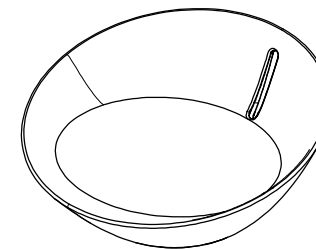


CARACTERÍSTICAS / CHARACTERISTICS

MATERIAL hormigón UHPC
 COLOR carta colores estándar
 ACABADO decapado e hidrofugado
 COLOC. simplemente apoyado
 PESO 910 kg

MATERIAL UHPC concrete
 COLOUR standard color chart
 FINISH etched and waterproofed
 FIXING free-standing
 WEIGHT 910 kg

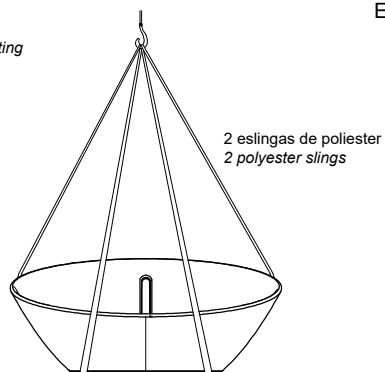


Update 15/02/2019
 Cotas / Sizes cm

INSTALACIÓN / INSTALATION

E:1/50

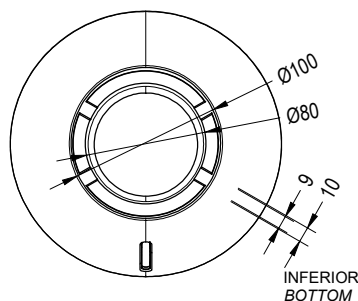
elevación / hoisting
 (P = 910 kg)



2 eslingas de poliéster
 2 polyester slings

FRONTAL
 FRONT

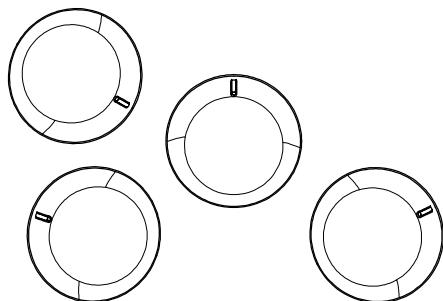
Elemento apoyado sin anclaje
 Free-standing element



INFERIOR
 BOTTOM

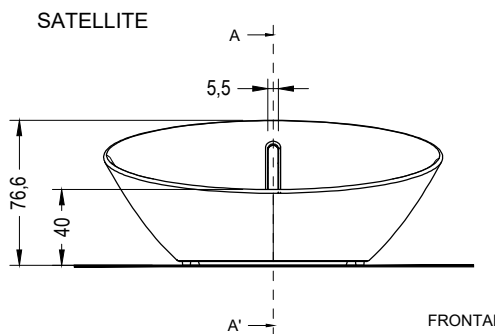
EJEMPLO DE AGREGACIÓN /
 AGGREGATION EXAMPLE

E:1/100



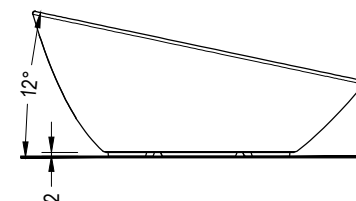
GEOMETRÍA / GEOMETRY

E:1/40

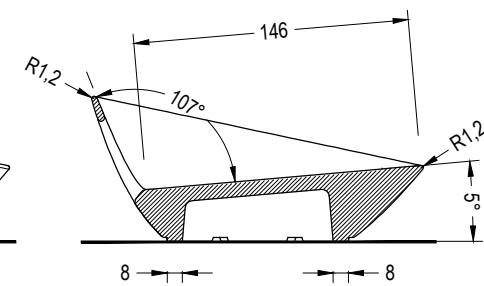


SATELLITE

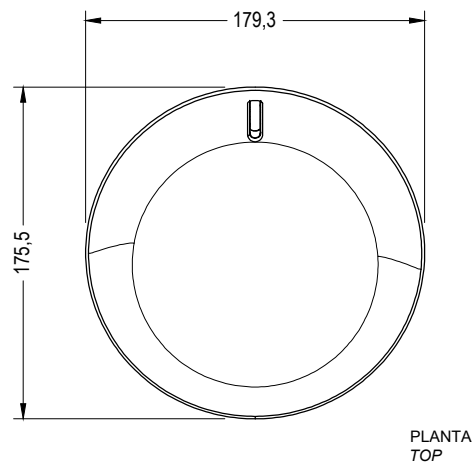
FRONTAL
 FRONT



PERFIL
 SIDE



SECCIÓN A-A
 SECTION A-A



PLANTA
 TOP