




**Serp** es un sistema de bancas modulares integrado por cinco modelos de radio diferente cuya adición nos permite formalizar largas bancadas zigzagueantes con o sin luz LED. El redondeo de los extremos permite la instalación de módulos en continuidad sin exigente precisión. En su versión *Serp Comfort* los módulos incorporan el asiento de madera tropical encastrado.

Hormigón | Modular |  243 cm/máx. |  1444 kg |  4

Opcionales:  |  | LED

 Update 12.03.2019



**Origen**

El concepto de la banca modular *Serp Comfort* nace para ser utilizado en la plaza elevada del centro comercial Diagonal Mar de Barcelona en los que también se incorpora por primera vez la luz LED en las ranuras estándar a tal efecto.

**Modular**

Las distintas agregaciones del sistema modular *Serp* permite crear bancas continuas rectas u onduladas. También bancas retenedoras de tierra y límite entre áreas vegetales, espacios de estancia y circulación peatonal.

**Material**

Los módulos de sección cuadrada de 50 x 50 cm y aristas suavemente redondeadas se fabrican en hormigón moldeado con un acabado decapado e hidrofugado y colores de la carta estándar *Escofet*.

**Instalación**

Debido a su gran peso se apoya sutilmente sobre el terreno o el pavimento sin necesidad de anclajes. Cada módulo dispone de dos pies de apoyo de 2 cm que permiten el paso de las eslingas de transporte y lo elevan del suelo para facilitar la escorrentía de las aguas pluviales.





# 1. Banca modular

Serp	Serp R100	Serp R185	Serp R1185	Serp R1915	Serp Recta
<b>Dimensiones</b>	244x92x54 cm	223x72x54 cm	253x56x56 cm	224x53x54 cm	225x50x54 cm
<b>Peso</b>	1220 kg	1392 kg	1444 kg	1290 kg	1300 kg
<b>Iluminación</b>	Tira LED 12 W/m 3000°K / 6000°K				
<b>Driver</b>	24 V / 1,5A / IP67				

## 1.1 Características generales

<b>Material</b>	Hormigón armado	<b>Colocación</b>	Apoyado sin anclaje
<b>Acabado</b>	Decapado e hidrofugado		
<b>Asiento</b>	Madera tropical Certificada FSC®		

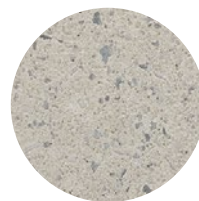
### Colores



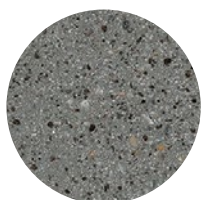
**GR.** Gris



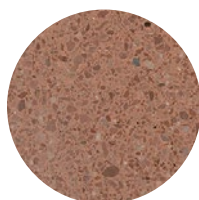
**NG.** Negro



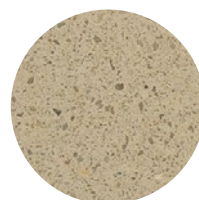
**BL.** Blanco



**CA.** Gris CA



**RA.** Rojo



**BG.** Beige

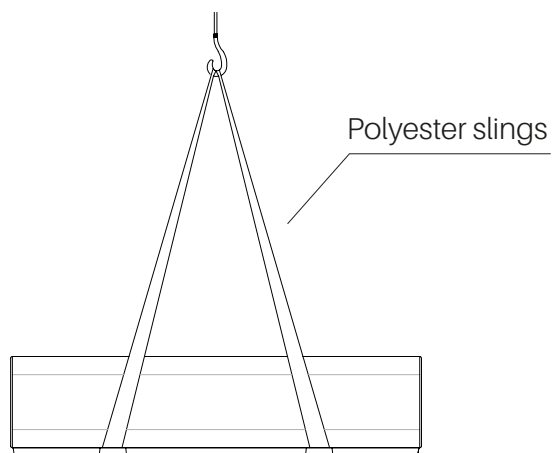


**A.** Madera tropical  
Certificada FSC®

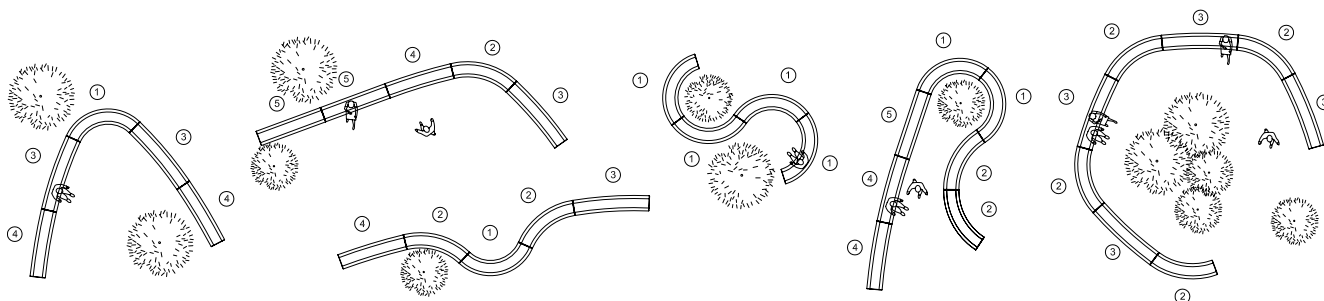
## 1.2 Sistema de colocación

### Elevación

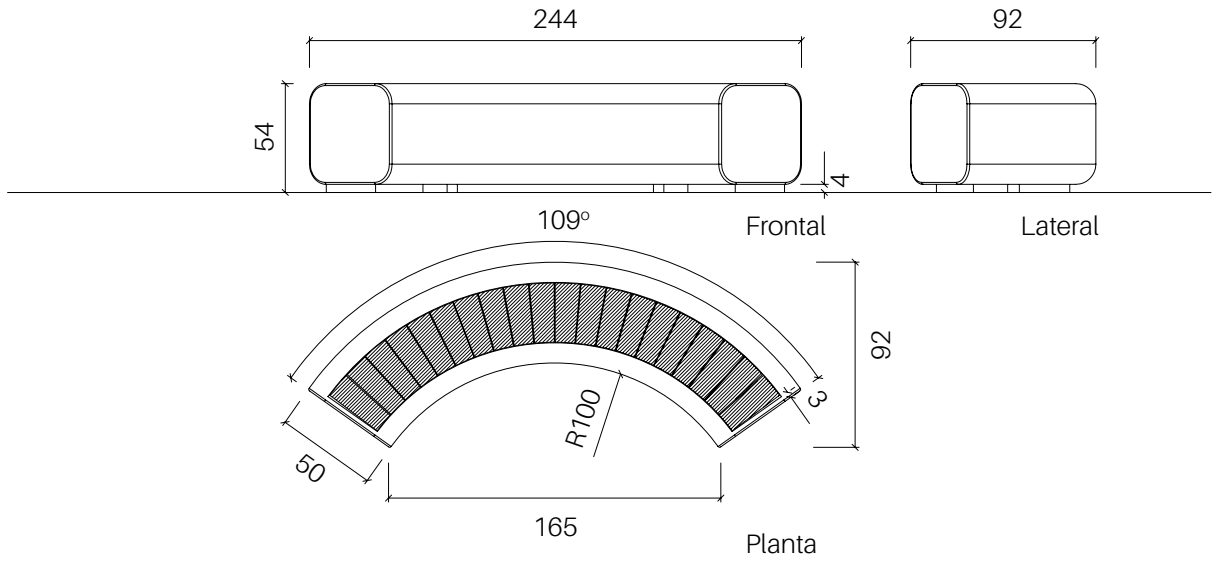
(P=1220 kg / 1392 kg / 1444 kg / 1290 kg / 1300 kg)



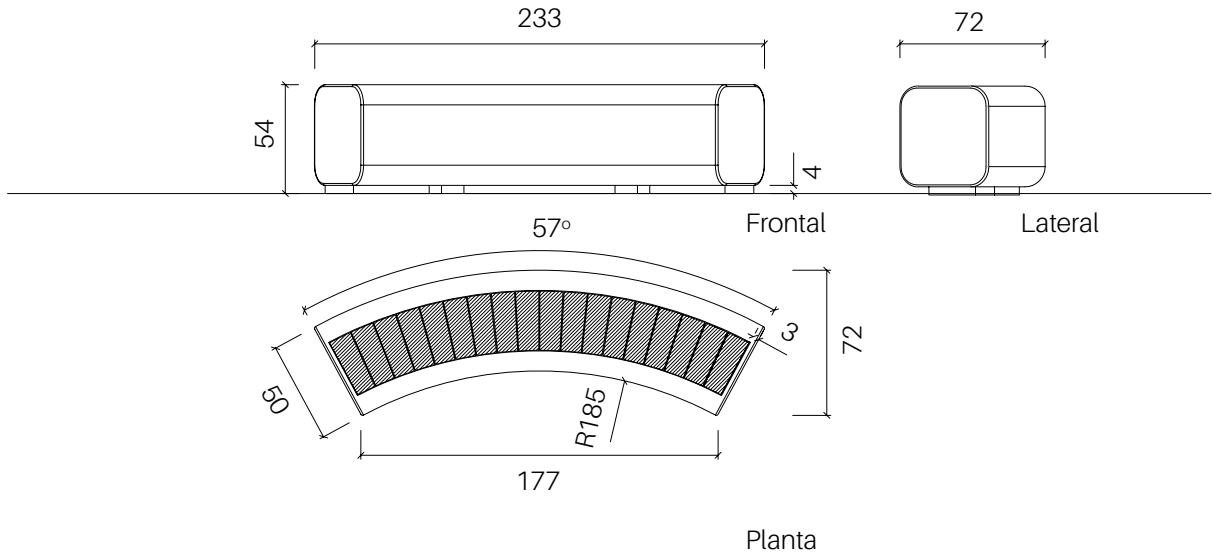
## 1.3 Agregaciones



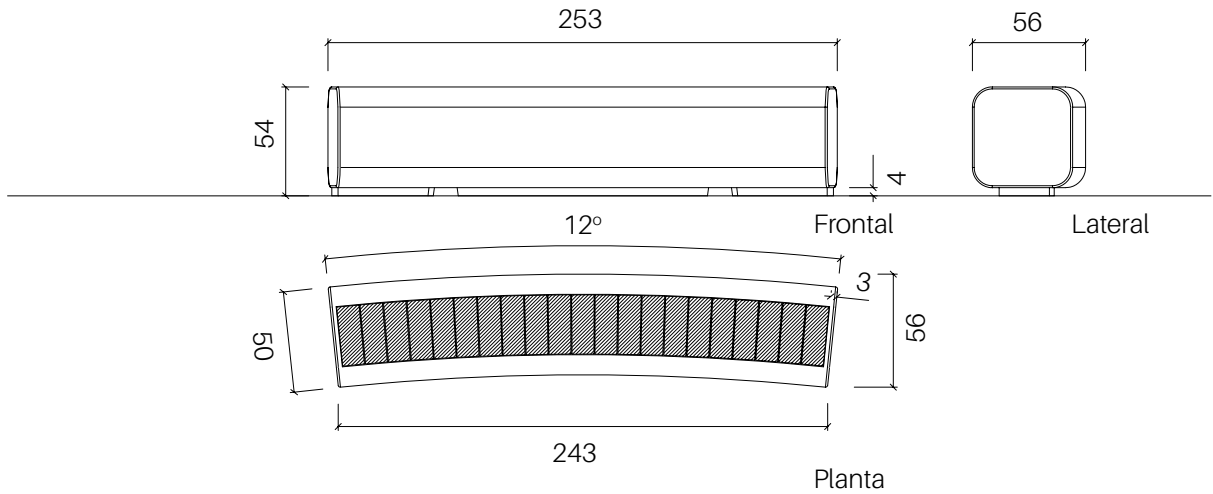
Serp R100



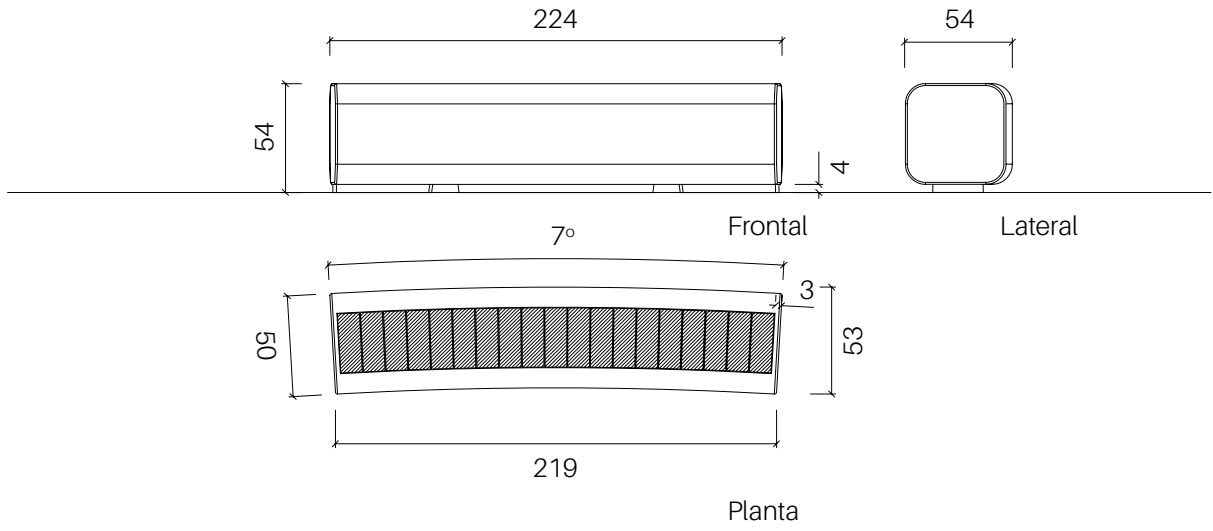
Serp R185



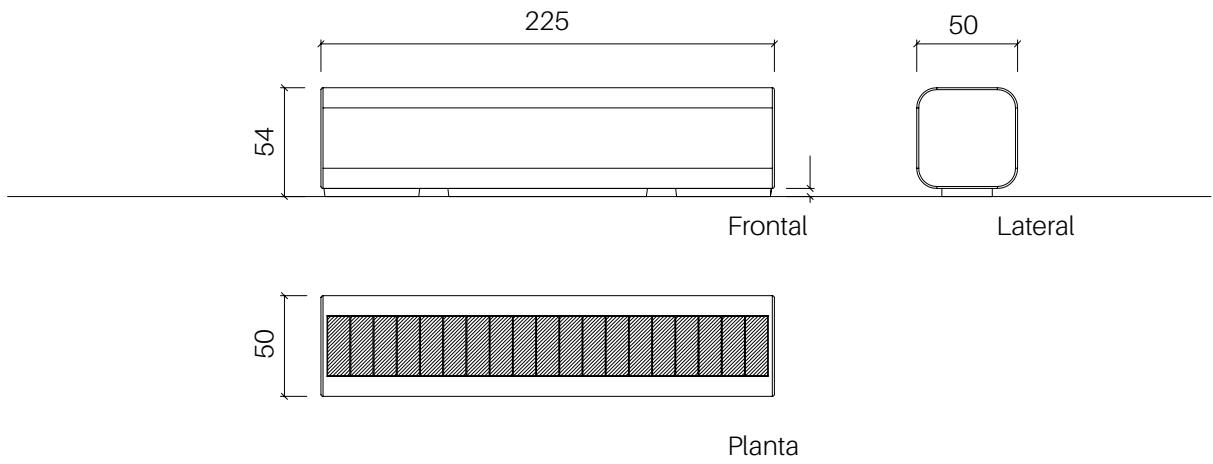
Serp R1185



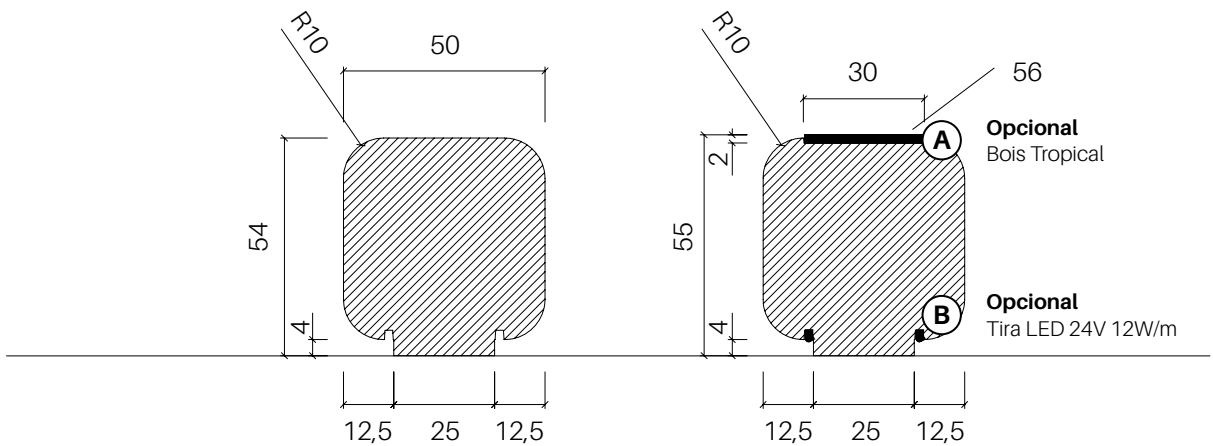
Serp R1915



Serp Recto



Secciones





### Garantía

5 años en los elementos de hormigón.

Los nombres, marcas y modelos industriales de los productos han sido depositados en los registros correspondientes. La información técnica facilitada por Escofet sobre sus productos puede sufrir modificación sin previo aviso.

Escofet 1886 S.A  
Oficina central y producción

Montserrat, 162  
E 08760 Martorell  
Barcelona - España  
T. 0034 937 737 150  
F. 0034 937 737 151

info@escofet.com  
www.escofet.com



GA-2005/0072 SST-0090/2010 ER-0403/2016