

Gruss es una papelera eminentemente urbana que se formaliza a partir de un cilindro intersecado por un plano vertical que a su vez sirve de soporte empotrado en el pavimento. El anillo de remate con cerrojo bloquea un contenedor interior removible de polietileno. Opcionalmente el anillo incluye un cenicero perimetral o una tapa como accesorio complementario.

Acero | Ø 39 cm | ⚖ 30 kg | 🗑 62 L

🔄 Update 24.05.2019



Origen

Tiene su origen en el gran despliegue de este modelo para la ciudad de Zaragoza y todavía incluida en su catálogo de mobiliario urbano.

Material

Boca y cenicero de fundición de aluminio EN AC-51100 (L-2341) acabado granallado y anodizado brillante. Cuerpo de acero zincado de 2mm de espesor y pintado al horno con polvo de poliéster color negro efecto forja, gris plata texturizado o efecto Cor-ten. Contenedor interior de polietileno ignífugo de color negro. Cerradura de cabeza triangular y tornillería de acero inoxidable A2.

Instalación

El modelo contempla su instalación empotrada con dos soportes que penetran 12 cm bajo la cota bajo pavimento o anclada sobre el pavimento con una placa rectangular a la vista y cuatro tacos metálicos expansivos Fisher SXR 10X80 FUS.





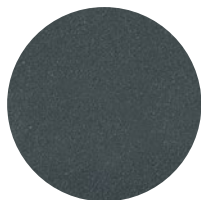
1. Papelera

Gruss	Simple	Tapa	Cenicero	Tapa y cenicero
Dimensiones	Ø39x87 cm	Ø39x98 cm	Ø39x87 cm	Ø39x98 cm
Peso	26 kg	28 kg	30 kg	32 kg
Capacidad	62 L	62 L	62 L	62 L

1.1 Características generales

Cuerpo y tapa	Acero zincado	Colocación	Empotrado en el pavimento Anclado con tacos de expansión
Acabado	Pintado en polvo de poliéster color negro efecto forja, gris plata o efecto Cor-ten		
Cenicero	Fundición de aluminio EN AC-51100	Acabado	Aluminio granallado y anodizado brillante
Contenedor interior	Polietileno ignífugo negro		

Colores



A. Negro
efecto forja



B. Gris plata



C. Efecto Cor-ten

1.2 Sistema de colocación

Elevación

(P= 26 / 28 / 30 / 32 kg)

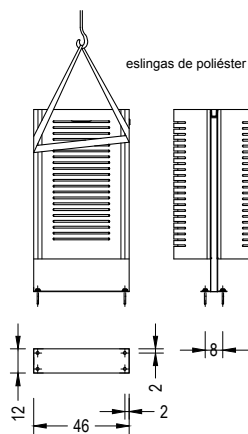
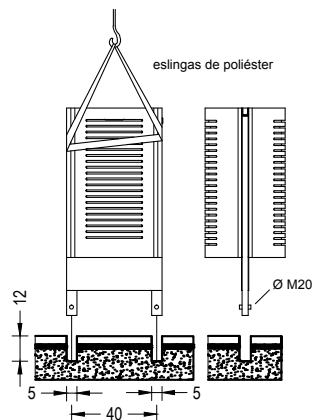
Instalación

Empotrado

Abrir orificio segun gráfico. Centrar, colocar y hormigonar después de emplazar.

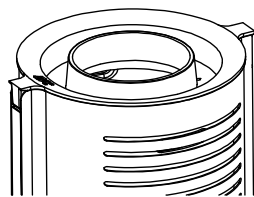
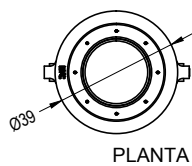
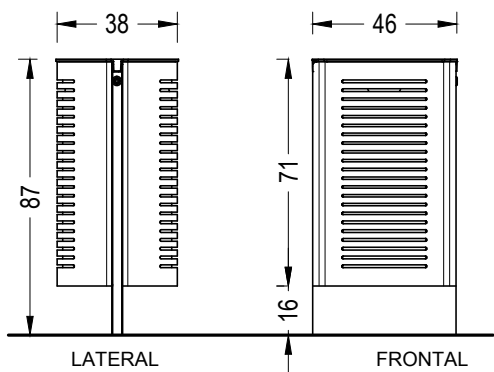
Anclado con tacos de expansión

Taladrar el pavimento Ø12mm.
Centrar, colocar y roscar los 4 tacos.

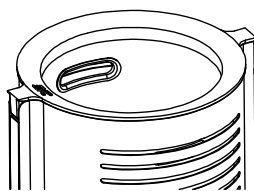
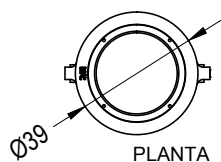
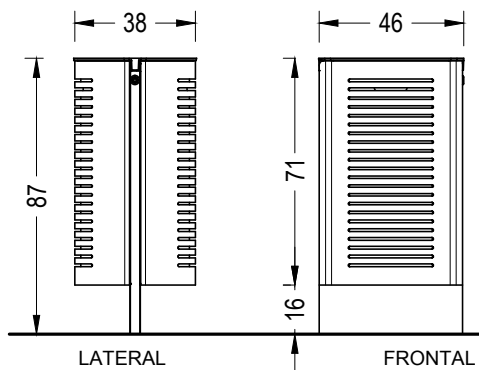


1.3 Geometría

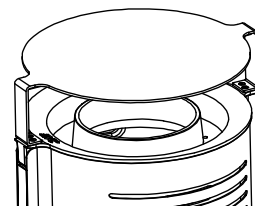
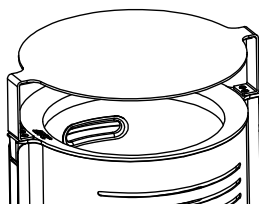
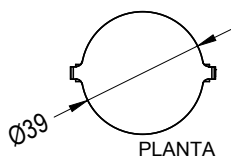
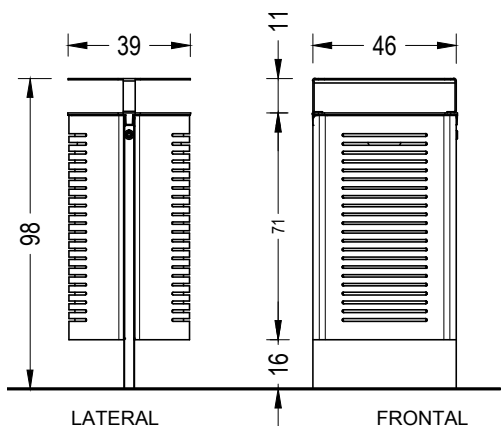
Gruss con cenicero



Gruss sin cenicero



Gruss con tapa / con tapa y cenicero





Los nombres, marcas y modelos industriales de los productos han sido depositados en los registros correspondientes. La información técnica facilitada por Escofet sobre sus productos puede sufrir modificación sin previo aviso.

Escofet 1886 S.A
Oficina central y producción

Montserrat, 162
E 08760 Martorell
Barcelona - España
T. 0034 937 737 150
F. 0034 937 737 151

info@escofet.com
www.escofet.com



GA-2005/0072 SST-0090/2010 ER-0403/2016