

CARACTERÍSTICAS / CHARACTERISTICS

MATERIAL hormigón bicapa vibropresado
COLOR carta de colores estándar
ACABADO Vibrazolit® textura pétreo e hidrofugado

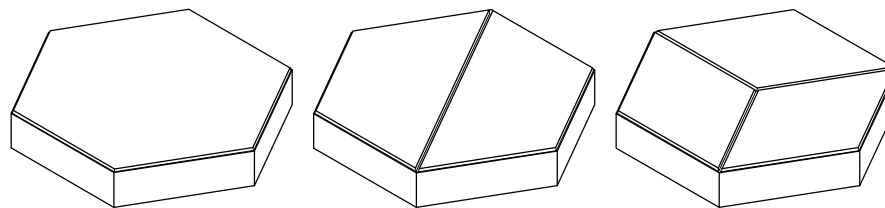
COLOC. sobre mortero (R.min. 100 kg/m²)
PESO 5.56 kg
UDS./M² 18.5 uds.

MATERIAL *vibro-pressed bilayer concrete*
COLOUR *standard colour chart*
FINISH *Vibrazolit® stone-textured and waterproofed*

FIXING *on mortar (R.min. 100 kg/m²)*
WEIGHT *5.56 kg*
ITEMS/M² *18.5 pc.*

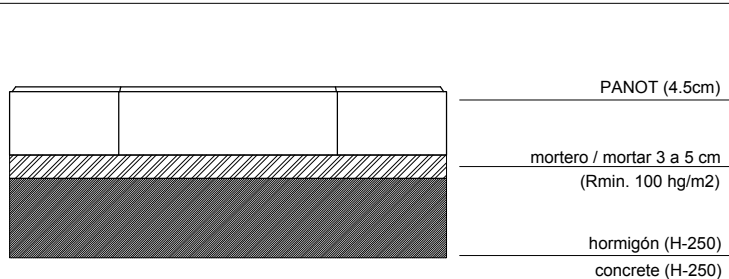
PALET 80x120x85 cm / 1160 kg / 11.26 m²
UDS./PALET 208 uds.

PALLET *80x120x85 cm / 1160 kg / 11.26 m²*
PC./PALET *208 pc.*

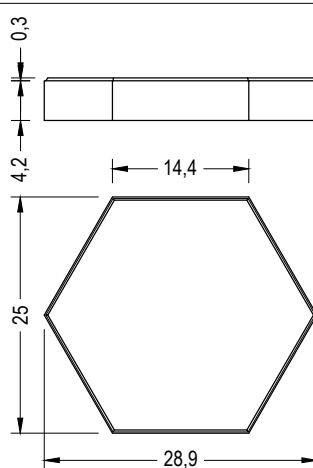


Update 19/06/2019
 Cotas / Sizes cm

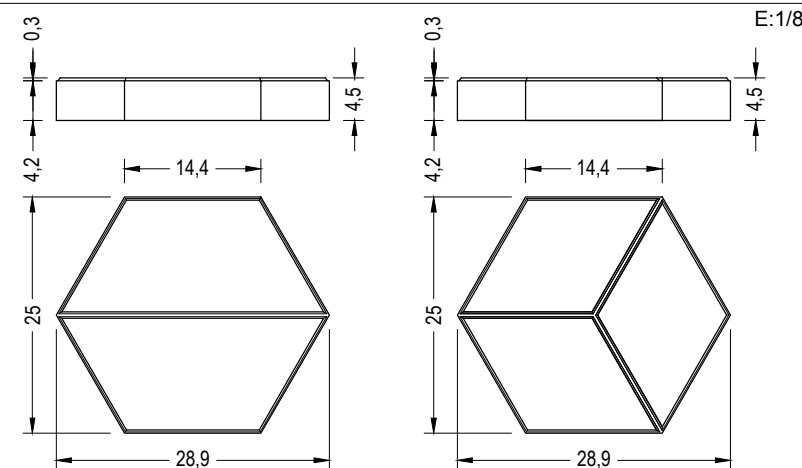
INSTALACIÓN / INSTALLATION



GEOMETRÍA / GEOMETRY



AGREGACIÓN / AGGREGATION



FICHA TÉCNICA según UNE-EN 1339/2004 / TECHNICAL FILE UNE-EN 1339/2004

PROPIEDADES FÍSICAS Y MECÁNICAS <i>MECHANICAL AND PHYSICAL PROPERTIES</i>	CLASE MÁS EXIGENTE <i>DEMANDING MORE CLASS</i>	PANOT	
Absorción de agua <i>Water absorption</i>	Clase 2 / <i>Class 2</i> Marcado B / <i>Marked B</i>	≤6%	5%
Resistencia al hielo-deshielo <i>Frost resistance</i>	Clase 3 / <i>Class 3</i> Marcado D / <i>Marked D</i>	≤1.0 Kg./m ²	0.1 Kg./m ²
Resistencia a la flexión <i>Flexural resistance</i>	Clase 3 / <i>Class 3</i> Marcado U / <i>Marked U</i>	≤5MPa	5MPa
Carga máxima puntual de rotura <i>Maxima point breaking load</i>		8 kN 814 Kg	
Resistencia al desgaste por abrasión <i>Friction wear resistance</i>	Clase 4 / <i>Class 4</i> Marcado I / <i>Marked I</i>	≤ 20 mm	≤ 17 mm
Reacción al fuego <i>Fire resistance</i>		totalmente ignífugo <i>completely flameproof</i>	
Resistencia al deslizamiento / resbalamiento <i>Creep and slip resistance</i>	Clase 3 / <i>Class 3</i>	Rd>45	Rd 65
Resistencia a productos de limpieza <i>Chemical cleaning agents resistance</i>			Si / <i>Yes</i>
Resistencia a las manchas <i>Stain resistance</i>			Si / <i>Yes</i>
Resistencia rayos U.V. <i>Ultraviolet rays resistance</i>			Si / <i>Yes</i>
Resistencia eflorescencias <i>Efflorescence resistance</i>			Si / <i>Yes</i>

AGREGACIÓN / AGGREGATION

