





***Kiwi*** es la representación contemporánea de una colección de asientos urbanos, vínculo entre usuario y entorno, con el menor impacto visual. Sus específicas cualidades ergonómicas y antropométricas propician un uso universal, y de forma específica para el usuario de avanzada edad.

Madera Certificada FSC® |  |  280 cm/máx. |  81 kg |  3

 Update 17.09.2019



KIWI

Nahtrang Disseny 2010

Escofet®

#### Origen

El perfil de la estructura del respaldo de aluminio evoca la imagen del pico del Kiwi, símbolo nacional de Nueva Zelanda, cuyo nombre procede de la emisión sonora de esta ave “kee wii” en el idioma maorí. Su entrañable comportamiento lo asociamos con una confortable sensación que intencionadamente nos acerca a este producto.

#### Versátil

Familia de asientos de gran versatilidad de uso: Silla de 60 cm, bancos de 180 o de 280 cm, con y sin apoya-brazos, y bancas de 60 y 180 cm. La sección concurrente de todos los modelos de la colección permite la configuración de agregaciones combinando bancos y bancas en continuidad.

#### Ergonómico

La combinación geométrica de asiento corto y a 46 cm. de altura y apoyabrazos alto a 26 cm. por encima del asiento, facilita el acto de sentarse y levantarse al colectivo de avanzada edad sin disminuir las condiciones de confort.

#### Material

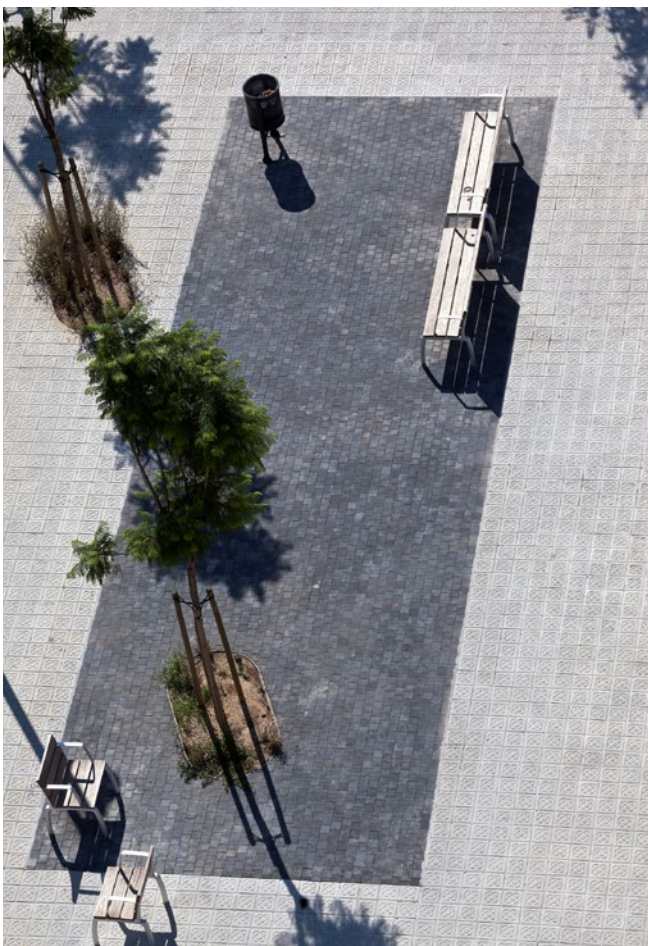
Soportes de estructura de aluminio pintado de color plata acabado texturado, combinado con cinco listones de sección única de madera tropical Certificada FSC® o de pino nórdico.

#### Instalación

Instalación anclada con tornillería encastada al pavimento y fijada con resina.







# 1. Banco

Kiwi	Banco	Silla	Banco doble	Banca	Banqueta
<b>Dimensiones</b>	180 x 46 cm	60 x 46 cm	280 x 46 cm	180 x 46 cm	60 x 46 cm
<b>Peso</b>	40 / 51 kg	25 / 29 kg	63 / 81 kg	30 / 38 Kg	19 / 22 Kg

## 1.1 Características generales

<b>Asiento</b>	Madera tropical Certificada FSC® Madera pino Certificada FSC®	<b>Colocación</b>	Anclado con tornillos
<b>Acabado</b>	<i>Tropical</i> Tratada con aceite <i>Pino</i> Tratamiento al autoclave y protección fungicida		
<b>Soportes</b>	Fundición de aluminio. Apoyabrazos opcionales		
<b>Acabado</b>	Pintado color plata texturizado con protección frente a la corrosión para una categoría de corrosividad atmosférica C5 según norma UNE-EN ISO 12944-2.		

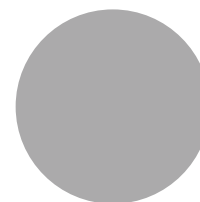
## Colores



**A.** Madera tropical  
Certificada FSC®



**B.** Madera de pino  
Certificada FSC®

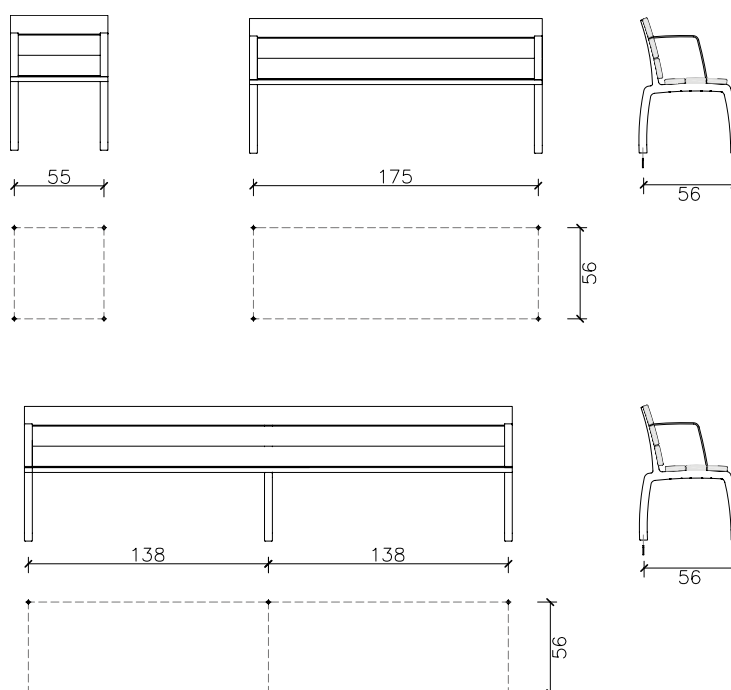


**C.** Aluminio  
color plata

## 1.2 Sistema de colocación

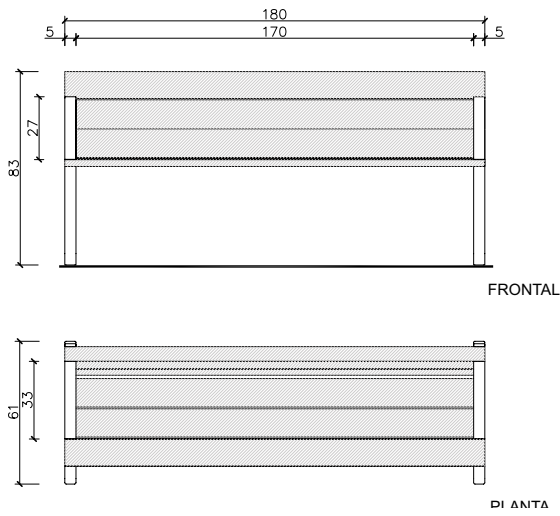
### Instalación

Taladrar el pavimento con broca de Ø12 mm y llenar con resina. Seguidamente roscar los 4 tornillos a fondo DIN 913 M10x100 mm. Centrar, colocar el banco y rejuntar la zona de apoyo.

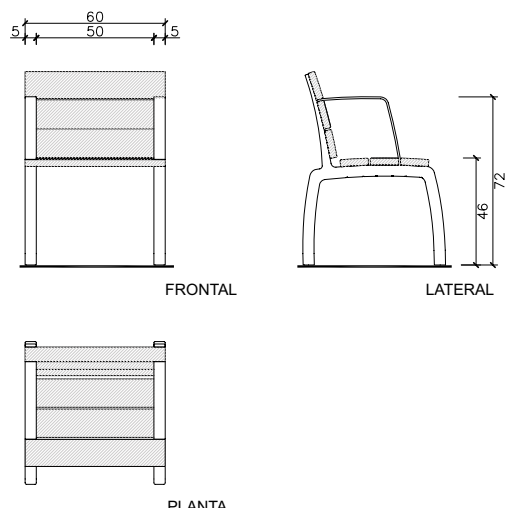


## 1.3 Geometría

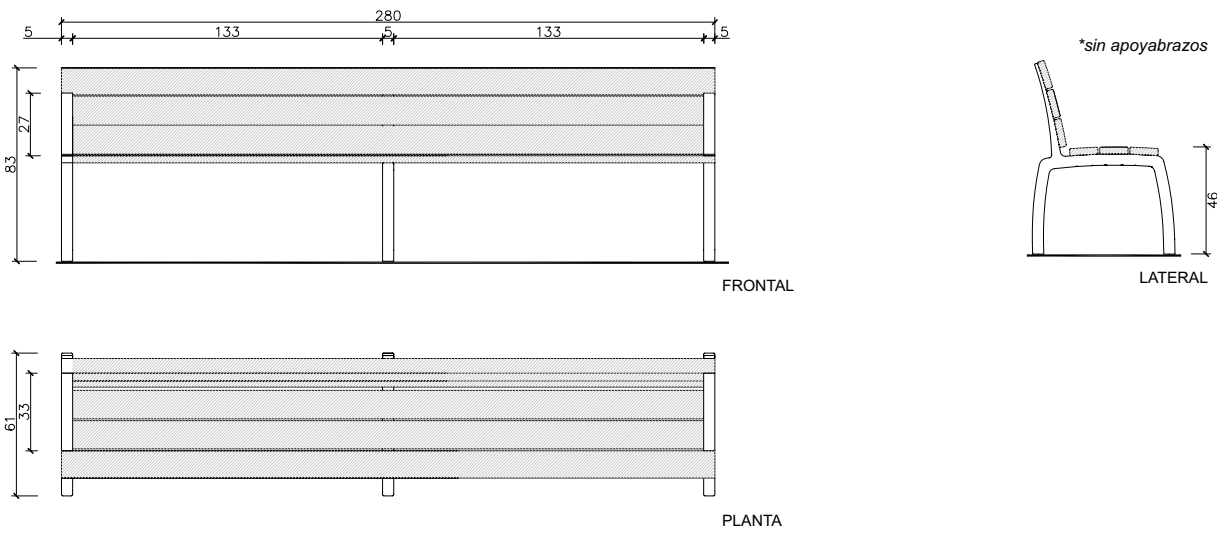
### Banco Kiwi



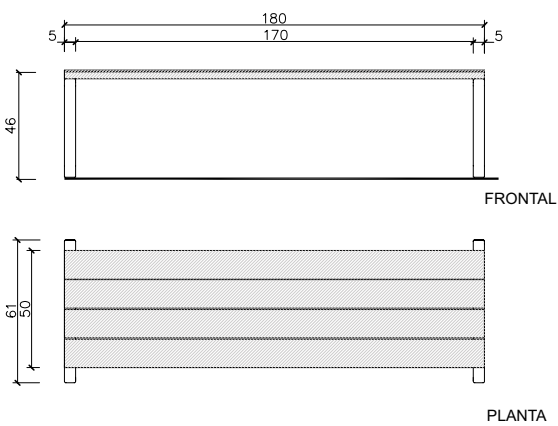
### Silla Kiwi



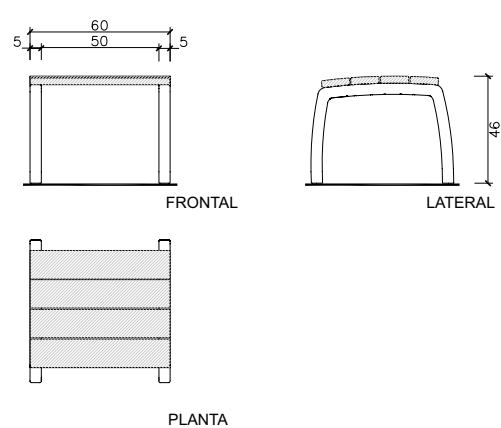
### Banco Kiwi 280



### Banca Kiwi



### Banqueta Kiwi







Los nombres, marcas y modelos industriales de los productos han sido depositados en los registros correspondientes. La información técnica facilitada por Escofet sobre sus productos puede sufrir modificación sin previo aviso.

Escofet 1886 S.A  
Oficina central y producción

Montserrat, 162  
E 08760 Martorell  
Barcelona - España  
T. 0034 937 737 150  
F. 0034 937 737 151

info@escofet.com  
www.escofet.com



GA-2005/0072 SST-0090/2010 ER-0403/2016