

Loop est une collection de sièges constituée d'un banc simple, d'un banc double et d'une banquette également double, tous de 2 mètres de long. La structure en tôle métallique en forme de boucle sert de support aux lattes en bois tropical. Accessoire repose-bras disponible.

Bois Certifié FSC® | 202 cm/max. | 135 kg | 4

Add-ons: 4

Update 19.09.2019



Origine

Loop est un mot anglais signifiant lien, boucle ou cycle, en référence à un processus ou à une structure circulaire, qui termine là où elle commence et vice-versa. La structure des trois éléments de la collection *Loop* est présentée comme un ruban plié et continu en tôle métallique.

Robuste

La structure en tôle métallique devient un élément rigide en soi, sans compter sur la contribution structurelle des lattes en bois.

Matériel

Structure en plaque d'acier mécanisée et pliée de 6 et 8 mm d'épaisseur. Les lattes en bois tropical FSC® sont à coupe unique.

Installation

Fixé à l'aide de 4 vis M12 x 200 mm, fixées avec de la résine.





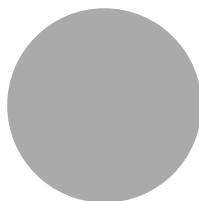
1. Banc et banquette

Loop	Banc	Double banc	Banquette
Dimensions	202 x 68 x 84 (45) cm	202 x 115 x 84 (45) cm	210 x 88 x 45 cm
Poids	175 kg	260 kg	135 kg

1.1 Caractéristiques générales

Siège	Bois Tropical FSC®	Pose	Ancré avec vis
Finition	Traitées à l'huile		
Supports	Acier zingué		
Finition	Peinture couleur argent texturé avec protection contre la corrosion pour une catégorie de corrosivité atmosphérique C5 selon la norme UNE-EN ISO 12944-2.		

Couleurs



A. Bois Tropical FSC®

B. Acier argent texturé

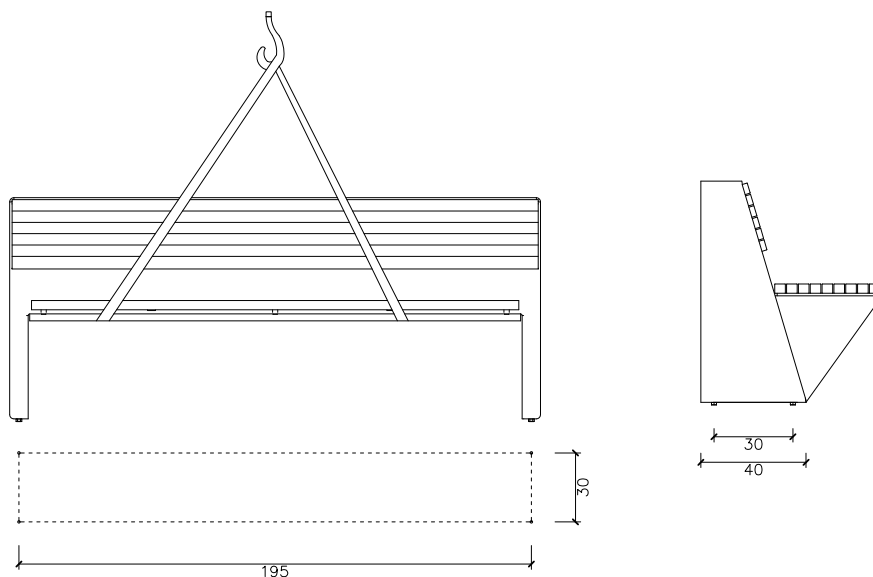
1.2 Système de pose

Élévation

(P=260 / 175 / 135 kg)

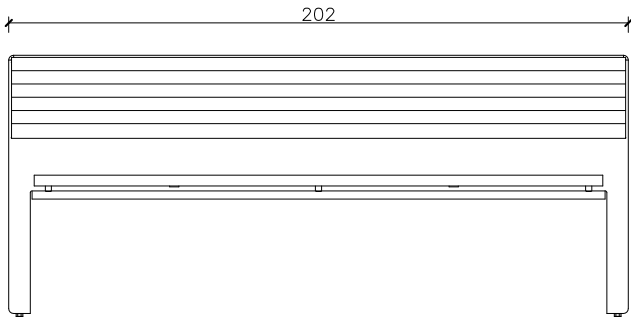
Installation

Percer le trottoir avec un foret de Ø 20 mm et remplir avec de la résine. Ensuite, enflez les 4 vis inférieures M12x200 mm. Centre, placez le banc et coupez la zone de support.

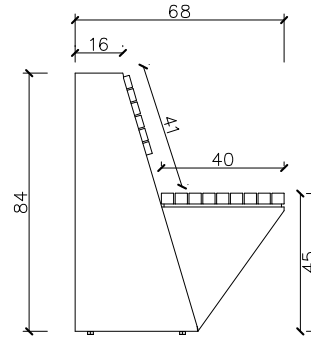


1.3 Géométrie

Banc

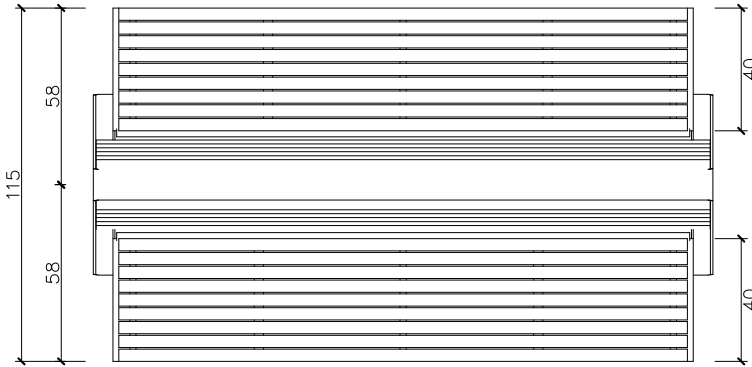


VUE DE FACE

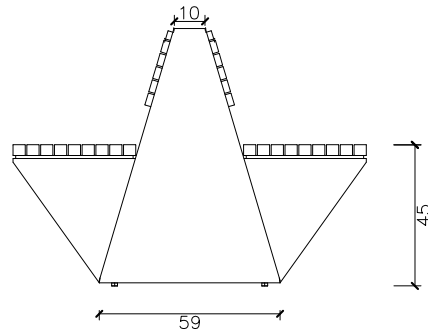


VUE LATÉRALE

Double Banc

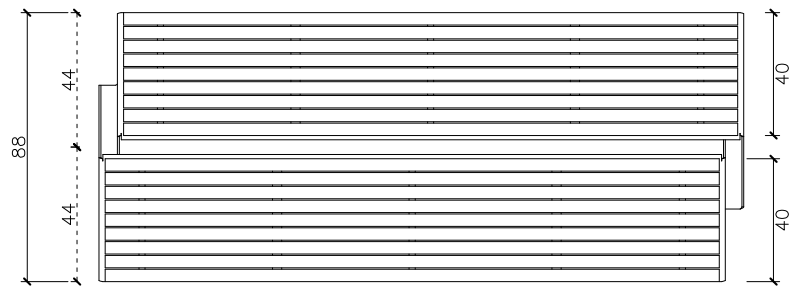


VUE DE FACE

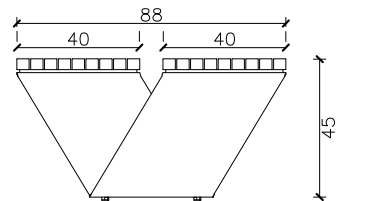


VUE LATÉRALE

Banquette

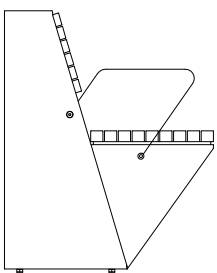


VUE DE FACE



VUE LATÉRALE

Accoudoir optionnel



VUE LATÉRALE



Les noms, marques et modèles industriels des produits ont été déposés au registre correspondant. Les informations techniques de ce document peuvent être modifiées sans préavis.

Escofet 1886 S.A
Siège et production

Montserrat, 162
E 08760 Martorell
Barcelona - España
T. 0034 937 737 150
F. 0034 937 737 151

info@escofet.com
www.escofet.com



GA-2005/0072 SST-0090/2010 ER-0403/2016