

Kelly est une collection contemporaine composée d'un banc, d'une chaise et d'une banquette, constitués d'une texture superficielle avec imprimé style cachemire, apposé grâce à la technologie pionnière «Slimconcrete» d'Escofet. Le résultat est une collection à l'apparence familière, qui aborde l'espace urbain sous une perspective différente, où les frontières entre l'intérieur et l'extérieur s'effacent derrière de nouvelles formes qui apportent de la beauté.

UHPC | 📏 130 cm/max. | 📖 200 kg | 🪑 2

🔄 Update 07.11.2019



Origine

Voici ce qu'en dit l'architecte: «Lorsque j'ai visité les ateliers d'Escofet pour la première fois, j'ai découvert un univers où convergeaient une fabuleuse collection de formes en béton, et l'héritage de merveilleuses textures de sols, qui ornent de nombreuses villes. L'objectif a été de concevoir un objet réunissant toute l'expérience et la tradition de la marque dans la fabrication de produits en béton, tout en résolvant le dilemme suivant: «Pourquoi le mobilier urbain est-il irrémédiablement lisse et uni?». Avec l'incorporation de la texture, les sièges deviennent de véritables canapés et réveillent la curiosité de l'utilisateur qui y voit bien plus qu'un simple objet.

Matériel

Les trois éléments de la collection *Kelly* sont fabriqués à base de pièces monobloc en UHPC-Slimconcrete, avec une armature en acier inoxydable et une texture à l'imprimé cachemire sur ses surfaces de contact. Finitions douces décapées et coloris du nuancier standard Escofet.

Installation

Le banc, la chaise et la banquette sont fixés par des culots et des tiges filetées M-10 x 100 dans des perforations au sol de 40 mm, remplis de résine ou de mortier gras.



KELLY



Escofet®

1. Bench

Kelly	Banc	Chaise	Banquette
Dimensions	130 x 58 x 45 (80) cm	79 x 65 x 46 (78) cm	130 x 41 x 45 (55) cm

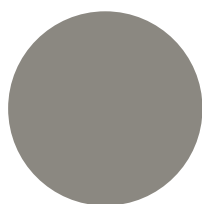
Poids	200 kg	140 kg	110 kg
--------------	--------	--------	--------

1.1 Caractéristiques générales

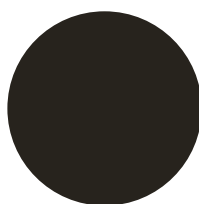
Matériel	Bretón UHPC	Pose	Ancré avec vis
-----------------	-------------	-------------	----------------

Finition	Hydrofugé coloré	Texture	Relief floral intérieur
-----------------	------------------	----------------	-------------------------

Couleurs



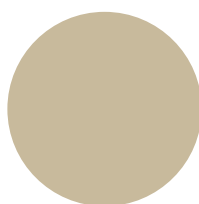
UHPC GR. Gris



UHPC NG. Noir



UHPC BL. Blanc



UHPC BG. Beige

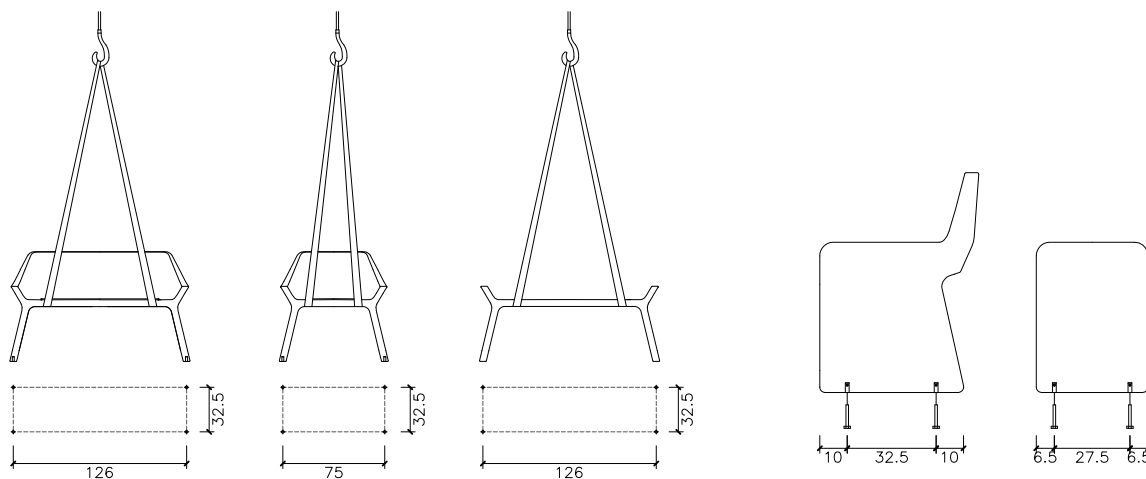
1.2 Système de pose

Élévation

(P=200/ 140 / 110 Kg)

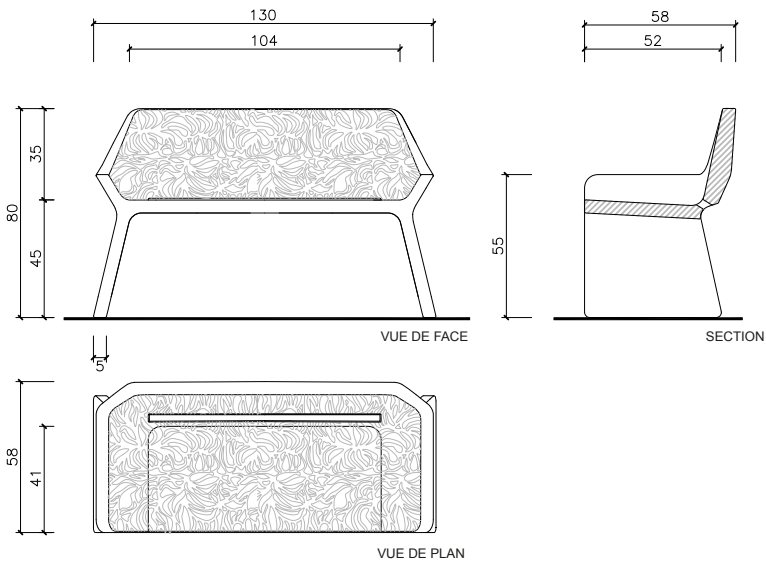
Installation

Percer le trottoir avec un foret de 14 mm et remplir avec de la résine. Ensuite, enflez les 4 vis inférieures M-10 x 100 mm. Centre, placez le banc et coupez la zone de support.

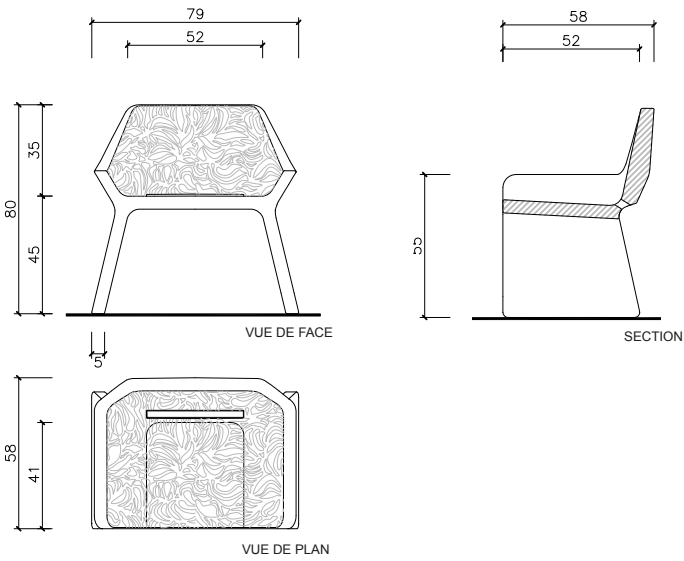


1.3 Geometry

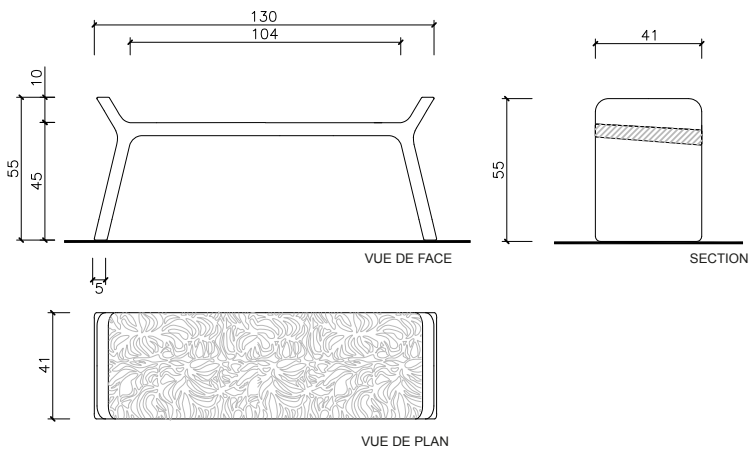
Kelly Bench



Kelly Chair



Kelly Backless bench





Garantie

5 années sur tous les composants.

Les noms, marques et modèles industriels des produits ont été déposés au registre correspondant. Les informations techniques de ce document peuvent être modifiées sans préavis.

Escofet 1886 S.A
Siège et production

Montserrat, 162
E 08760 Martorell
Barcelona - España
T. 0034 937 737 150
F. 0034 937 737 151

info@escofet.com
www.escofet.com



GA-2005/0072 SST-0090/2010 ER-0403/2016