




C'est à partir d'une lecture contemporaine des archétypes de mobilier et des possibilités structurelles et formelles que procure le UHPC-Slimconcrete d'*Escofet*, que nous sommes arrivés à la définition du modèle de chaise *Nantes*. Une membrane en tension, aussi peu épaisse que possible et encastrée dans une structure métallique indépendante et auto-stable.

UHPC | Acier inoxydable |  66 cm |  52 kg |  1

 Update 07.11.2019



Origine

Avec pour inspiration le design des sièges à structure métallique entoïlée fabriqués en série et bon marché, nous avons associé les caractéristiques comportementales de ce matériau, et les formes qu'il permet, à ce que le béton UPHC-Slimconcrete rend possible dans le domaine du mobilier urbain.

Design

La chaise *Nantes* renvoie au mobilier entoïlé fabriqué en série. Des toiles tendues sur des structures légères, parfois pliantes, carcasse et membrane étant entièrement indépendantes.

Écologique

Le poids réduit des produits en UHPC-Slimconcrete facilite le transport et diminue la consommation d'énergie pour les fabriquer. Le matériau de composition 100 % recyclable en optimise le cycle de vie.

Matériel

Banc sans dossier fabriqué dans une seule pièce de béton UHPC-Slimconcrete. Structure massive en profilé d'acier inoxydable usiné et plié.

Installation

La chaise *Nantes* s'ancre au sol à l'aide de goujons filetés fixés à l'aide de résine. Si l'on souhaite une installation amovible, la fixation est effectuée avec des vis passantes et des chevilles à expansion.



La chaise Nantes évoque le goût actuel partagé pour la simplicité et pour un certain «revival» des objets associés à l'insouciance des étés de l'enfance. Elle s'inspire du mobilier entoilé fabriqué en série et bon marché, que la mémoire collective associe aux loisirs et au repos.



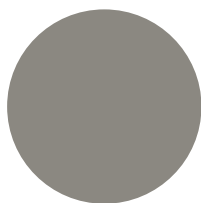
1. Chaise

Nantes	Nantes	Nantes accoudoirs
Dimensions	55 x 66 x 45 (88) cm	64 x 66 x 45 (88) cm
Poids	48 kg	52 kg

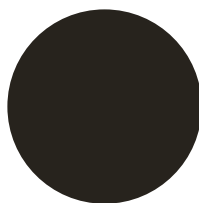
1.1 Características generales

Matériel	Betón UHPC	Pose	Ancré avec vis
Finition	Hydrofugé coloré		
Texture	Relief 1mm, motif toile de jute de chanvre		
Supports	Acier inoxydable AISI 316 L	Finition	Sablage

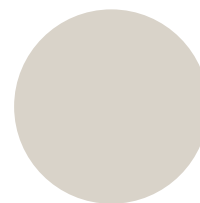
Couleurs



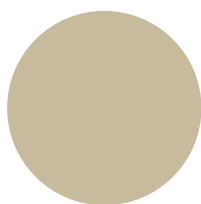
UHPC GR. Gris



UHPC NG. Noir



UHPC BL. Blanc



UHPC BG. Beige



A. Acier inoxydable sablage

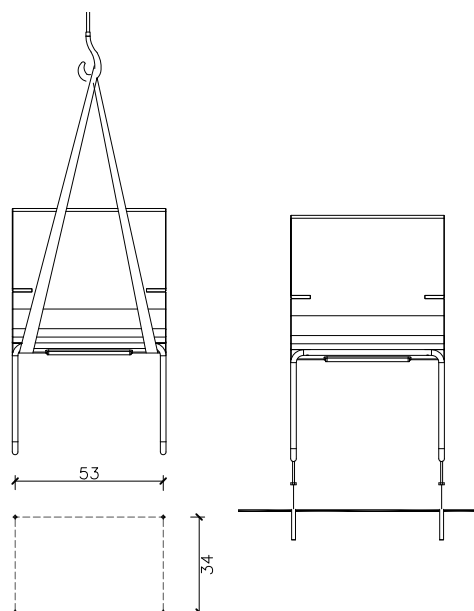
1.2 Système de pose

Élévation

(P=48 kg / 52 kg)

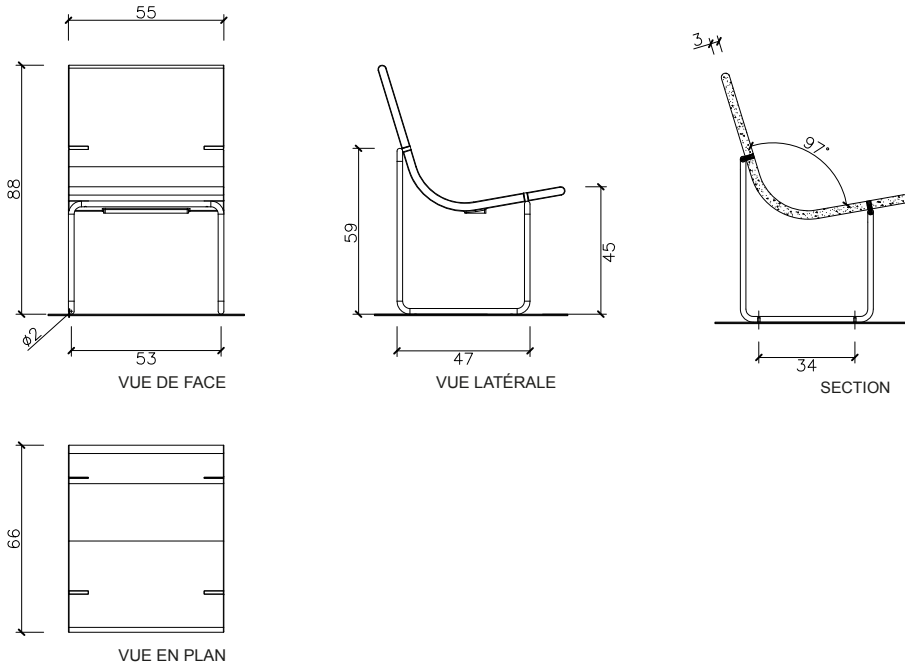
Installation

Percer Ø12 et remplir avec de la résine ou du mortier riche. Vissez les 4 vis dans l'arrière M10 x 100 mm. Centre, placez le banc et coupez la zone de support.

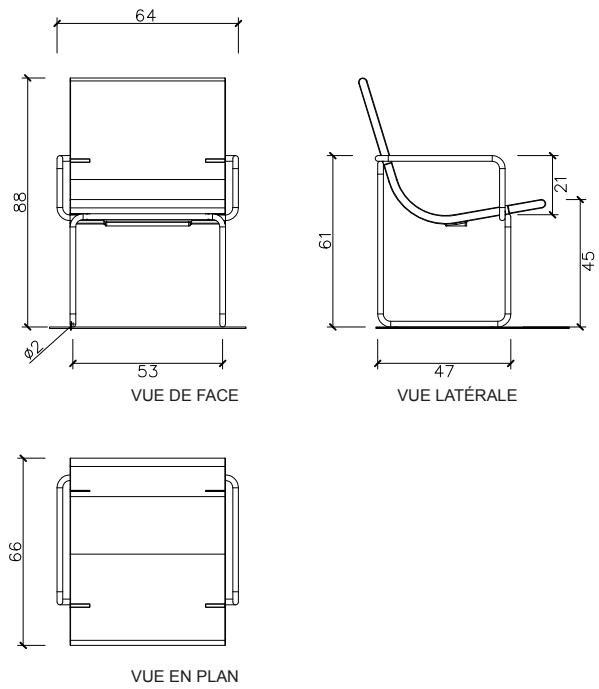


1.3 Geometry

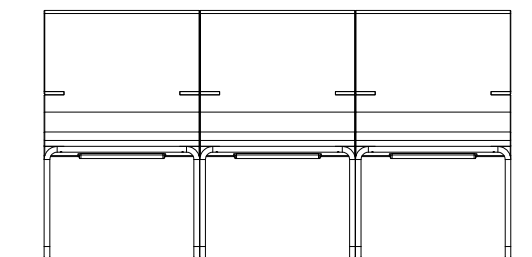
Nantes



Nantes accoudoirs



Agrégation





Garantie

5 années sur les composants de béton.

Les noms, marques et modèles industriels des produits ont été déposés au registre correspondant. Les informations techniques de ce document peuvent être modifiées sans préavis.

Escofet 1886 S.A
Siège et production

Montserrat, 162
E 08760 Martorell
Barcelona - España
T. 0034 937 737 150
F. 0034 937 737 151

info@escofet.com
www.escofet.com



GA-2005/0072 SST-0090/2010 ER-0403/2016