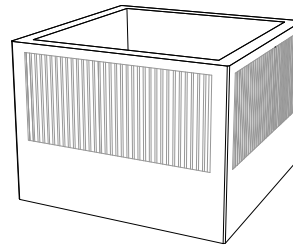


CARACTERISTICAS

MATERIAL	hormigón armado	MATERIAL	reinforced cast stone
COLOR	carta colores estándar	COLOUR	standard color chart
ACABADO	decapado e hidrofugado	FINISH	etched and waterproofed
COLOC.	apoyado sin anclaje	FIXING	free-standing
PESO	900 kg	WEIGHT	900 kg
CAPACIDAD	750 litros	CAPACITY	750 litres
PALET	120 x 120	PALLET	120 x 120

DISEÑO / DESIGN Esteve Bonell



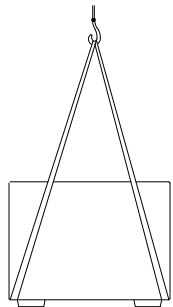
ICARIA®

SISTEMA DE COLOCACION

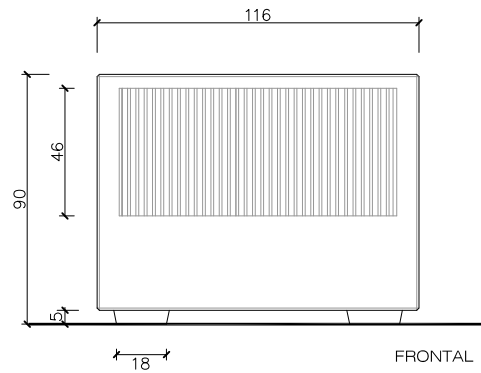
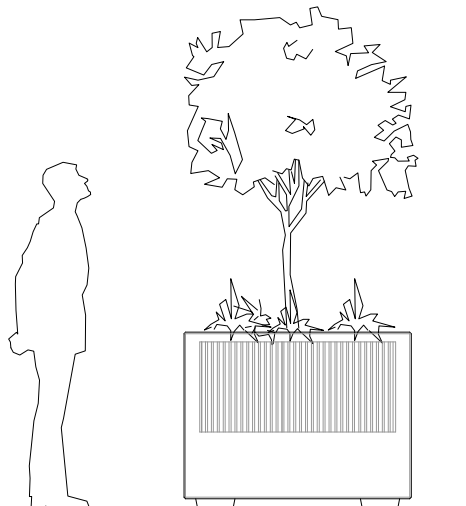
GEOMETRIA

ESCALA 0 CM 50 CM

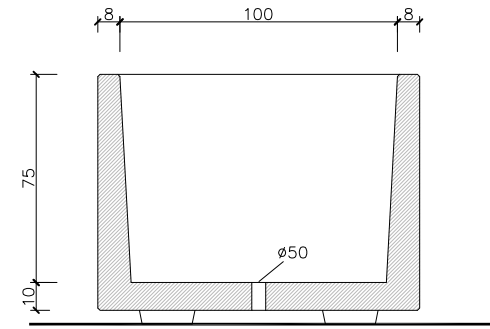
elevación / hoisting
(P=925 kg)



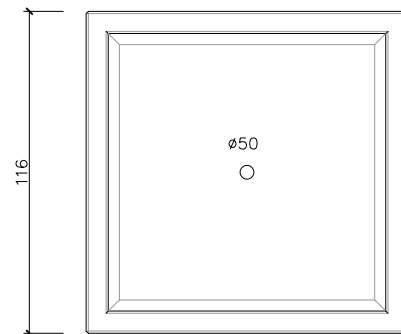
ELEMENTO APOYADO SIN ANCLAJE
FREE-STANDING ELEMENT



FRONTAL



SECCION



PLANTA