


Brisa es una banca contemporánea diseñada para realzar las posibilidades materiales y estructurales de la formulación UHPC-Slimconcrete. Las perforaciones en el asiento aseguran la ligereza del volumen y le confieren mejores prestaciones para su usabilidad, como es la ventilación para mitigar las altas temperatura en zonas cálidas o la rápida evacuación y secado del agua en un ambiente lluvioso.

UHPC |  220 cm |  259 kg |  4

 Update 24.02.2020



Origen

Su grácil aspecto de banca perforada, de diseño minimalista y discreta elegancia, se inspira en los agujeros de las rocas marinas erosionadas por la combinación de la acción del mar y el viento.

Robusta

La tecnología del hormigón UHPC-Slimconcrete permite el diseño de elementos livianos, de mínima sección estructural y de gran durabilidad, debido a su gran resistencia a los esfuerzos de compresión, flexión, impacto y desgaste. La mínima absorción de agua de este material mejora su comportamiento resistente ante la meteorización del material provocada por los ciclos de heladas en lugares de clima riguroso.

Adaptable

Su diseño neutro y abstracto, evolución de la colección *Prima*, posibilita su instalación en cualquier entor-

no tanto de forma individual, como en alineación. La compatibilidad geométrica de los modelos *Brisa*, *Prima* y *Marina* permite la combinación de ambos modelos para formar alineaciones flexibles.

Sostenible

La reducción de peso facilita el transporte y minimiza el consumo de energía para su fabricación. Su composición material 100% reciclable optimiza su ciclo de vida.

Material

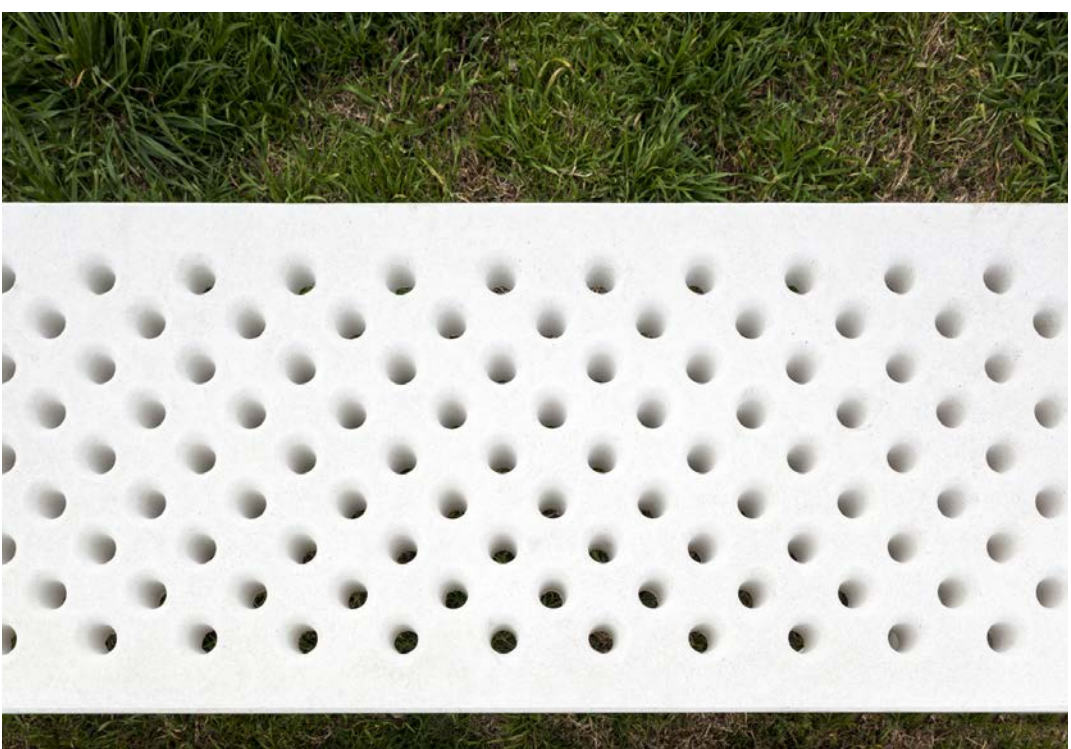
Hormigón UHPC-Slimconcrete monobloc armado con acero inoxidable en acabado decapado e hidrofugado, alternativamente suave pulido y colores carta estándar de *Escofet*.

Instalación

De fácil elevación y manipulación con eslingas o carretilla, se instala anclada sobre pavimento.



BRI SA



Escofet®

1. Banca

Brisa

Dimensiones 220 x 60 x 45 cm

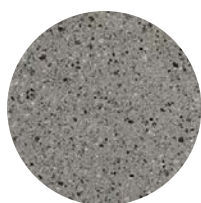
Peso 259 kg

1.1 Características generales

Material Hormigón UHPC **Colocación** Anclado con tornillos

Acabado Decapado e hidrofugado

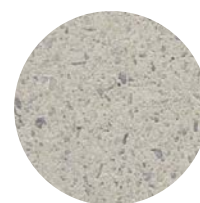
Colores



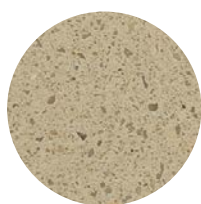
UHPC GR. Gris



UHPC NG. Negro



UHPC BL. Blanco



UHPC BG. Beige

1.2 Sistema de colocación

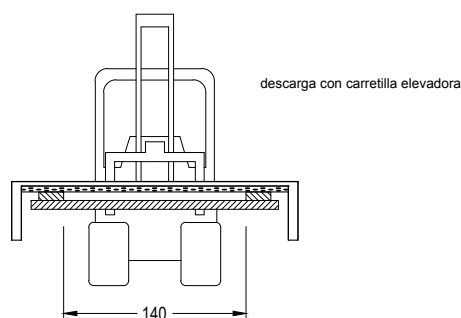
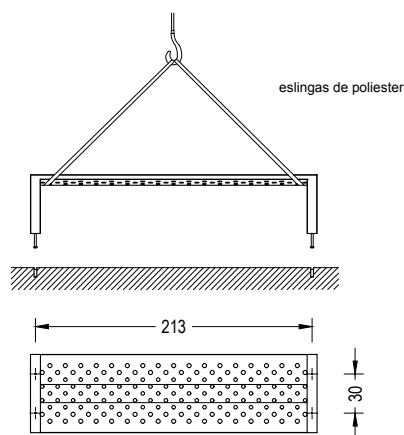
Elevación

(P=259 kg)

Instalación

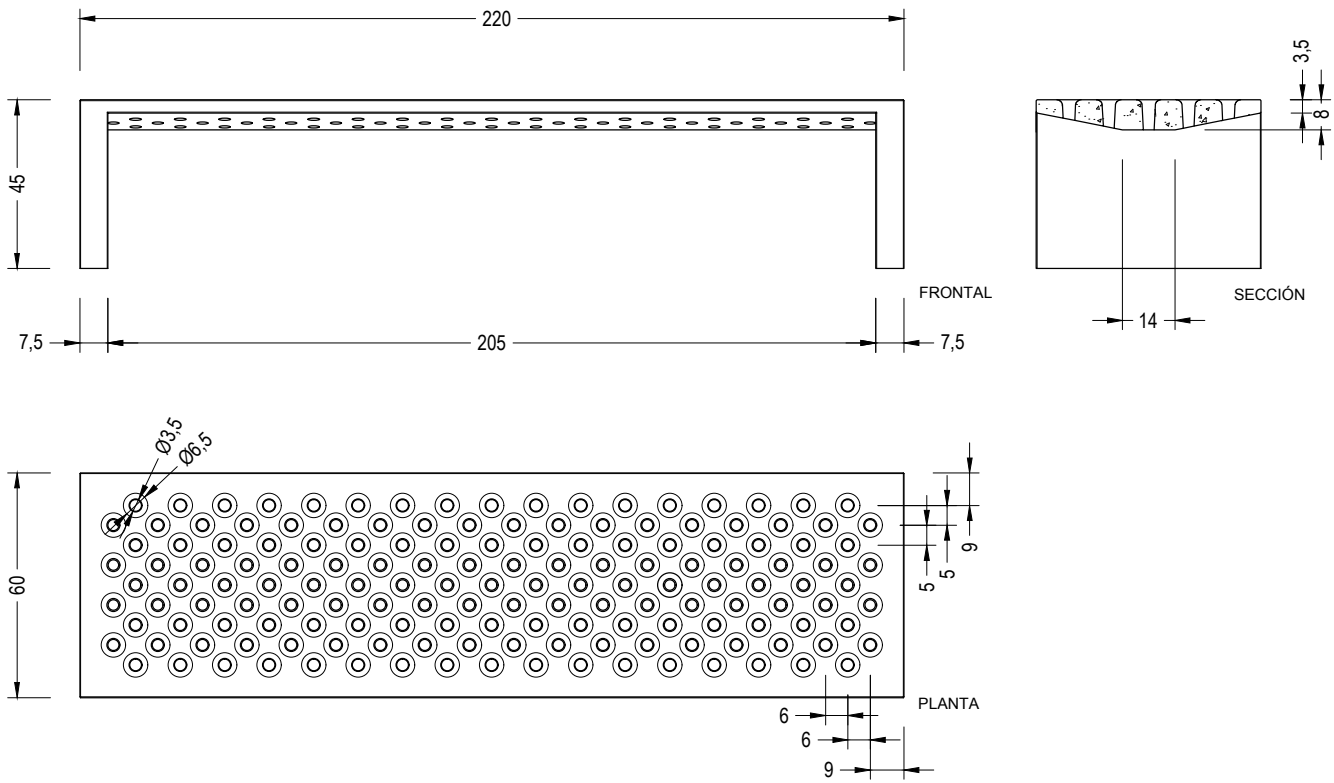
Roscar los 4 tornillos a fondo M-12x140, a continuación, taladrar el pavimento (Ø40x180) y llenar con resina o mortero líquido y finalmente, centrar y colocar.

Colocar una base de tabloncillos según el gráfico, a fin de elevar el banco dejando 1,4 m de luz entre apoyos

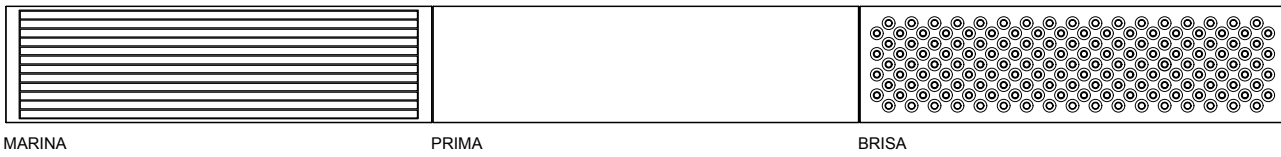


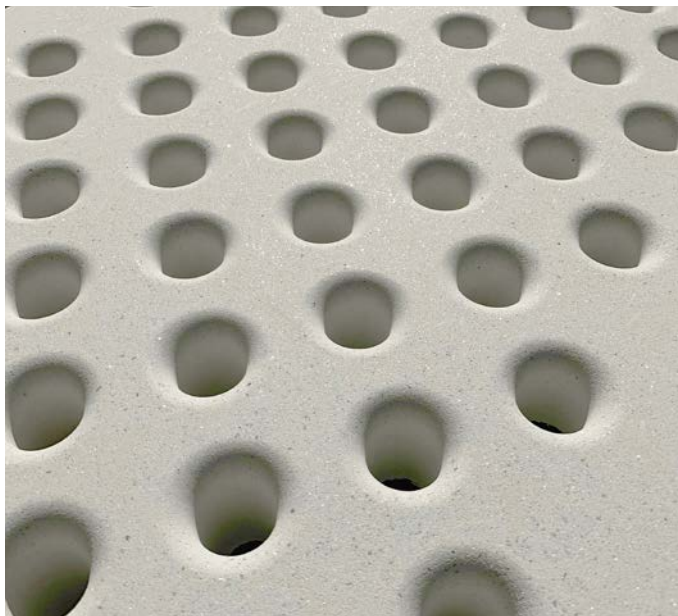
1.3 Geometría

Brisa



Agregación





Garantía

5 años en los elementos de hormigón.

Los nombres, marcas y modelos industriales de los productos han sido depositados en los registros correspondientes. La información técnica facilitada por Escofet sobre sus productos puede sufrir modificación sin previo aviso.

Escofet 1886 S.A
Oficina central y producción

Montserrat, 162
E 08760 Martorell
Barcelona - España
T. 0034 937 737 150
F. 0034 937 737 151

info@escofet.com
www.escofet.com



GA-2005/0072 SST-0090/2010 ER-0403/2016