

Les *Hidrojardineras 560 L, 950 L et 2200 L* (hydrojardinières) se caractérisent par leur incorporation d'un système d'arrosage automatique. Elles ont été créées dans l'objectif de disposer de plusieurs tailles de jardinières permettant l'installation et la croissance d'arbres de taille moyenne, ainsi que leur éventuel transfert, sans devoir en vider le contenu.

Béton | 150 cm/màx | 🏗️ 2420 kg | 🗑️ 2200 L

🔄 Update 11.02.2020



Origen

Les *Hidrojardineras 560 L et 950 L*, conçues par Enric Pericas en 1999, ont été mises au point dans le cadre de l'accord de partenariat signé entre *Escofet* et l'Institut municipal des parcs et jardins de la ville de Barcelone.

Durables

Les *Hidrojardineras 560 L et 950 L* comprennent un système d'arrosage hydroponique, dans l'objectif de réduire la fréquence d'arrosage. Le système se compose d'un réservoir d'eau inférieur dont le niveau est régulé par un trop-plein, d'une plaque de séparation en polyvinyle perforé de mèches de coton qui aspirent l'eau par capillarité, et de deux conduits d'aération verticaux qui affleurent de la terre pour éviter que l'eau croupisse.

Fonctionnalité

Sa géométrie cubique lui confère une grande résistance structurelle, permettant de la transporter, y compris pleine de terre, sans que les plantes en souffrent.

Matériel

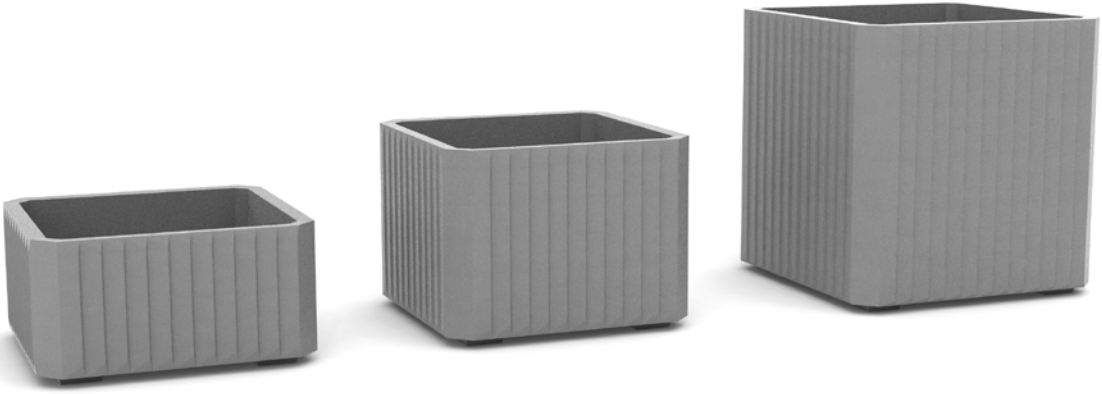
Corps en une seule matière, le béton armé, avec de l'acier inoxydable. Finitions décapées et hydrofuges. Disponible dans tous les coloris du nuancier standard *Escofet*.

Installation

Elle repose au sol sur quatre pieds intégrés au volume de béton; aucune fixation n'est nécessaire.



HIDROJARDINERA



1. Planteur


Hidrojardinera	560 L	950 L	2200 L
Dimensions	130 x 130 x 66 cm	130 x 130 x 96 cm	150 x 150 x 150 cm
Poids	870 kg	1180 kg	2420 kg
Capacité	560 L	950 L	2200 L

1.1 Caractéristiques générales

Matériel	Béton armé	Pose	Simplement appuyée
----------	------------	------	--------------------

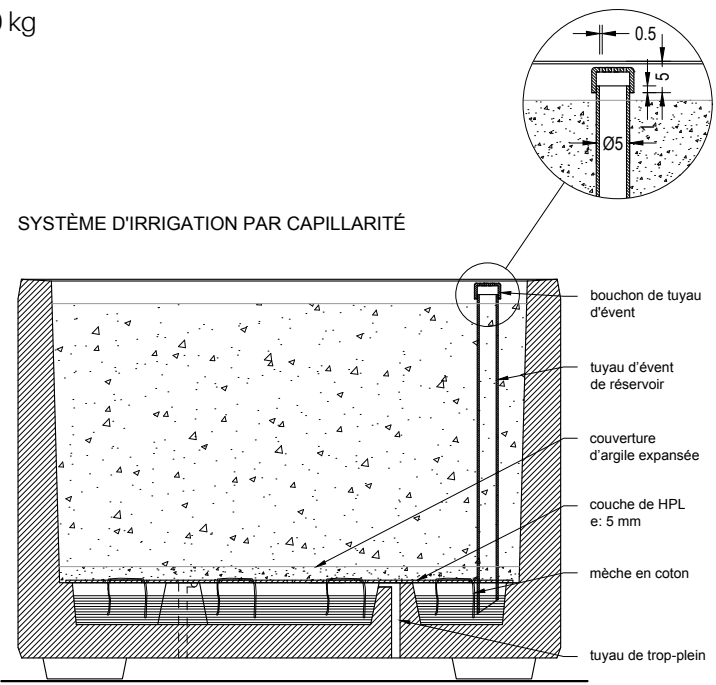
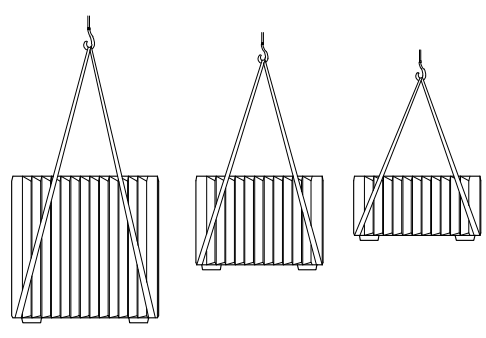
Finition	Sablé et hydrofugé
----------	--------------------

Couleurs

		
GR. Gris	NG. Noir	BL. Blanc
		
CA. Gris CA	CA. Rouge	BG. Beige

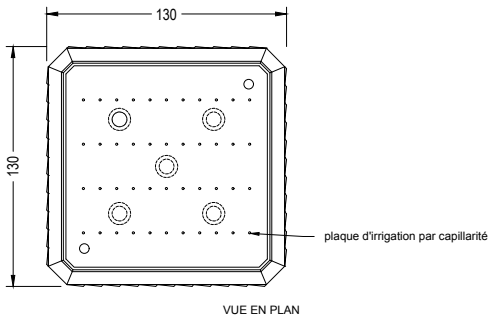
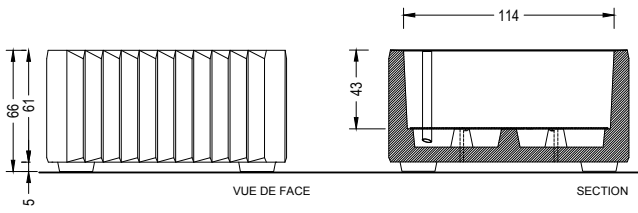
1.2 Système de pose

Élévation
 P= 870 kg / 1180 kg / 2420 kg
 élévation avec terreau P = 1822 kg / 2795 kg / 6160 kg

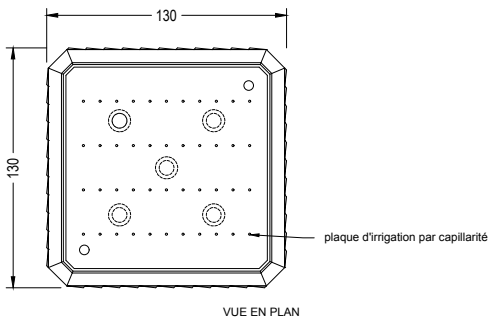
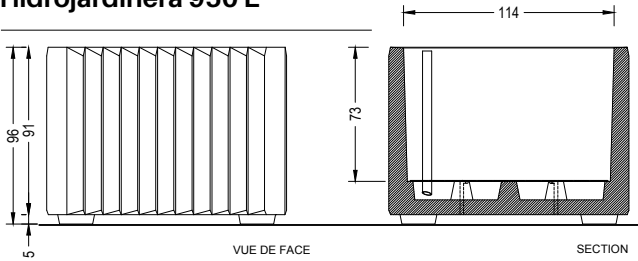


1.3 Géométrie

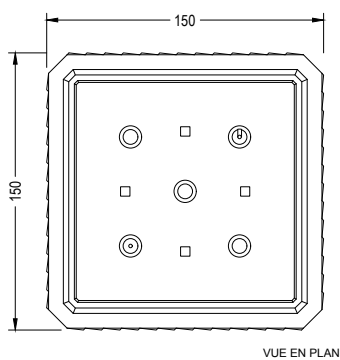
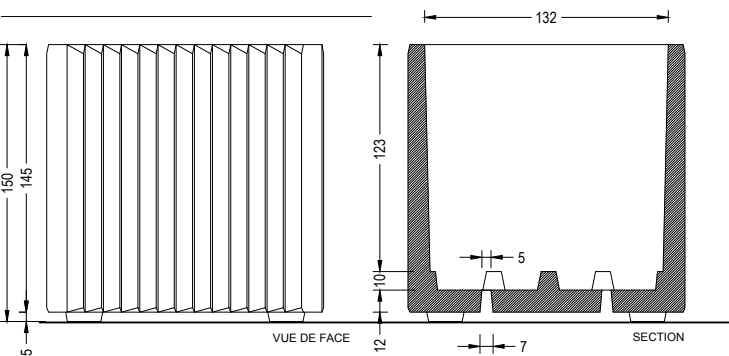
Hidrojardinera 560 L



Hidrojardinera 950 L



Hidrojardinera 2200 L





Garantie

5 années sur les composants de béton.

Les noms, marques et modèles industriels des produits ont été déposés au registre correspondant. Les informations techniques de ce document peuvent être modifiées sans préavis.

Escofet 1886 S.A
Siège et production

Montserrat, 162
E 08760 Martorell
Barcelona - España
T. 0034 937 737 150
F. 0034 937 737 151

info@escofet.com
www.escofet.com



GA-2005/0072 SST-0090/2010 ER-0403/2016