



Tente es un bolardo de fundición de hierro y acero inoxidable para uso convencional como bolardo. Tiene la particularidad de resistir el impacto lateral de un vehículo y es adecuado para instalar en alineación.

Acero |  19 cm |  30 kg

 Update 11.02.2020



TENTE

Leopoldo Milá 1990

Escofet®

Origen

Su nombre deriva de la palabra tentetieso, muñeco que lleva un contrapeso en su base y que inclinado en cualquier dirección siempre recupera su posición vertical.

Material

El remate y la base de fundición de hierro GG-20 perlítica acabados con imprimación al horno y pintura de poliéster. El cuerpo es de tubo de acero inoxidable AISI 316L pintado o alternativamente AISI 316L pulido brillo. Tensor interior con calibrado roscado de acero galvanizado.

Instalación

Tente se instala con una placa base intermedia con dos tornillos M16 x 140 mm fijados con resina en taladros de 40 mm de diámetro.



TENTE

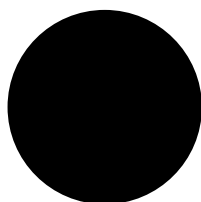


Escofet®

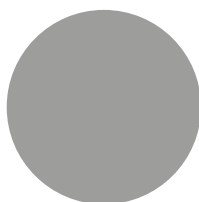
1. Bolardo

Tente			
Dimensiones	Ø19 x 74 cm		
Peso	30 kg		
1.1 Características generales			
Remate y base	Fundición de hierro GG-20 perlítica	Colocación	Anclado en pavimento con una base especial
Acabado	Pintado color negro forja o color plata texturizado con protección frente a la corrosión para una categoría de corrosividad atmosférica C5 según norma UNE-EN ISO 12944-2.		
Tubo	Acero inox AISI 316L		
Acabado	Inoxidable pulido brillante / Pintado color negro forja con protección frente a la corrosión para una categoría de corrosividad atmosférica C5 según norma UNE-EN ISO 12944-2.		

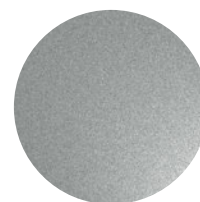
Colores



A. Acero negro forja



B. Acero plata texturizado



C. Inox pulido brillante

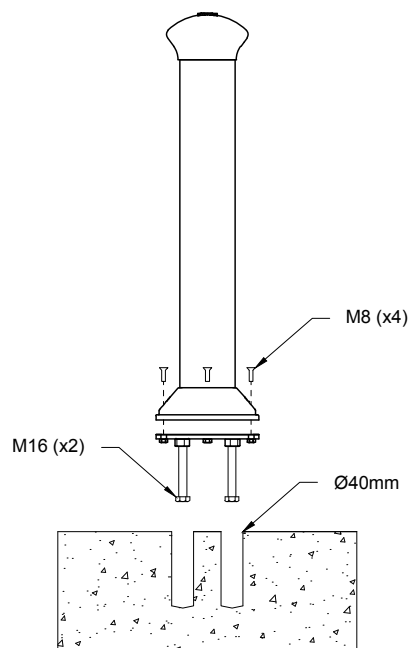
1.2 Sistema de colocación

Elevación

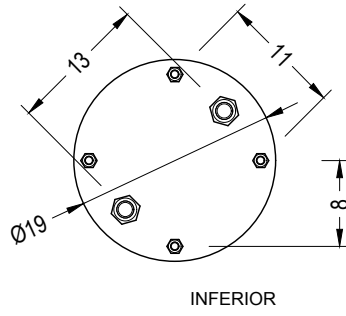
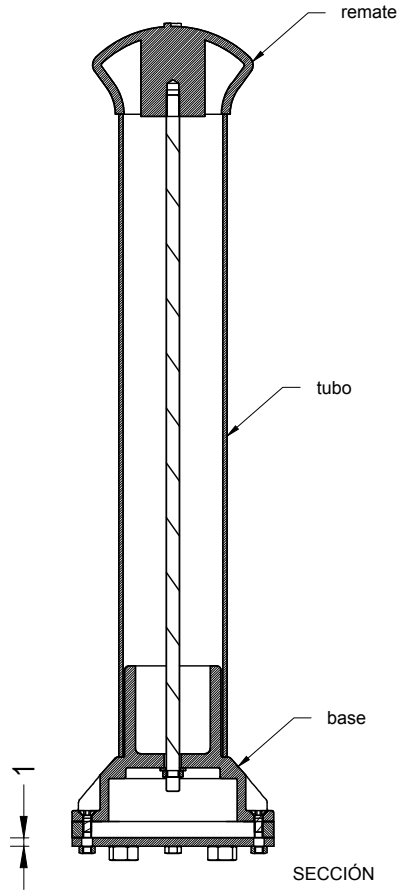
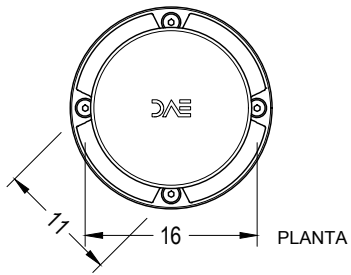
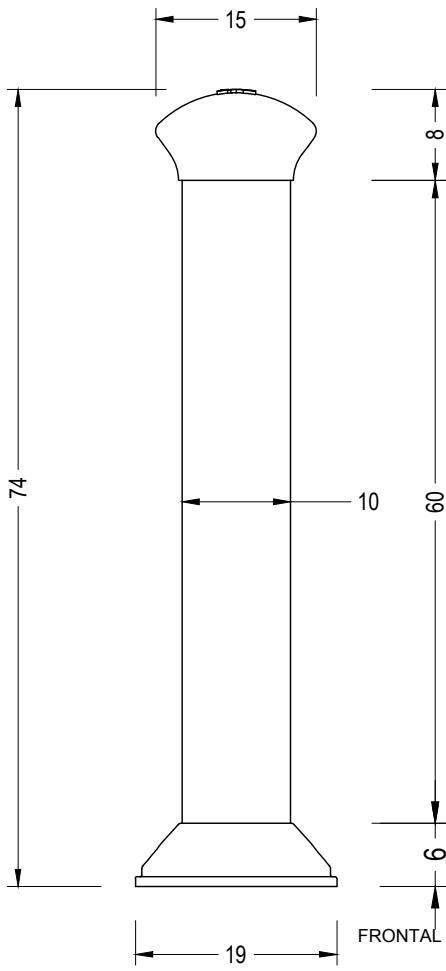
(P=30 kg)

Instalación

Roscar los 2 tornillos a fondo M-16x140 taladrar el pavimento y llenar con resina o mortero rico. Centrar, colocar y rejuntar la zona de apoyo perimetral fijar con los tornillos DIN 7991 M8x20mm.



Tente





Los nombres, marcas y modelos industriales de los productos han sido depositados en los registros correspondientes. La información técnica facilitada por Escofet sobre sus productos puede sufrir modificación sin previo aviso.

Escofet 1886 S.A
Oficina central y producción

Montserrat, 162
E 08760 Martorell
Barcelona - España
T. 0034 937 737 150
F. 0034 937 737 151

info@escofet.com
www.escofet.com



GA-2005/0072 SST-0090/2010 ER-0403/2016