



**Serp** es un sistema de bancas modulares integrado por cinco modelos de radio diferente cuya adición nos permite formalizar largas bancadas zigzagueantes con o sin luz LED. El redondeo de los extremos permite la instalación de módulos en continuidad sin exigente precisión. En su versión *Serp Comfort* los módulos incorporan el asiento de madera de teca encastrado.

Hormigón | Modular |  243 cm/máx. |  1520 kg |  4

Opcionales:  |  | LED

 Update 18.05.2020





**Origen**

El concepto de la banca modular *Serp Comfort* nace para ser utilizado en la plaza elevada del centro comercial Diagonal Mar de Barcelona en los que también se incorpora por primera vez la luz LED en las ranuras estándar a tal efecto.

**Modular**

Las distintas agregaciones del sistema modular *Serp* permite crear bancas continuas rectas u onduladas. También bancas retenedoras de tierra y límite entre áreas vegetales, espacios de estancia y circulación peatonal.

**Material**

Los módulos de sección cuadrada de 50 x 50 cm y aristas suavemente redondeadas se fabrican en hormigón moldeado con un acabado decapado e hidrofugado y colores de la carta estándar *Escofet*.

**Instalación**

Debido a su gran peso se apoya sutilmente sobre el terreno o el pavimento sin necesidad de anclajes. Cada módulo dispone de un zócalo con dos pasos de eslinga de elevación y transporte, elevándolo del suelo para facilitar la escorrentía de las aguas pluviales.







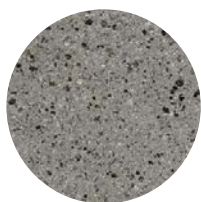
# 1. Banca modular

Serp	Serp 1 R100	Serp 2 R185	Serp 3 R1185	Serp 4 R1915	Serp 5 Recto
<b>Dimensiones</b>	244x92x54 cm	223x72x54 cm	253x56x56 cm	224x53x54 cm	225x50x54 cm
<b>Peso</b>	1425kg	1250 kg	1520 kg	1420 kg	1345 kg
<b>Iluminación</b>	Tira LED 12 W/m 3000° K / 6000° K				
<b>Driver</b>	24 V / 1,5A / IP67				

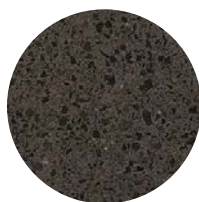
## 1.1 Características generales

<b>Material</b>	Hormigón armado	<b>Colocación</b>	Apoyado sin anclaje
<b>Acabado</b>	Decapado e hidrofugado		
<b>Asiento</b>	Madera de Teca		

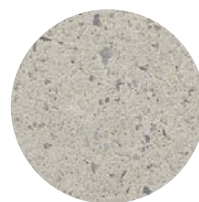
### Colores



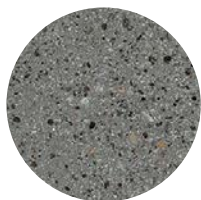
GR. Gris



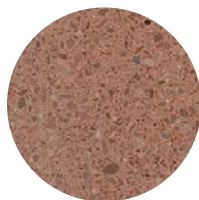
NG. Negro



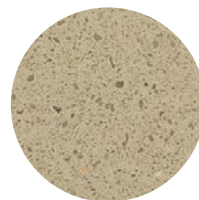
BL. Blanco



CA. Gris CA



RA. Rojo



BG. Beige

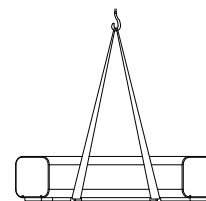
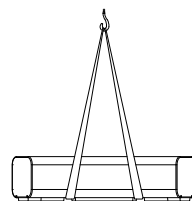
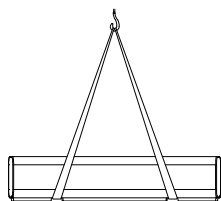
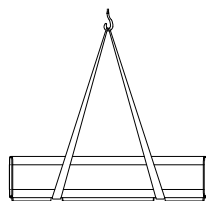
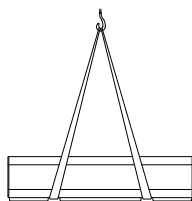


A. Teca

## 1.2 Sistema de colocación

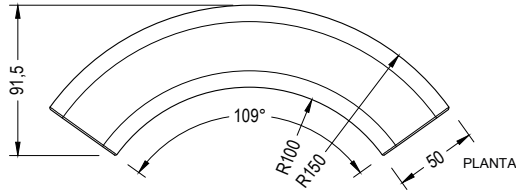
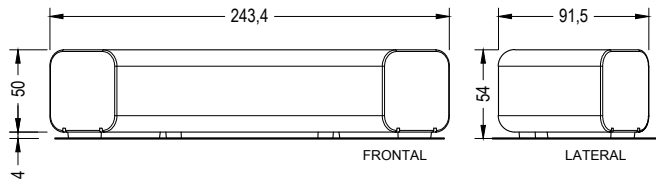
### Elevación

(P= 1425kg / 1250kg / 1520kg / 1420kg / 1345kg)

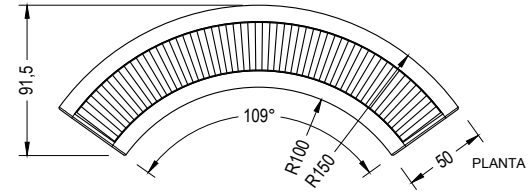
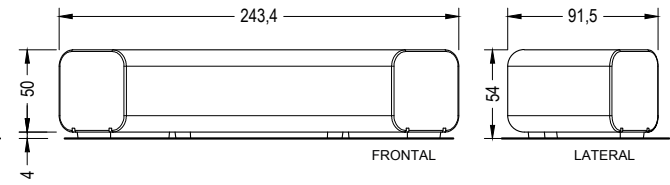


### 1.3 Geometría

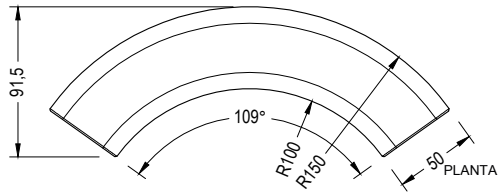
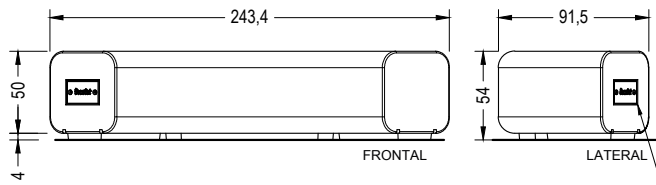
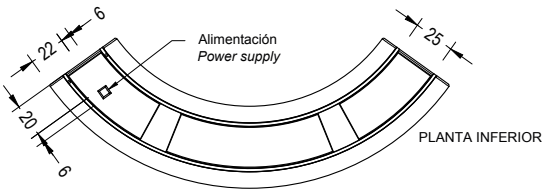
#### Serp R100



#### Serp Comfort R100

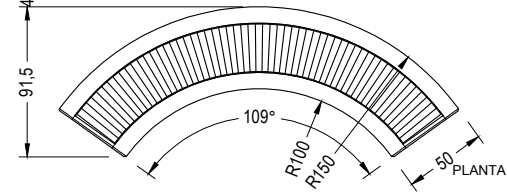
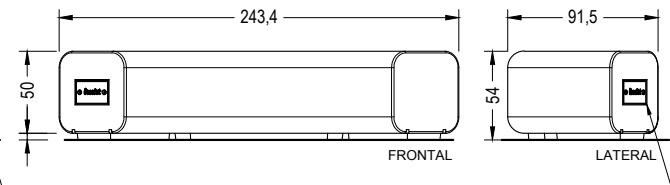
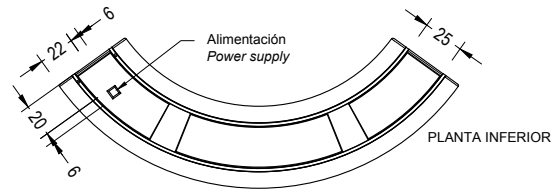


#### Serp R100 LED



Puerta de registro de hormigón disponible en ambos lados

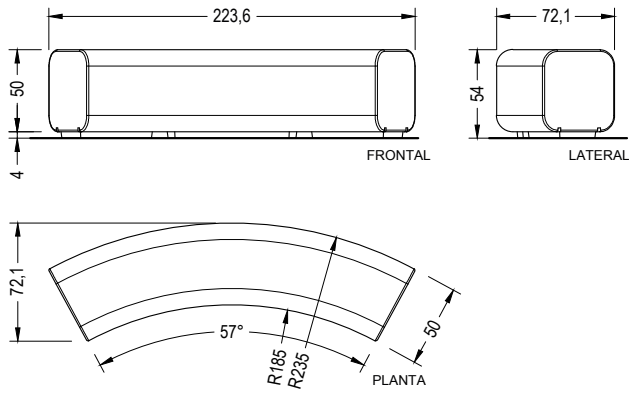
#### Serp Comfort R100 LED



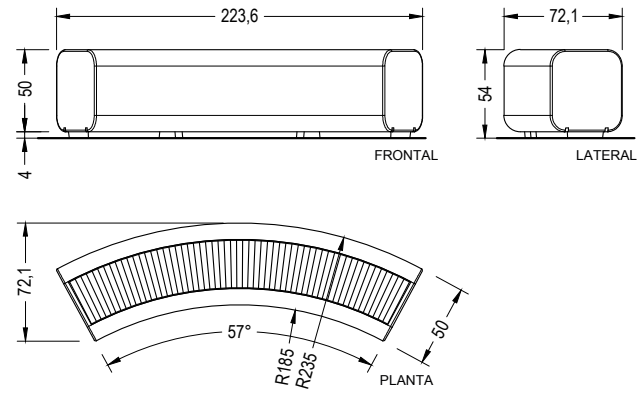
Puerta de registro de hormigón disponible en ambos lados

### 1.3 Geometría

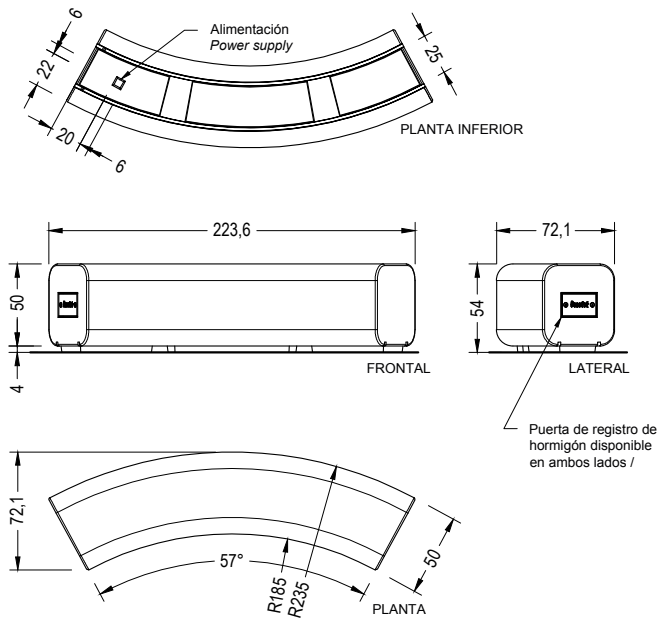
#### Serp R185



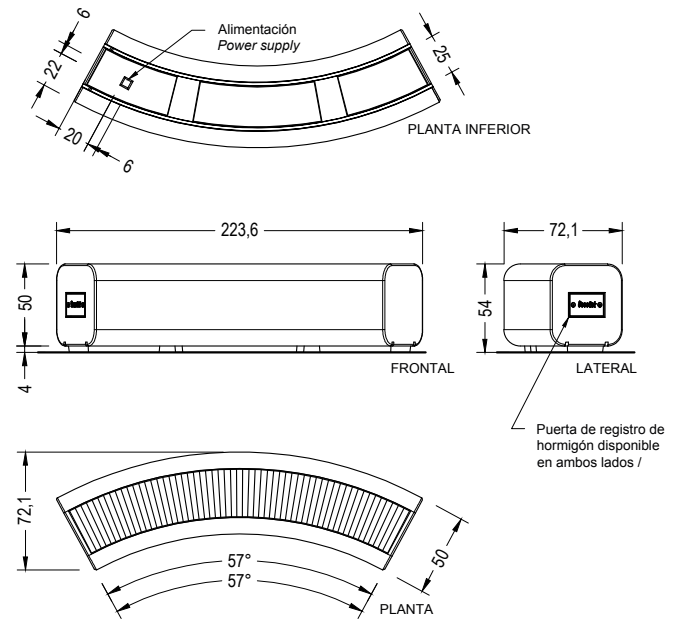
#### Serp Comfort R185



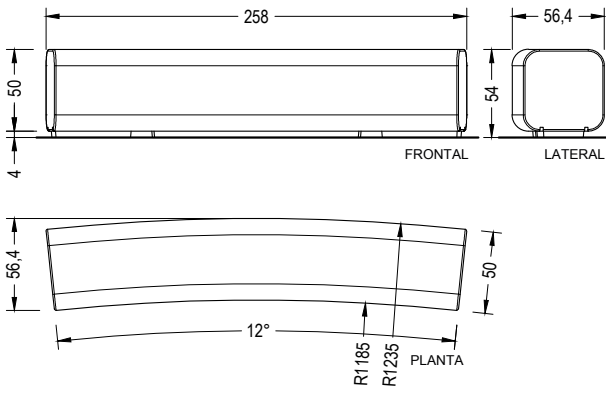
#### Serp R185 LED



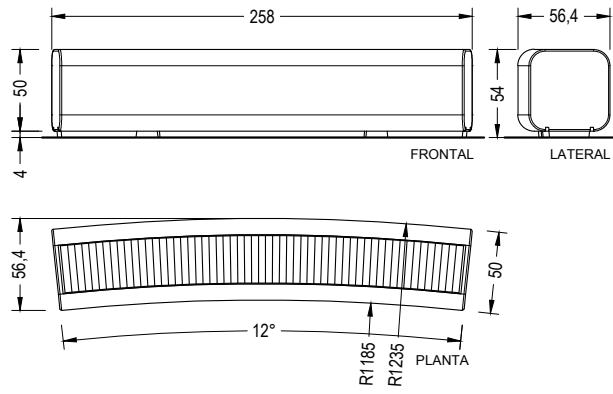
#### Serp Comfort R185 LED



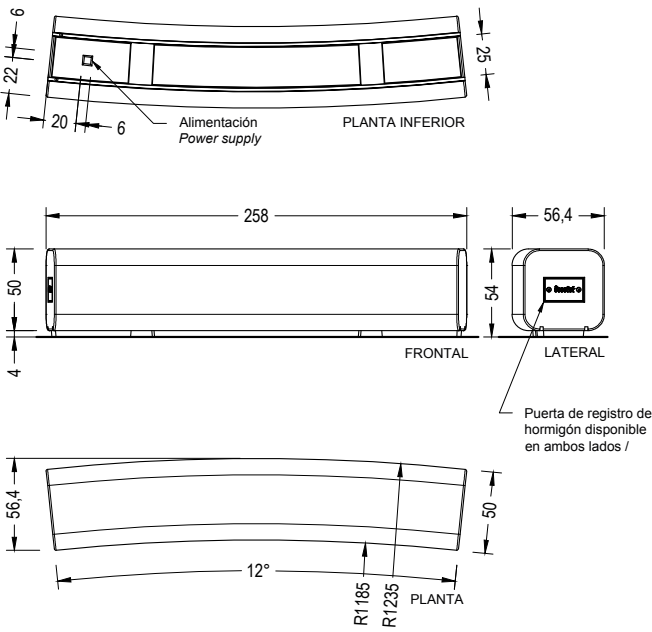
Serp R1185



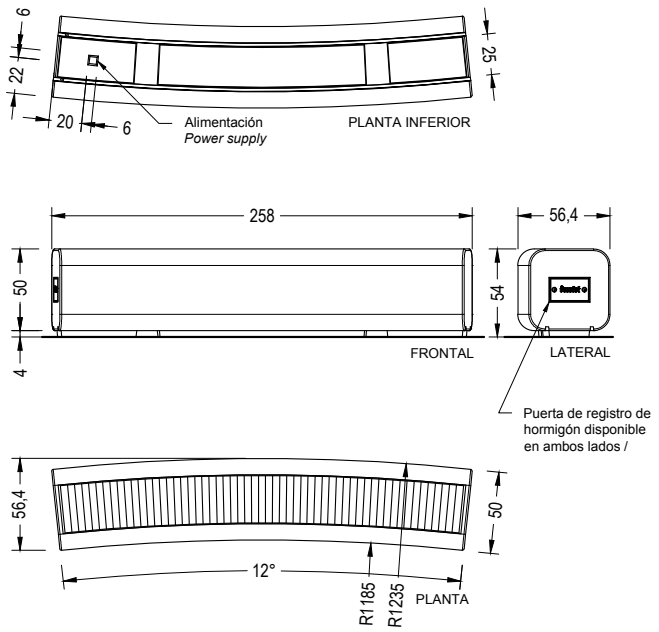
Serp Comfort R1185



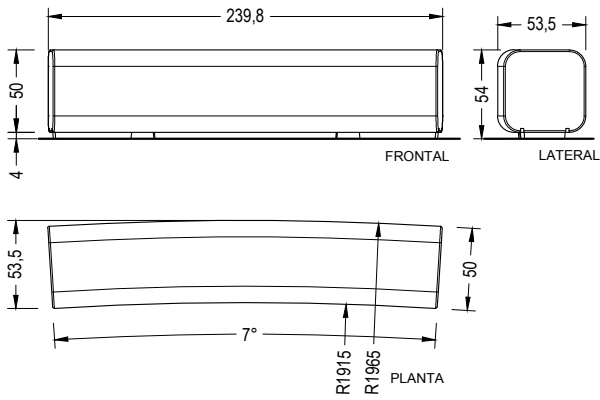
Serp R1185 LED



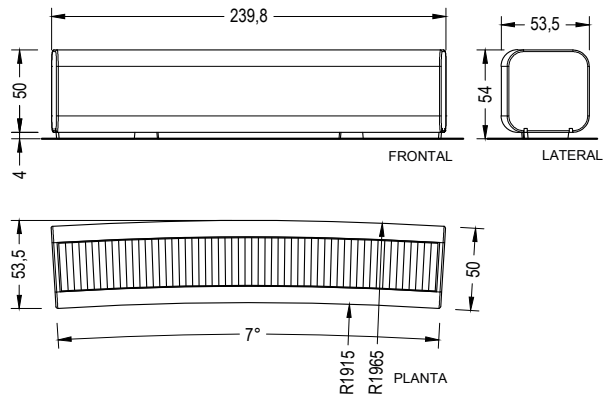
Serp Comfort R1185 LED



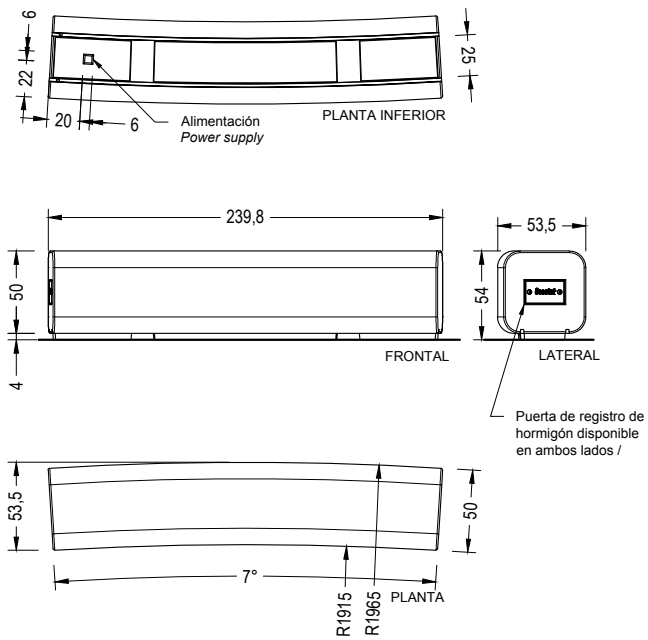
Serp R1915



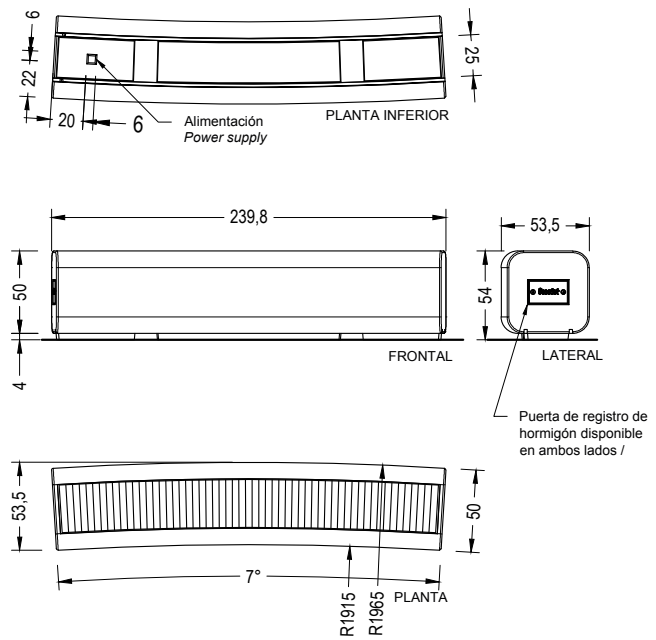
Serp Comfort R1915



Serp R1915 LED

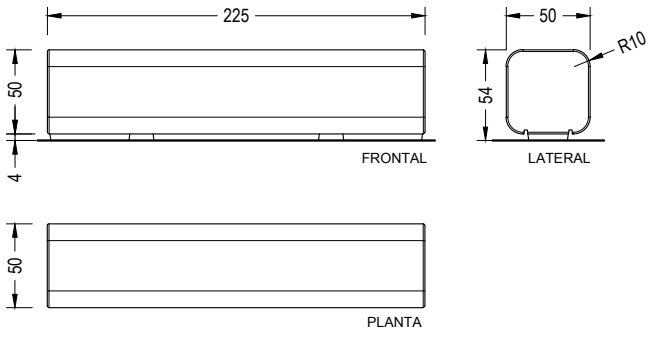


Serp Comfort R1915 LED

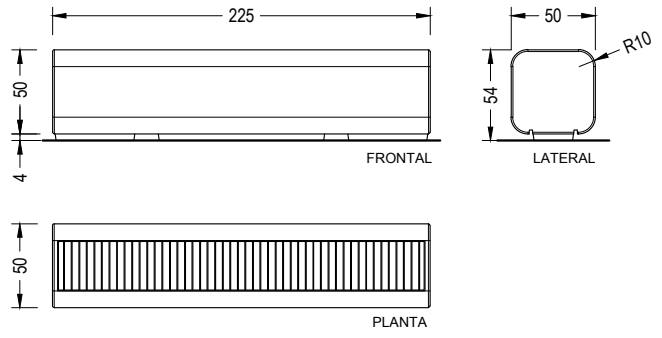




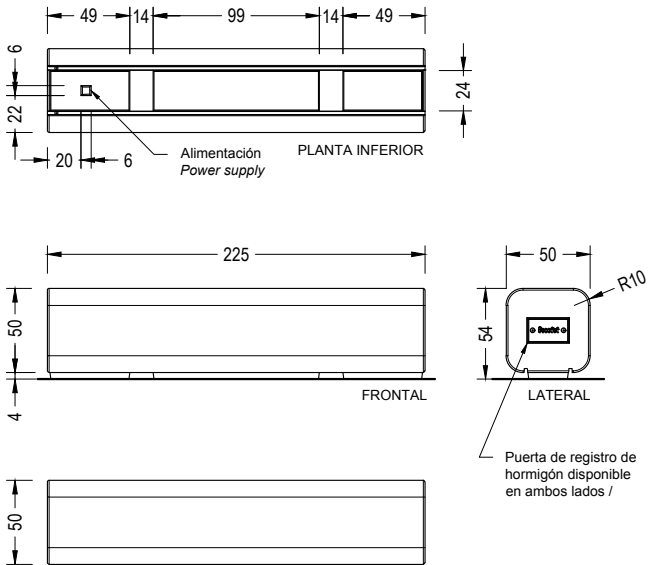
Serp Recto



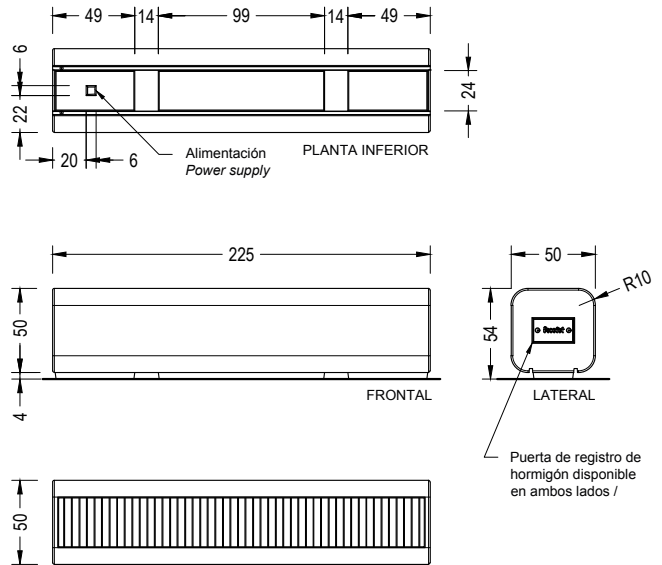
Serp Comfort Recto



Serp Recto LED



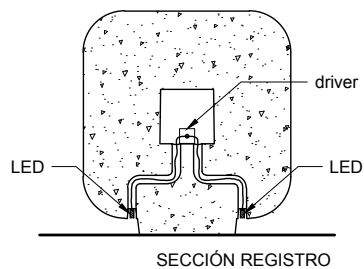
Serp Comfort Recto LED



1.4 Iluminación

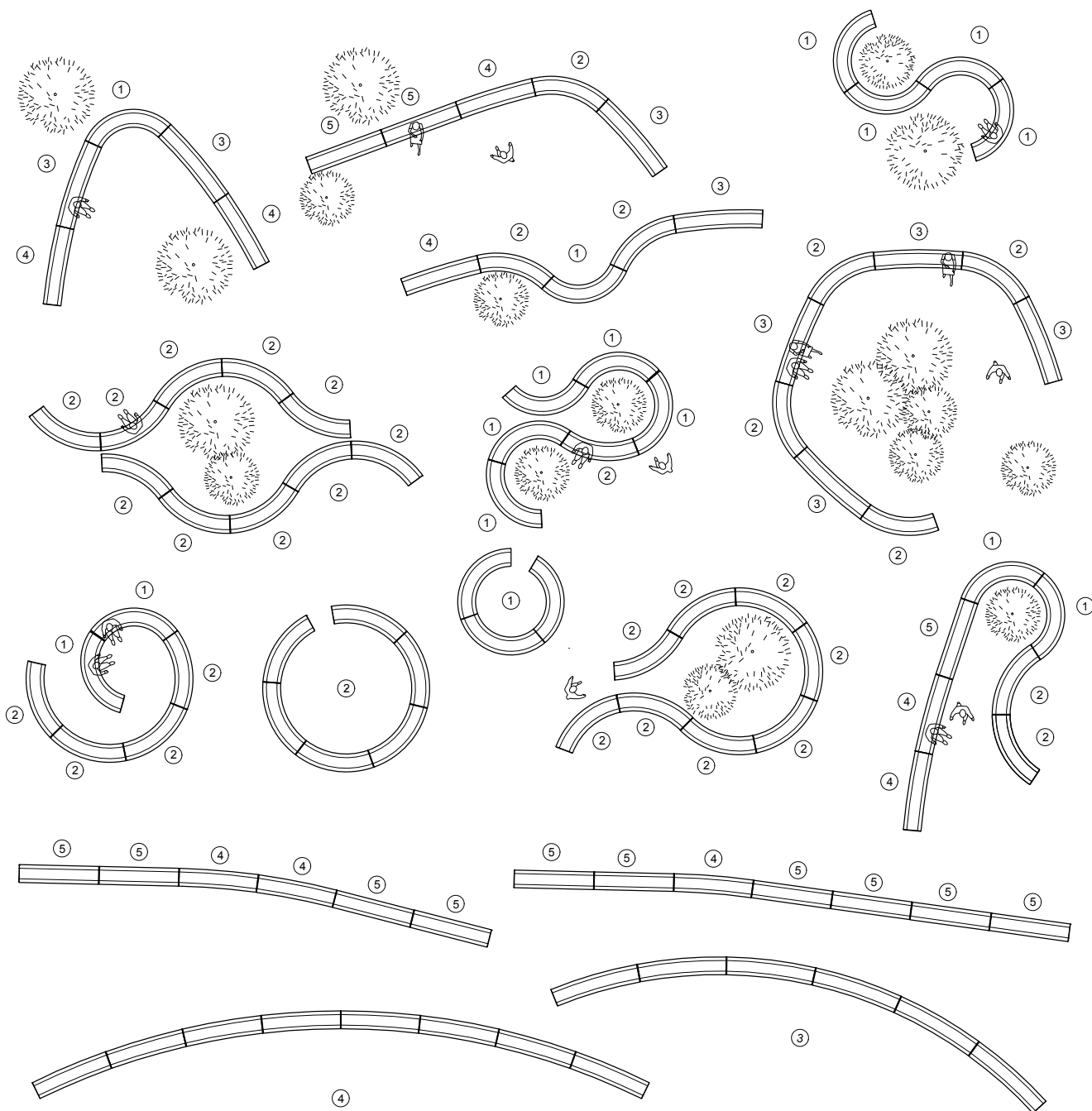
LED	
Tensión de trabajo	24V
Potencia	8W/m
Temperatura de color	6000K
Grado de protección	IP67

Driver Vossloh o similar	
Potencia	30W
Voltage	220-240V
Frecuencia	50-60Hz
Factor de potencia	>0,9
Grado de protección	IP67



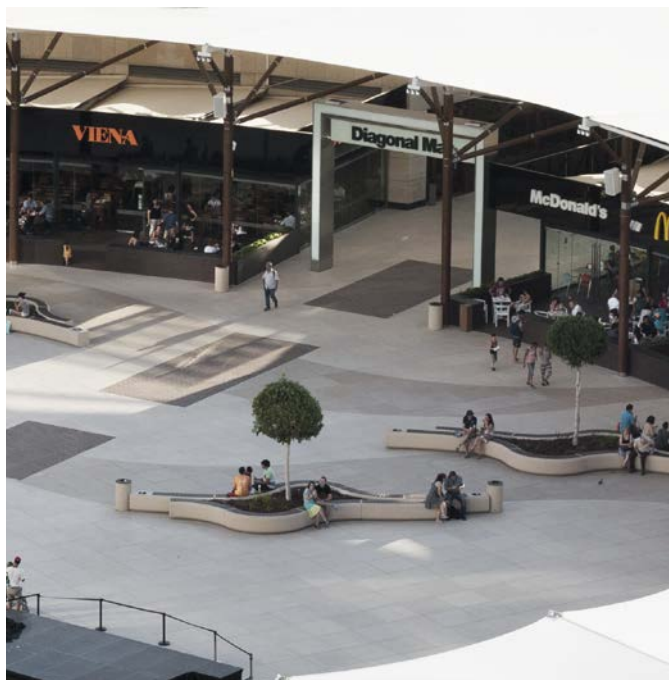
1.5 Agregaciones

- ① R100   ② R185   ③ R1185   ④ R1915   ⑤ RECTO









### Garantía

5 años en los elementos de hormigón.

Los nombres, marcas y modelos industriales de los productos han sido depositados en los registros correspondientes. La información técnica facilitada por Escofet sobre sus productos puede sufrir modificación sin previo aviso.

Escofet 1886 S.A  
Oficina central y producción

Montserrat, 162  
E 08760 Martorell  
Barcelona - España  
T. 0034 937 737 150  
F. 0034 937 737 151

info@escofet.com  
www.escofet.com



GA-2005/0072 SST-0090/2010 ER-0403/2016