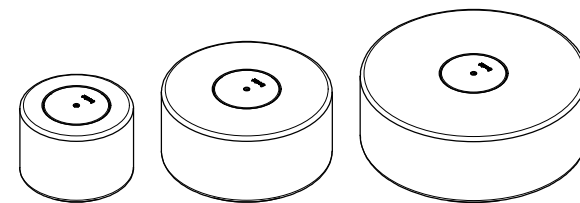


CARACTERÍSTICAS / CHARACTERISTICS

MATERIAL hormigón
COLOR carta de colores estándar
ACABADO decapado e hidrofugado
TAPA polietileno rotomoldeado LDPE
COLOC. anclado con tornillos
ILUMINACION DRIVER Tira Led 12 W/m; 3000°K / 6000°K
DRIVER 24 V / 1,5A / IP67
PESO Soc 60: 224 kg / Soc 90: 550 kg / Soc 120: 1081kg

MATERIAL cast stone
COLOUR standard colour chart
FINISH etched and waterproofed
LID rotomoulded polyethylene LDPE
FIXING anchored with screws
LIGHTING DRIVER Led Strip 12 W/m; 3000°K / 6000°K
DRIVER 24 V / 1,5A / IP67
WEIGHT Soc 60: 224 kg / Soc 90: 550 kg / Soc 120: 1081kg



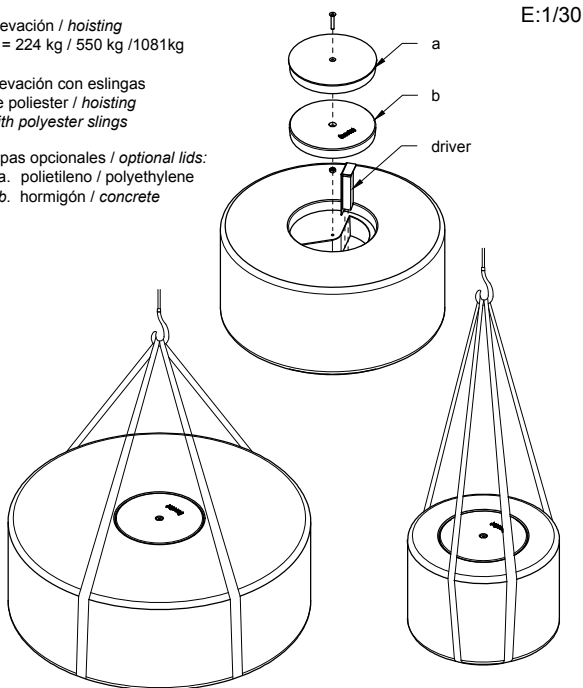
Update 11/02/2020
 Cotas / Sizes cm

INSTALACIÓN / INSTALLATION

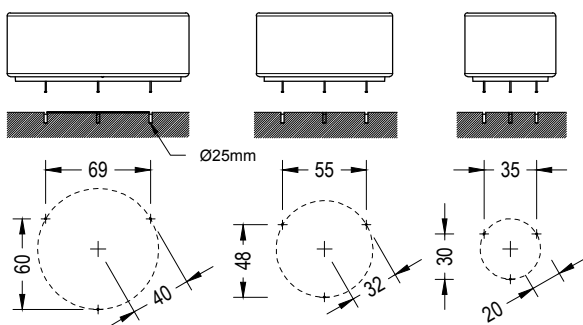
elevación / hoisting
 P = 224 kg / 550 kg / 1081kg

elevación con eslingas de poliéster / hoisting with polyester slings

tapas opcionales / optional lids:
 a. polietileno / polyethylene
 b. hormigón / concrete



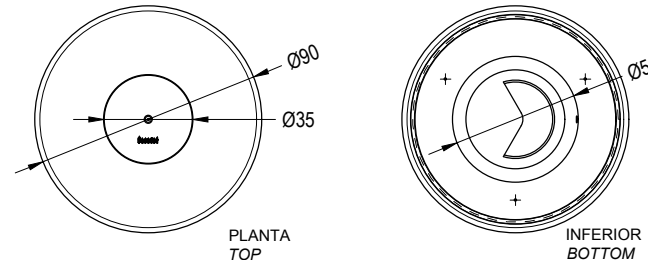
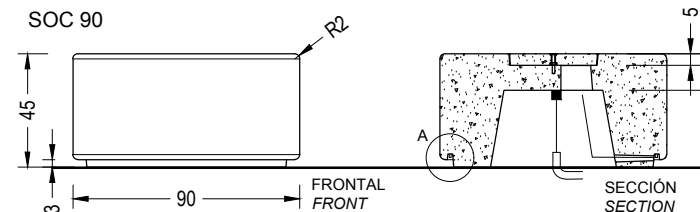
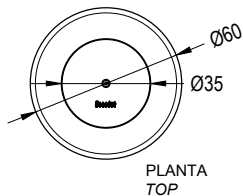
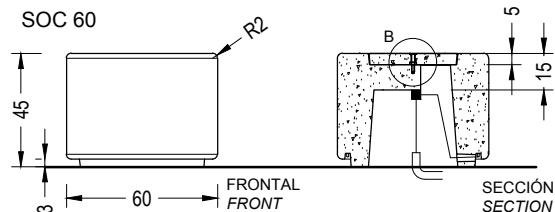
E:1/30



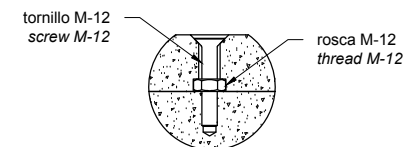
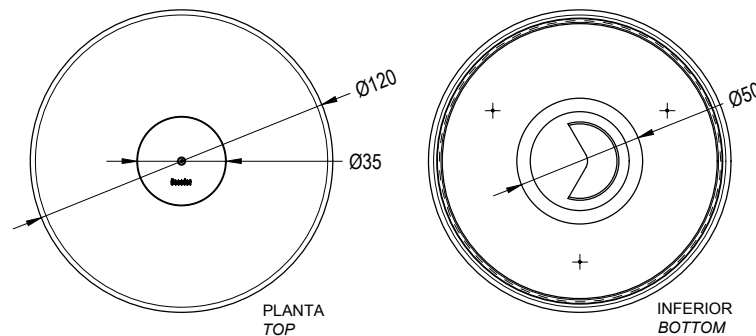
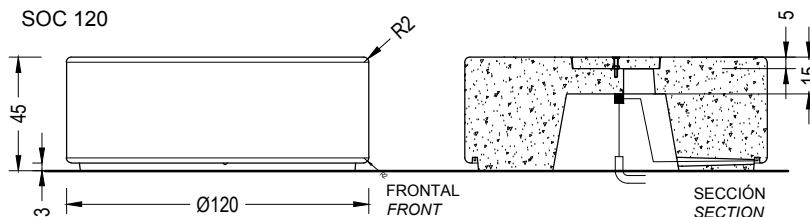
roscar 3 tornillos a fondo (Ø12 x 140 mm)
 tightly screw 3 stud bolts (Ø12 x 140 mm)

taladrar el pavimento y rellenar de resina o mortero rico
 drill the pavement fill with resin or fat mortar

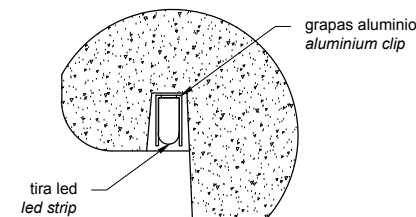
GEOMETRÍA / GEOMETRY



E:1/30



DETALLE B
 DETAIL B



DETALLE A
 DETAIL A