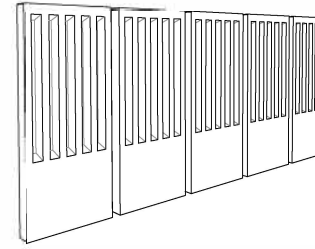


# CARACTERISTICAS

MATERIAL hormigón armado gris /  
 COLOR negro / blanco / beige  
 ACABADO salido de molde  
 COLOCACIÓN empotrado  
 PESO 800 kg  
 PALET 110 x 300

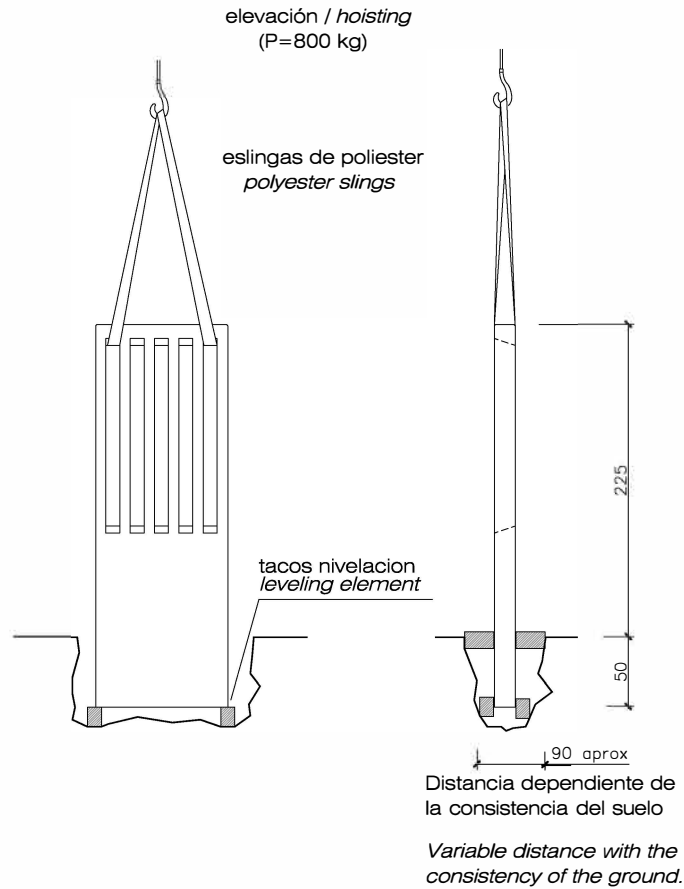
MATERIAL reinforced cast stone  
 COLOUR grey / black / white / beige  
 FINISH out of mold  
 FIXING embedded  
 WEIGHT 800 kg  
 PALLET 110 x 300

DISEÑO / DESIGN Jose Antonio Martínez Lapeña / Elías Torres



VALLA COMO®

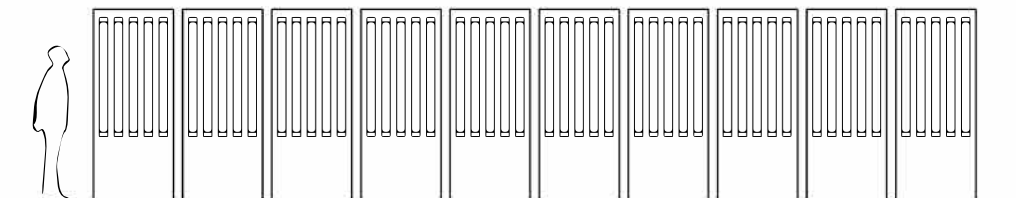
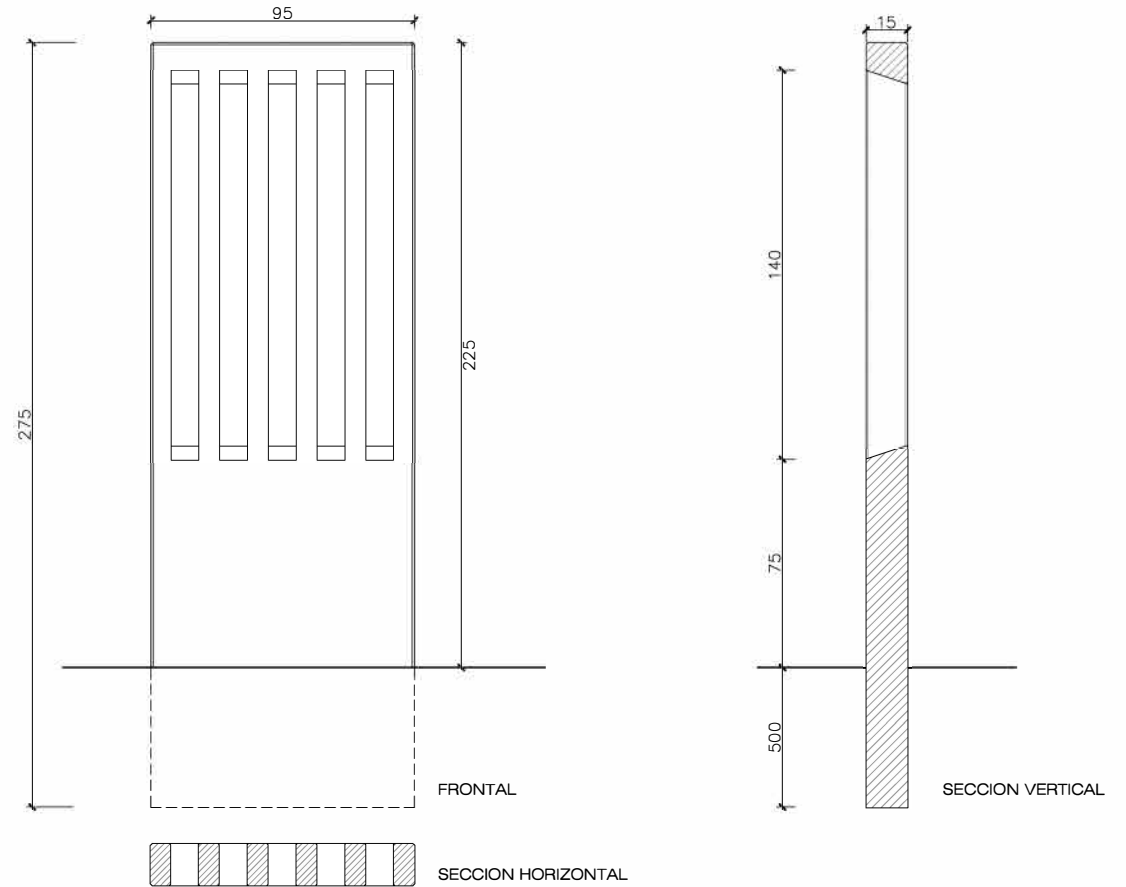
## SISTEMA DE COLOCACION



Hormigonar despues de situar el elemento  
 Casting concrete after placement

## GEOMETRIA

ESCALA 0 CM 50 CM



www.escofet.com

escofet