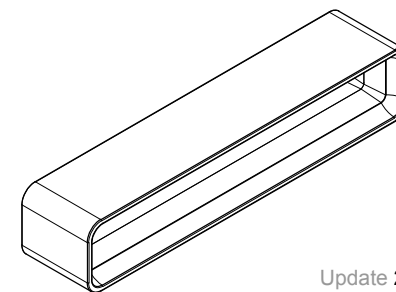
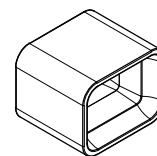


# CARACTERÍSTICAS / CHARACTERISTICS

**MATERIAL** hormigón UHPC  
**COLOR** carta de colores estándar  
**ACABADO** decapado e hidrofugado pulido suave\*  
**COLOC.** anclado con tornillos  
**PESO** Mom 60: 141 kg  
 Mom 240: 465 kg

**MATERIAL** UHPC Concrete  
**COLOUR** standard color chart  
**FINISH** etched and waterproofed soft polished\*  
**FIXING** anchored with screws  
**WEIGHT** Mom 60: 141 kg  
 Mom 240: 465 kg



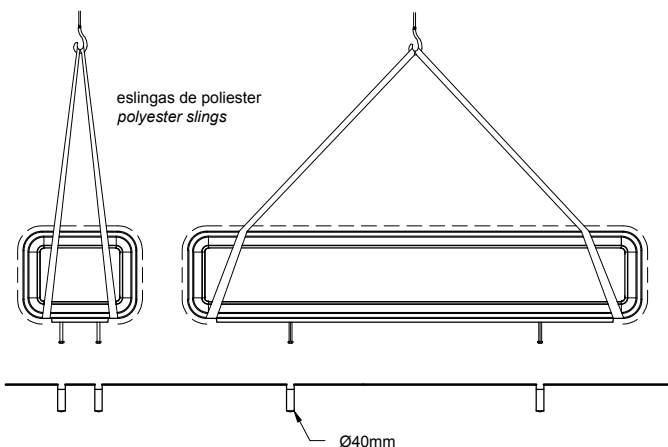
Update 23/06/2020  
 Cotas / Sizes cm

## INSTALACIÓN / INSTALLATION

## GEOMETRÍA / GEOMETRY

elevación / hoisting  
 P = 141 kg / 465 kg

E:1/40



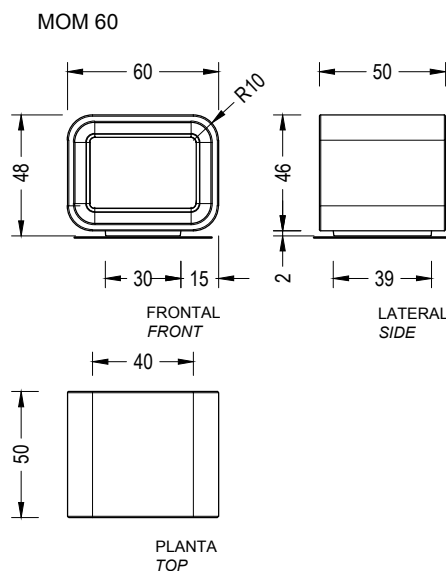
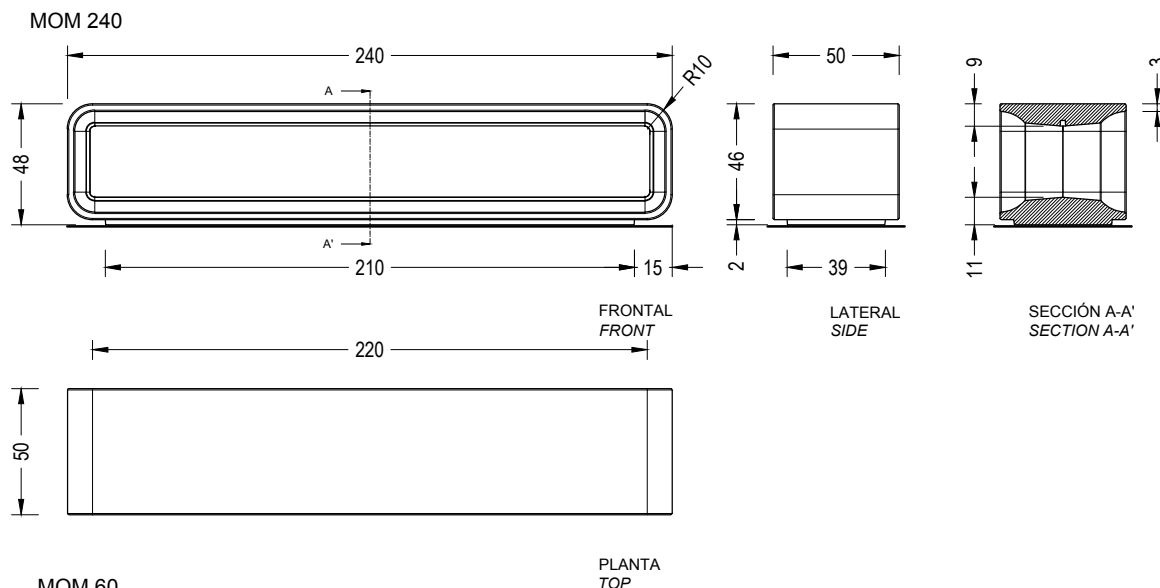
(\* El acabado pulido suave se aplica sólo en la superficie superior (véase línea discontinua).  
 The soft polished finish is only applied on the upper surface (see dashed line).



rosca 2 tornillos a fondo (Din 931 M16 x 140 mm)  
 tightly screw stud bolts (Din 931 M16 x 140 mm)

taladrar el pavimento Ø40x180 y rellenar de resina o mortero rico  
 drill the pavement Ø40x180 fill with resin or fat mortar

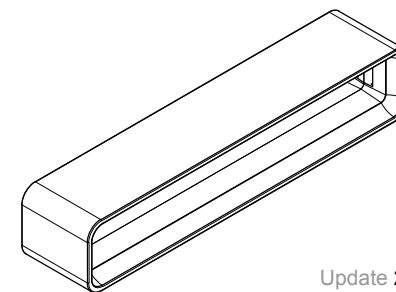
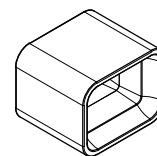
E:1/30



# CARACTERÍSTICAS / CHARACTERISTICS

**MATERIAL** hormigón UHPC  
**COLOR** carta de colores estándar  
**ACABADO** decapado e hidrofugado pulido suave\*  
**COLOC.** anclado con tornillos  
**ILUMINACION** Tira Led 12 W/m; 3000°K / 6000°K  
**DRIVER** 24 V / 1,25A / IP67  
**PESO** Mom 60: 141 kg  
 Mom 240: 465 kg

**MATERIAL** UHPC Concrete  
**COLOUR** standard color chart  
**FINISH** etched and waterproofed soft polished\*  
**FIXING** anchored with screws  
**LIGHTING** Led Strip 12 W/m; 3000°K / 6000°K  
**DRIVER** 24 V / 1,25A / IP67  
**WEIGHT** Mom 60: 141 kg  
 Mom 240: 465 kg



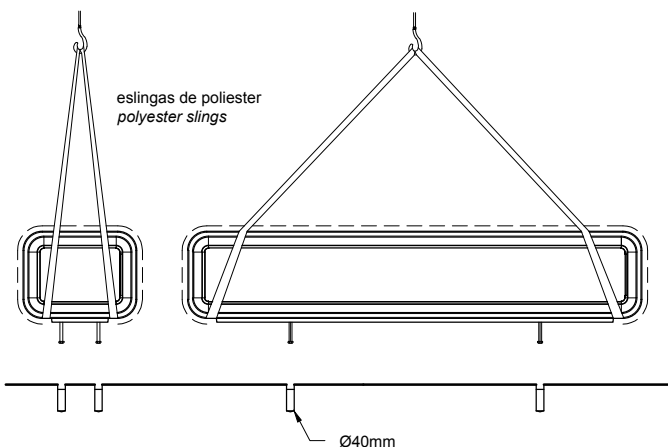
Update 23/06/2020  
 Cotas / Sizes cm

## INSTALACIÓN / INSTALLATION

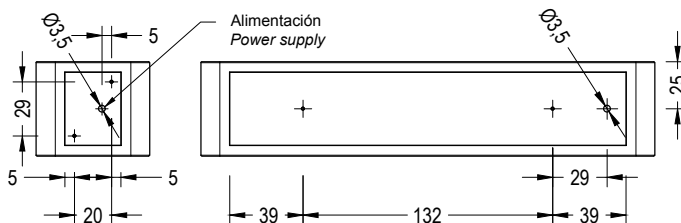
## GEOMETRÍA / GEOMETRY

elevación / hoisting  
 P = 141 kg / 465 kg

E:1/40



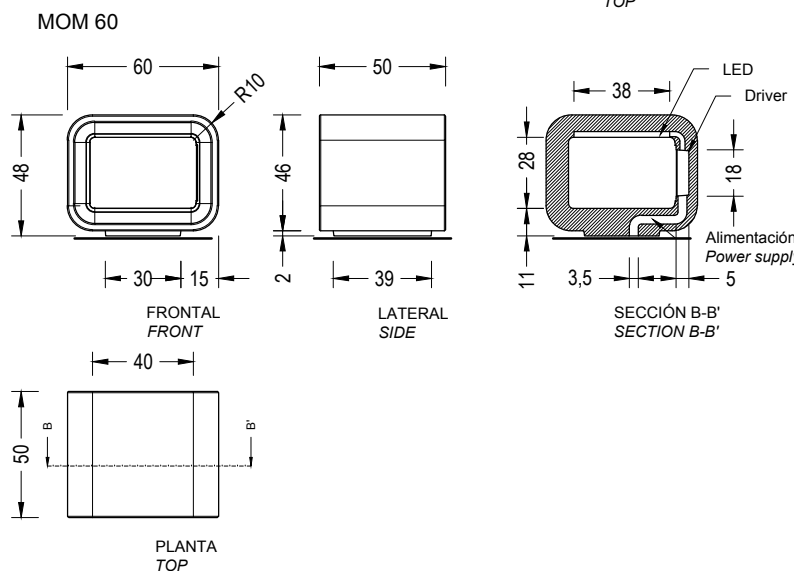
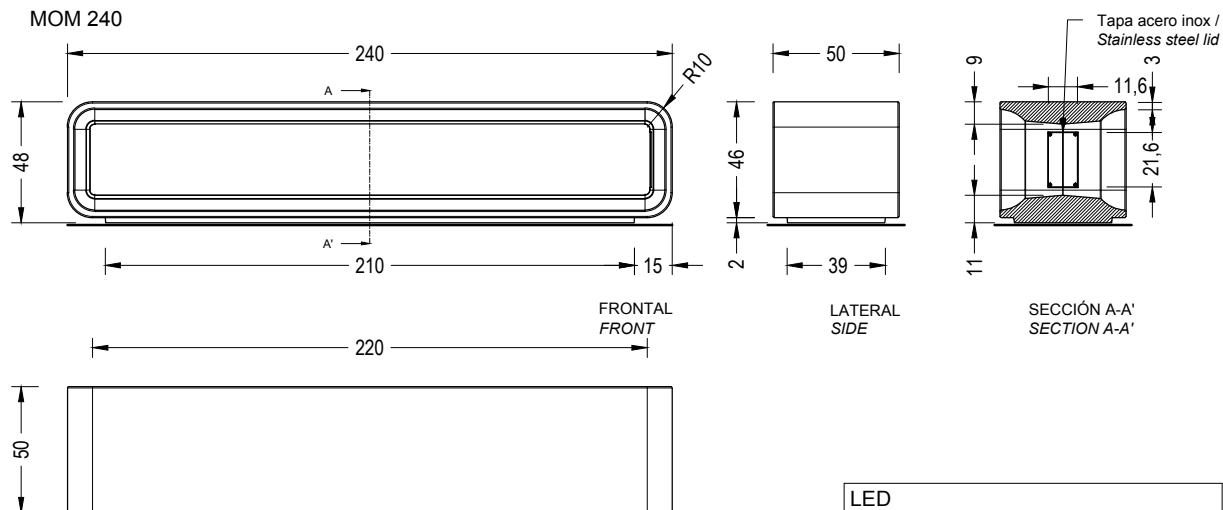
(\* El acabado pulido suave se aplica sólo en la superficie superior (véase línea discontinua).  
 The soft polished finish is only applied on the upper surface (see dashed line).



rosacar 2 tornillos a fondo (Din 931 M16 x 140 mm)  
 tightly screw stud bolts (Din 931 M16 x 140 mm)

taladrar el pavimento Ø40x180 y rellenar de resina o mortero rico  
 drill the pavement Ø40x180 fill with resin or fat mortar

E:1/30



LED	
Tensión de trabajo Operating voltatge	24V
Potencia Power	8W/m
Temperatura de color Color temperature	3000K 6000K
Grado de protección Degree of protection	IP67

Driver Vossloh o similar Driver Vossloh or similar	
Potencia Power	30W
Voltage Voltage	220-240V
Frecuencia Frequency	50-60Hz
Factor de potencia Power factor	>0,9
Grado de protección Degree of protection	IP67