


*Rural* es una fuente de hormigón cuyo diseño se inspira en las pilas de piedra de las fuentes rurales de antaño. Se compone de un caño tubular curvado de gran diámetro de acero inoxidable, un pulsador que acciona el agua y una base de hormigón abujardada en el exterior para mantener el aspecto de una roca natural; pulida en la superficie de donde brota el caño de agua, y decapada en el interior del cuenco, para recrear así las formas modeladas por la lenta erosión del fluir del agua en las rocas.

Hormigón | Acero inoxidable |  88 cm |  820 kg

 Update 04.08.2020



#### Origen

Pensada para intervenir en los espacios naturales y abiertos, nace como el retrato de un descubrimiento que se hace en la infancia al jugar junto a un río o una cascada: la oquedad en la piedra es el medio más natural y fácil para recoger el agua.

#### Material

Cuerpo monobloc de hormigón que incluye las canalizaciones de acometida y desagüe en el mismo volumen moldeado de hormigón. El surtidor de tubo acero inoxidable de gran diámetro para asegurar su resistencia. El mecanismo de accionamiento es un pulsador temporizado existente en el mercado, de fácil aplicación y recambio en caso de obturación o desgaste debido a su uso.

#### Instalación

Empotrada 15 centímetros bajo pavimento, se apoya sobre una zapata de cimentación “in situ” de 65x65x45 cm. Precisa de arqueta para la llave de paso y filtro, así como de una segunda arqueta o sistema sinfónico independiente.





# 1. Fuente

**Rural**

**Dimensiones** 88 x 74 x 121 (136) cm

**Peso** 820 kg

## 1.1 Características generales

**Base** Hormigón armado **Colocación** Empotrado

**Acabado** Abujardado e hidrofugado

**Surtidor** Acero inoxidable

**Pulsador** Temporizado cromado

**Colores**



**GR.** Gris

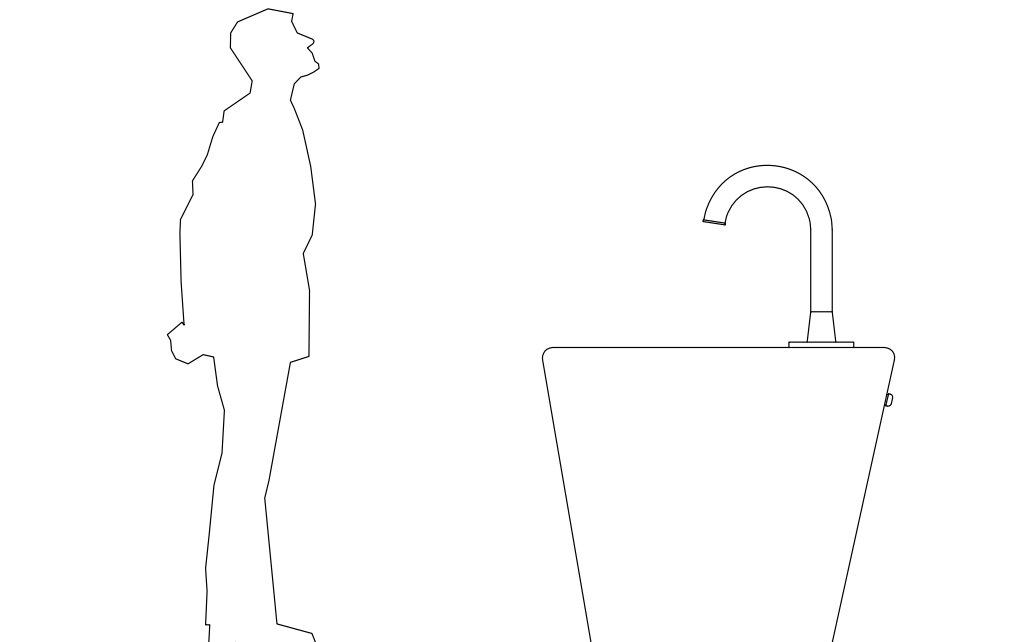


**A.** Acero inox. AISI 316

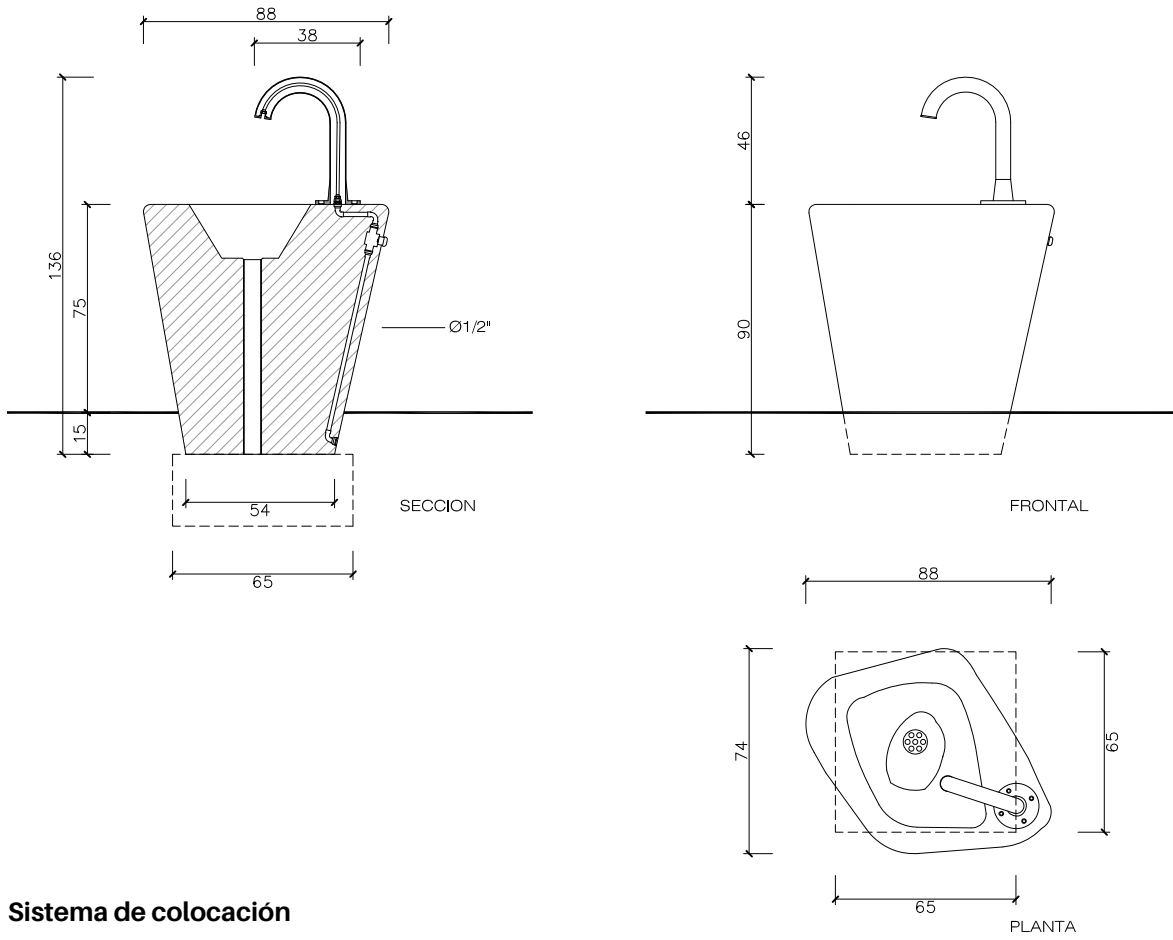
## 1.2 Sistema de colocación

**Elevación**  
(P= 820 kg)

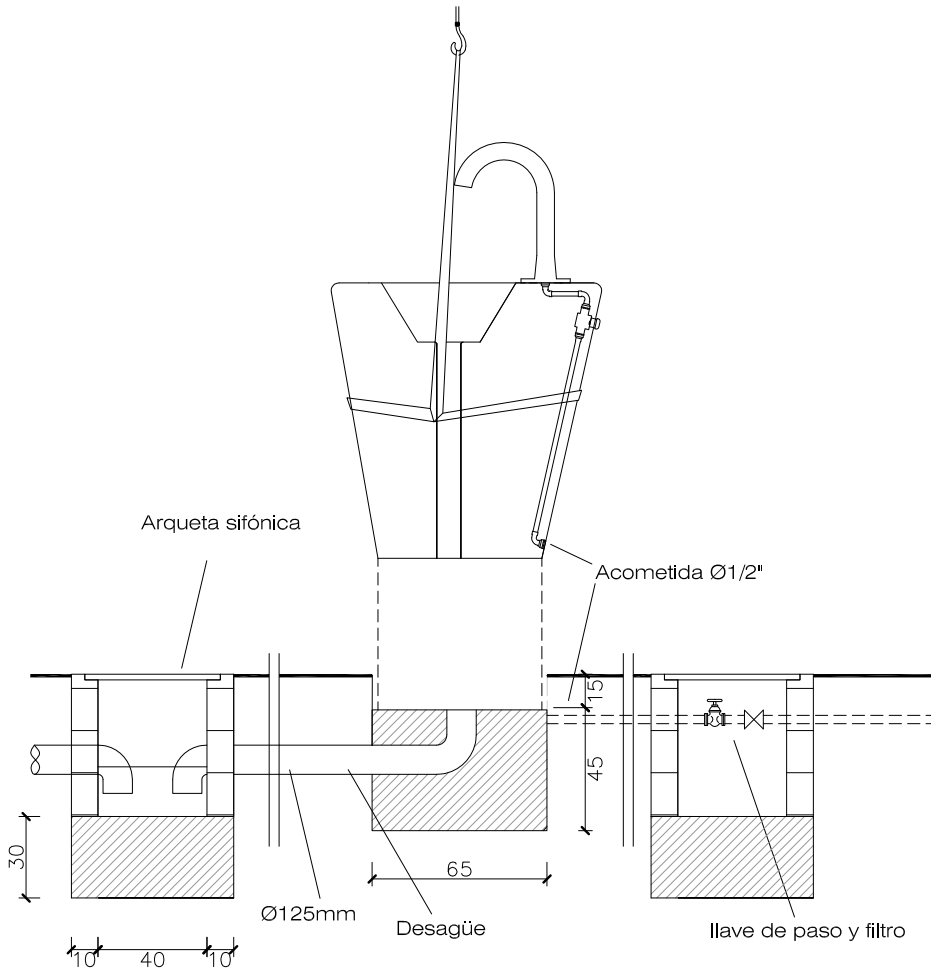
**Instalación**  
Preparar el terreno según gráfico, colocar la fuente.



Rural



Sistema de colocación





### Garantía

5 años en los elementos de hormigón.

Los nombres, marcas y modelos industriales de los productos han sido depositados en los registros correspondientes. La información técnica facilitada por Escofet sobre sus productos puede sufrir modificación sin previo aviso.

Escofet 1886 S.A  
Oficina central y producción

Montserrat, 162  
E 08760 Martorell  
Barcelona - España  
T. 0034 937 737 150  
F. 0034 937 737 151

info@escofet.com  
www.escofet.com



GA-2005/0072 SST-0090/2010 ER-0403/2016