






Highfive es un elemento urbano anti-intrusión, compuesto por cinco volúmenes moldeado en hormigón, cuyo objetivo principal es resistir los impactos de los vehículos pesados, para proteger y garantizar la seguridad de los ciudadanos, guiar los flujos peatonales y de bicicletas o limitar espacios de estacionamiento. Puede instalarse de forma individual o enlazado con otros formando una cadena infranqueable que refuerza el concepto de “urbanidad ética y pacificación de la ciudad”.

Hormigón |  245 cm |  2120 kg |  38/110 L | 

 Update 06.08.2020



HIGHFIVE

Quentin Vaultot 2019

Escofet[®]

Origen

Instalado por primera vez en la avenue de France de París, como prueba piloto a ensayar, ha sido galardonado con el “Innovation Neighbourhoods Award”. Su desarrollo ha sido patrocinado en el contexto del programa de innovación urbana Faire Paris 2018, plataforma dinamizadora de proyectos promovidos por Pavillon de l’Arsenal y Cité de París.

Diseño

Highfive reinterpreta los Elementos de Protección Urbana contra intrusiones como alternativa a los bloques hormigón, tan mal adaptados a los requerimientos de la ciudad, transformándolos en elementos bellos que a su vez potencian la biodiversidad.

Versatilidad

Elemento sólido, monobloc y autoestable compuesto por cinco volúmenes. Puede acomodar según su configuración específica, plantas y pequeños arbustos, asientos ocasionales de uso informal o simplemente lastrado como contenedor de gravas.

Modular

Elemento modular, se adapta a la geometría de cada lugar asegurando el equilibrio entre seguridad y usabilidad. El sistema permite enlazar varias unidades conectados por un cable de acero formando una cadena infranqueable de longitud variable.

Material

Hormigón moldeado y armado con acero inoxidable, acabado decapado y colores carta estándar catálogo *Escofet*.

Instalación

Apoyado sin anclaje, incorpora un innovador sistema de agarre al pavimento que se activa en respuesta a un eventual desplazamiento. Dispone de cuatro casquillos rosca-dos para facilitar su elevación y traslado con eslingas.





1. Elemento de protección

Highfive

Dimensiones 245 x 128 x 100 cm

Peso 2120 kg
Tapas 20 / 30 kg

Capacidad 46 L + 38 L + 110 L + 49 L + 43 L
Conjunto 286 L

1.1 Características generales

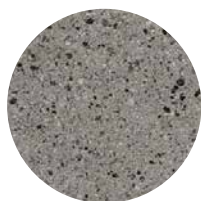
Material Hormigón armado /
Tapas en Hormigón UHPC

Colocación Anclado especial /
apoyado sin anclaje

Acabado Decapado e hidrofugado

Accesorios Acero inoxidable /Acero zincado

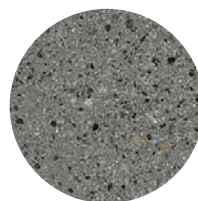
Colores



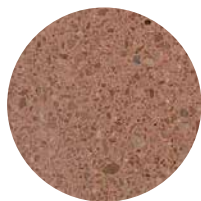
GR. Gris



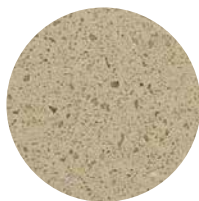
BL. Blanco



CA. Gris CA



RA. Rojo



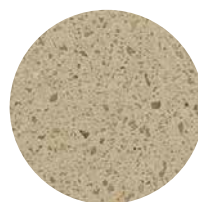
BG. Beige



UHPC GR. Gris



UHPC BL. Blanco



UHPC BG. Beige



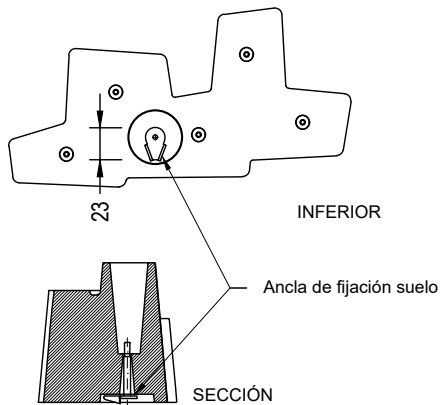
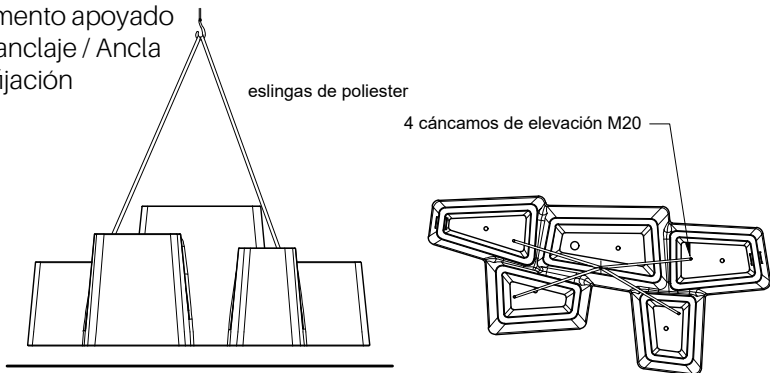
A. Acero inox. AISI 316

1.2 Sistema de colocación

Elevación
(P= 2120 kg)

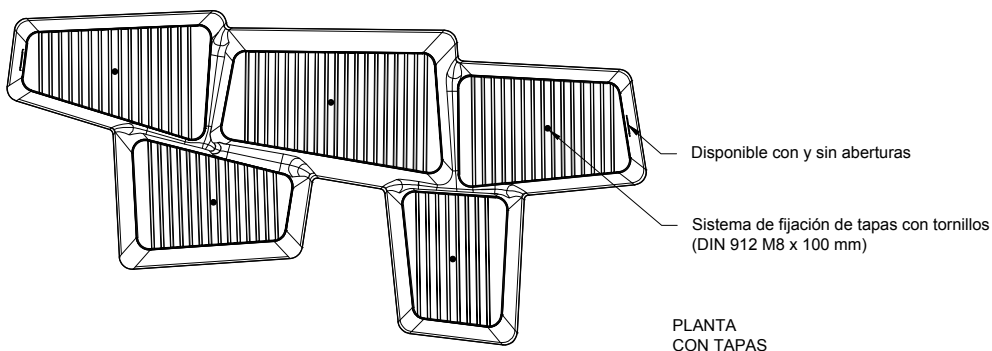
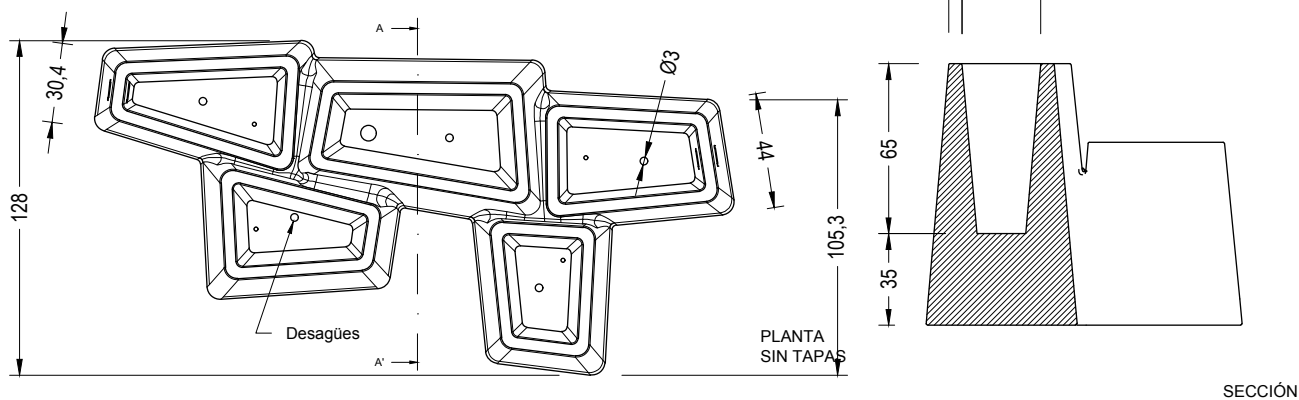
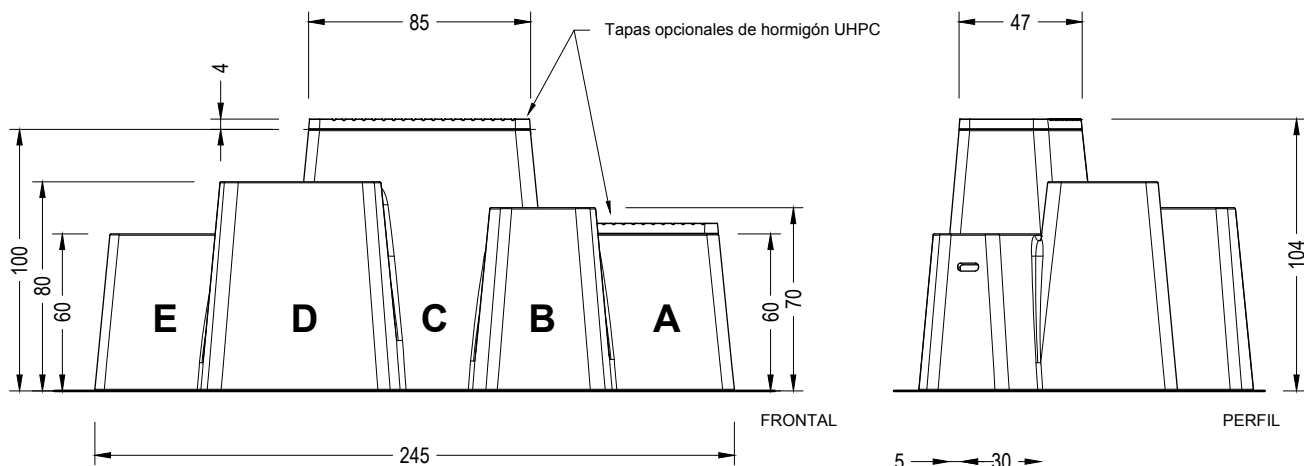
Colocación

Elemento apoyado sin anclaje / Ancla de fijación



1.3 Geometría

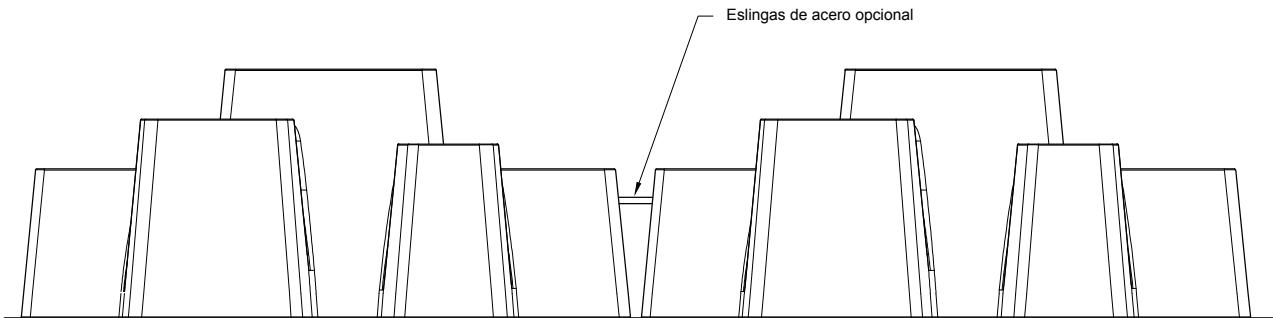
Highfive



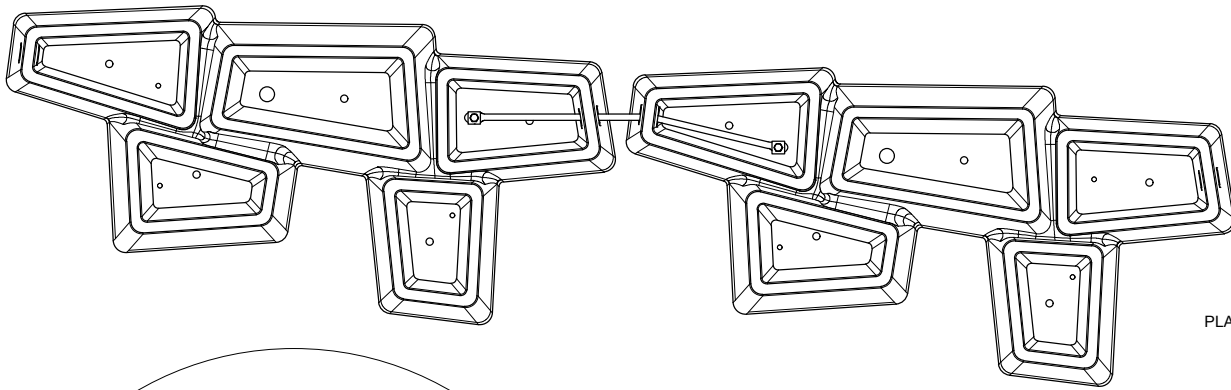
Eslinga de acero



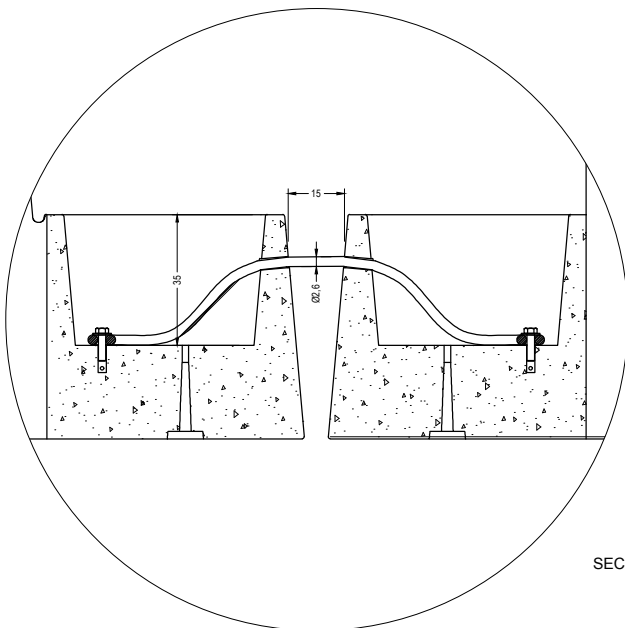
La eslinga de acero zincado enlaza los diferentes módulos de jardineras. Resistente a la carga hasta 7000 Kg. (68 kilonewtons)



FRONTAL

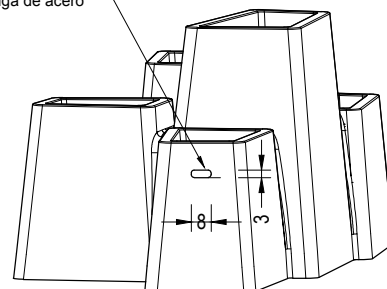


PLANTA



SECCION AUXILIAR

Abertura opcional para paso de eslinga de acero

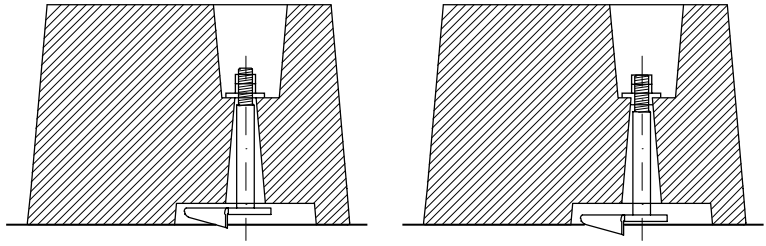


VISTA AUXILIAR

Ancla de fijación



El desplazamiento del módulo provoca la rotación y anclaje de la pieza metálica en el suelo deformable.



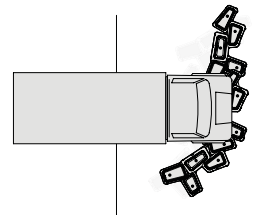
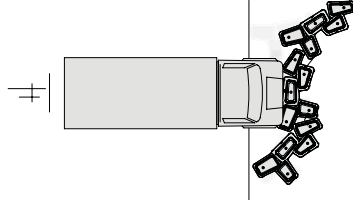
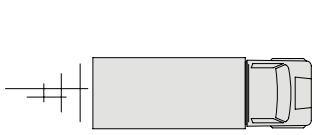
1.4 Resistencia al impacto



VS



=



Datos de simulación de impacto de elementos finitos, según condiciones de ensayo:

Camión Tipo 12/15T
Masa 7350 Kg
Velocidad 80 km/h.
3 Highfive
Impacto frontal

*Resultados de simulación disponibles



Sin tapas



Con tapas de asiento



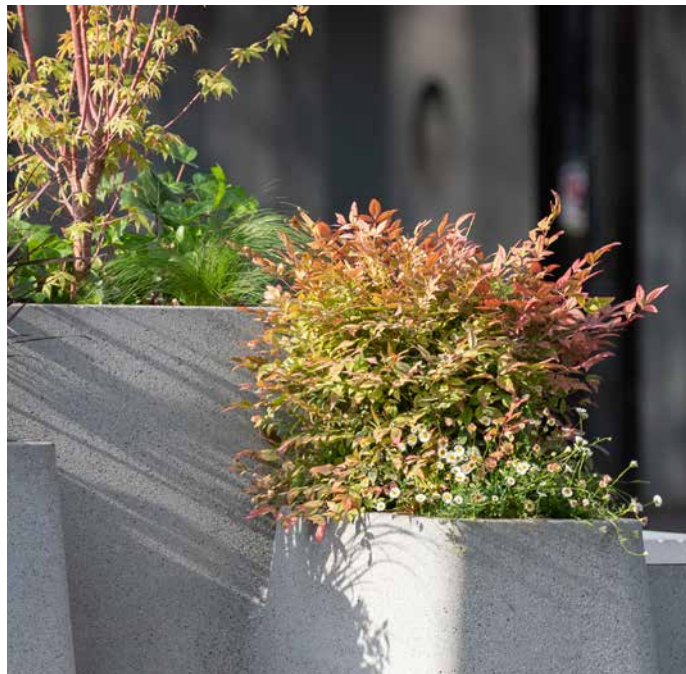
Ajardinada



Módulos eslingados







Garantía

5 años en los elementos de hormigón.

Los nombres, marcas y modelos industriales de los productos han sido depositados en los registros correspondientes. La información técnica facilitada por Escofet sobre sus productos puede sufrir modificación sin previo aviso.

Escofet 1886 S.A
Oficina central y producción

Montserrat, 162
E 08760 Martorell
Barcelona - España
T. 0034 937 737 150
F. 0034 937 737 151

info@escofet.com
www.escofet.com



GA-2005/0072 SST-0090/2010 ER-0403/2016