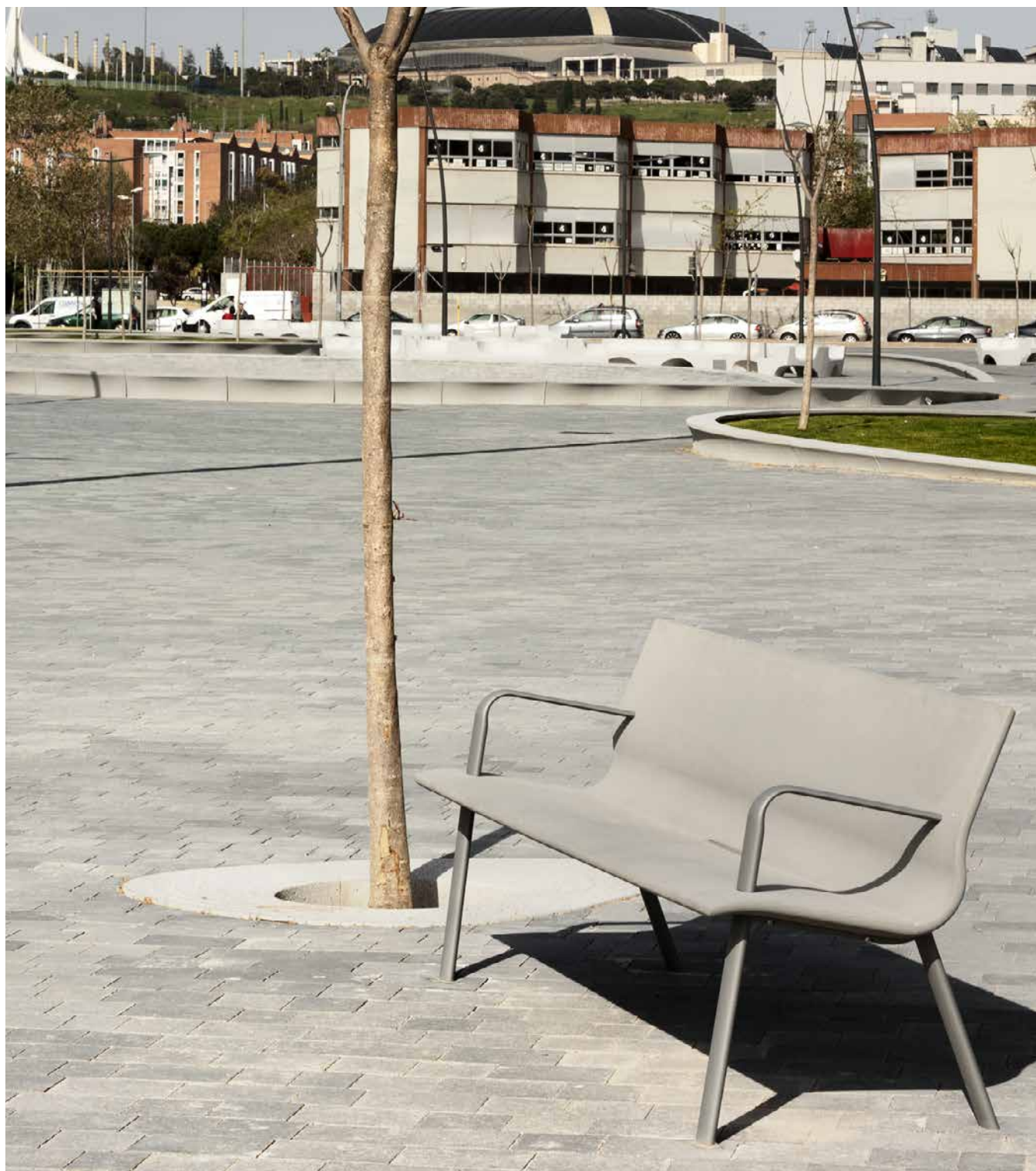


Vilnius es una reinterpretación contemporánea del banco urbano tradicional en el que ha primado los criterios de ergonomía y sostenibilidad en su diseño. El resultado es un banco de comfortable ergonomía. Cuando este se alarga, se dobla para crear un asiento de uso colectivo que recibe el nombre de *Vilnius Duplo*.

UHPC |  200 cm |  180 kg |  4

 Update 10.09.2020



Origen

Nació como primera instalación en la ciudad de Barcelona, en el contexto del proyecto del espacio público que rodea los pabellones de la Feria de Barcelona, según proyecto de Toyo Ito y de Óscar Tusquets en esta última fase.

Combinable

Disponible en dos medidas, el banco *Vilnius* es de 200 cm y puede presentarse con o sin apoyabrazos, mientras el banco *Vilnius Duplo* de 290 cm es ligeramente curvado y sin apoyabrazos, ambos pueden combinarse para formar composiciones en el paisaje.

Material

Fabricado en UHPC-Slimconcrete que además de aportar alta resistencia y criterios de sostenibilidad atendiendo a su reducido peso, posibilita un diseño orgánico de gran esbeltez y confortable ergonomía. Los soportes de fundición de aluminio pintado texturado de color plata.

Instalación

Anclado con tornillería encastada al pavimento y fijado con resina.



WILNIUS



Escofet®

1. Banco

Vilnius	Vilnius 200	Vilnius Duplo
Dimensiones	200 x 61 x 45 (80)cm	289 x 140 x 45 (80)cm
Peso	180 kg	283 kg

1.1 Características generales


Material	Hormigón UHPC	Colocación	Anclado con tornillos
-----------------	---------------	-------------------	-----------------------

Acabado	Decapado e hidrofugado		
----------------	------------------------	--	--


Soportes y apoyabrazos	Fundición de aluminio		
-------------------------------	-----------------------	--	--

Acabado	Pintado color plata texturizado con protección frente a la corrosión para una categoría de corrosividad atmosférica C5 según norma UNE-EN ISO 12944-2.		
----------------	--	--	--


Colores



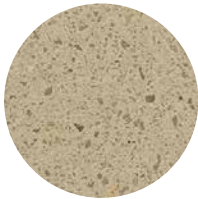
UHPC GR. Gris



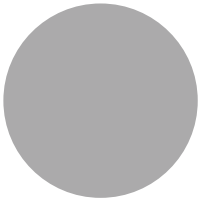
UHPC NG. Negro



UHPC BL. Blanco



UHPC BG. Beige

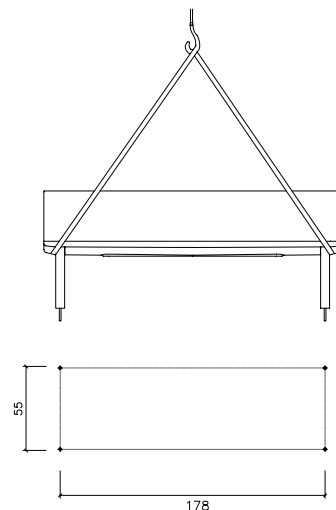
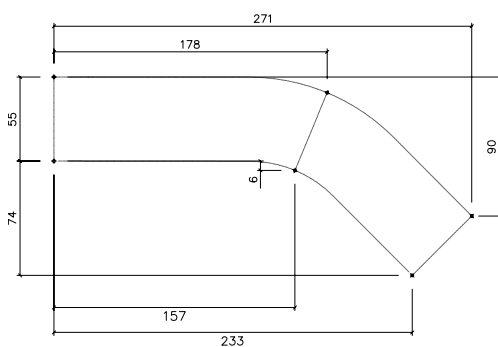


A. Aluminio plata texturizado

1.2 Sistema de colocación

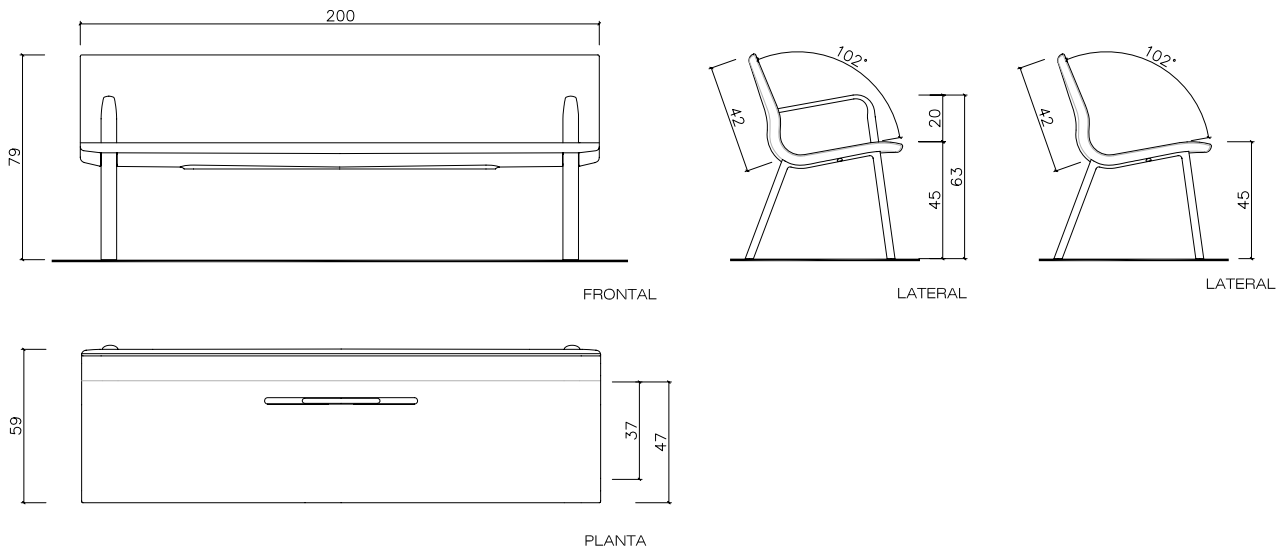
Elevación
(P=180Kg / 283Kg)

Instalación
Taladrar el pavimento Ø12 y llenar con resina o mortero rico. Roscar los 4 o 6 tornillos a fondo DIN 913 M10x100 mm. Centrar, colocar el banco y rejuntar la zona de apoyo.

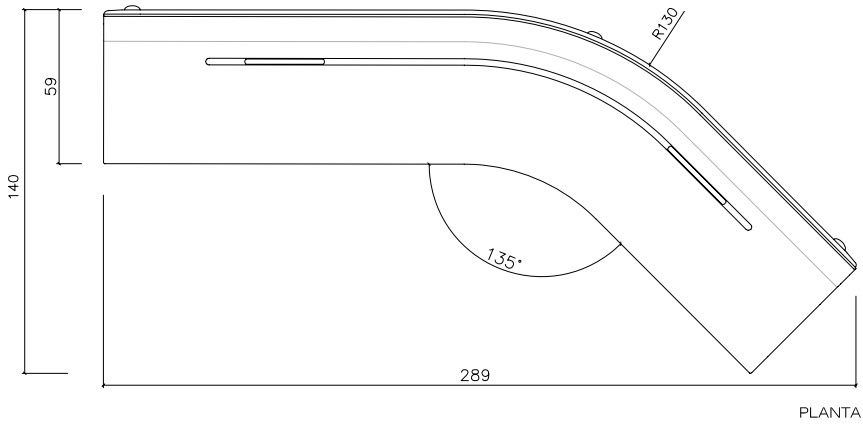


1.3 Geometría

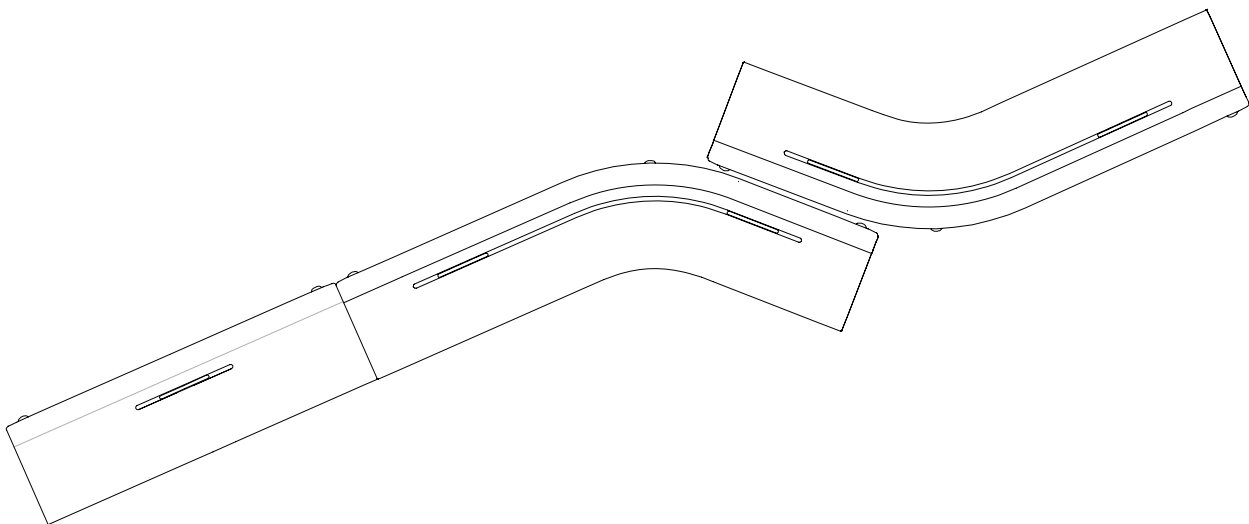
Vilnius 200



Vilnius Duplo



Ejemplo de agregación





VILNIUS



Escofet®





Garantía

5 años en los elementos de hormigón.

Los nombres, marcas y modelos industriales de los productos han sido depositados en los registros correspondientes. La información técnica facilitada por Escofet sobre sus productos puede sufrir modificación sin previo aviso.

Escofet 1886 S.A
Oficina central y producción

Montserrat, 162
E 08760 Martorell
Barcelona - España
T. 0034 937 737 150
F. 0034 937 737 151

info@escofet.com
www.escofet.com



GA-2005/0072 SST-0090/2010 ER-0403/2016