
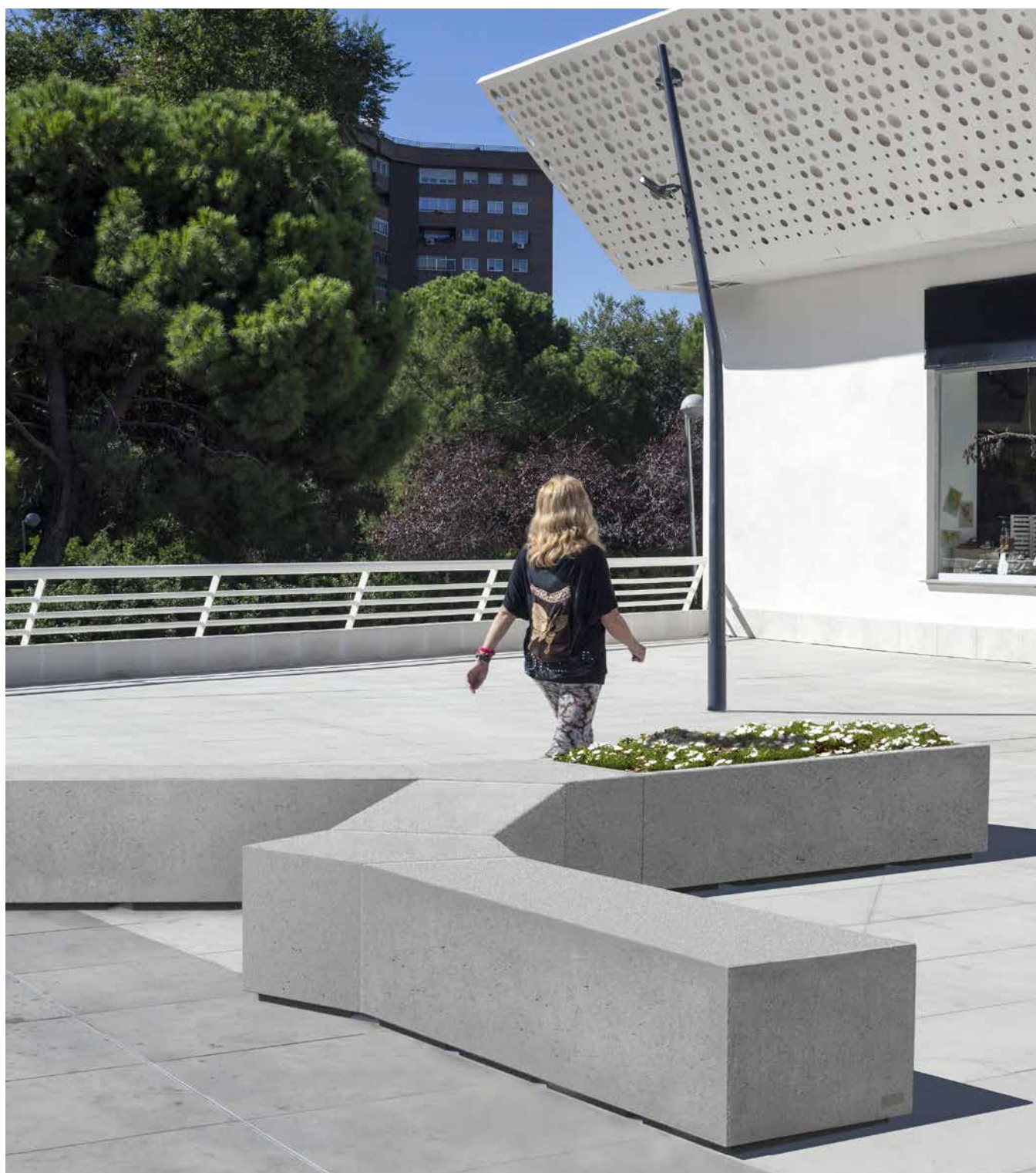


Boxland es un sistema modular para la formación de múltiples agregaciones que incluye todos los componentes de la colección de bancas **Box** en sus cinco longitudes y su combinación con el pentágono de articulación **Nexus**. La colección se complementa con los elementos **Curve**, **Radius**, **Terminal** y jardinera **Box Planter**. La composición harmónica de esta suite de productos permite infinidad de composiciones, simples o complejas, que se adaptan a cualquier escenario urbano.

Hormigón |  250 cm/máx. |  1326 kg |  5 |  220 L |  x pcs. | 

 Update 01.09.2020

Opcionales:  | 



Modulable

La banca *Box*, de longitud variable de 250, 200, 150, 100 y 50 cm, y todos los complementos tienen un ancho y altura común de 50 cm para poder agregarlos de forma modular. La jardinera de longitud 200 cm pueden adosarse tanto lateral como longitudinalmente. Con la incorporación de *Nexus* se amplía la modularidad hacia composiciones polares con un ángulo de 72° entre radios. El sistema de bancos *Universe* y *Kanji* se acopla en diferentes posiciones de una agregación modular *Boxland*, mientras que los asientos de HPL solo están disponibles para ir encastado y equipar las banca *Box 200*.

Material

Hormigón moldeado y acabado decapado con opción de árido reciclado. Eco-Grey® con árido procedente de reciclado de hormigón para modelos fabricados de color gris, y Eco-Black® con agregados de restos de escoria de alto peso específico y

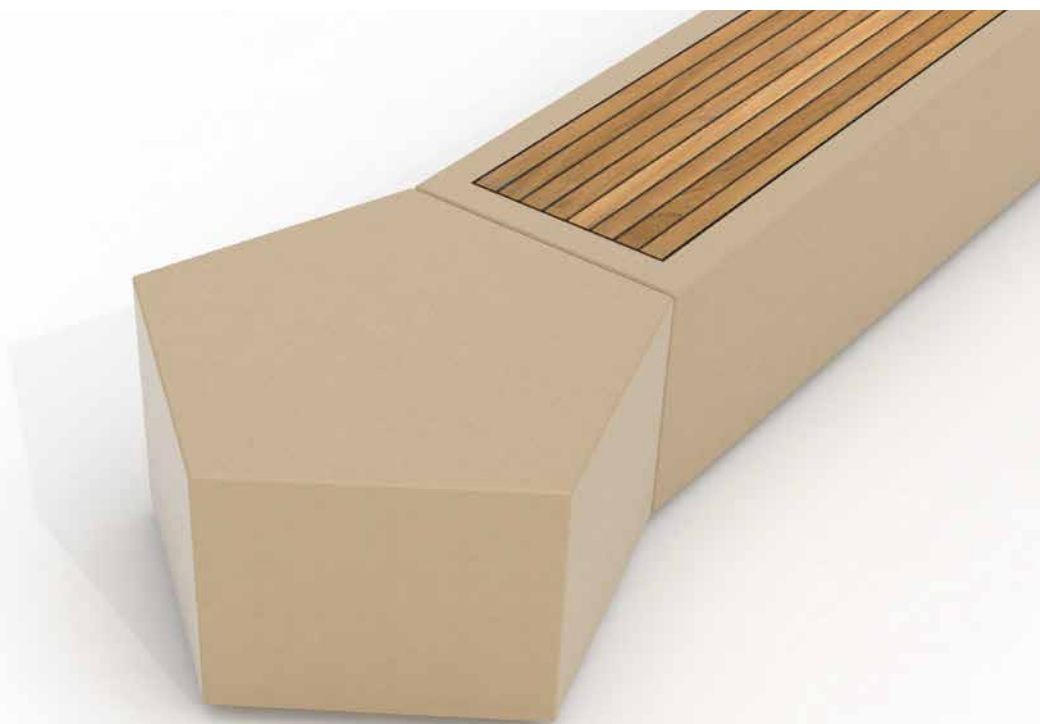
mejor parámetro frente al desgaste y elevada resistencia contra los ciclos de hielo y deshielo. Asientos opcionales de listones de madera Teca maciza rejuntados con elastómero de color negro, o con lámina de HPL color bajo pedido.

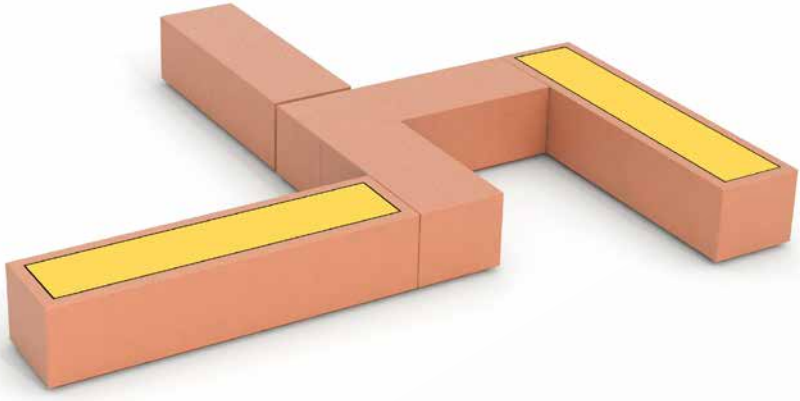
Ecológico

Producto ambientalmente sostenible con un acabado externo pétreo natural con el empleo de áridos reciclados de proximidad y etiqueta ecológica ambiental según ISO 14201, en una formulación que sustituye el consumo de áridos naturales. Eco-Grey® y Eco-Black®, con marcado CE y certificado TUV.

Instalación

Todos los módulos apoyados sobre pavimento y opcionalmente anclados con dos tornillos roscados en casquillos empotrados en la base. Zócalo rehundido con canales de paso de eslingas para facilitar la carga, descarga e instalación.





1. Box Banca

Box	50	100	150	200	250
Dimensiones	50 x 50 x 45 cm	100 x 50 x 45 cm	150 x 50 x 45 cm	200 x 50 x 45 cm	250 x 50 x 45 cm
Peso	265 kg	530 kg	795 kg	1060 kg	1326 kg

1.1 Características generales

Material	Hormigón Hormigón reciclado	Colocación	Apoyado sin anclaje Anclado con tornillos
----------	--------------------------------	------------	--

Acabado	Decapado e hidrofugado
---------	------------------------

Colores



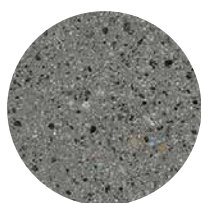
GR. Gris



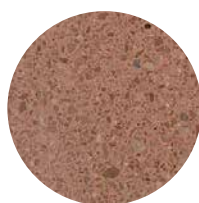
NG. Negro



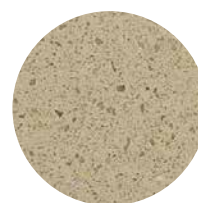
BL. Blanco



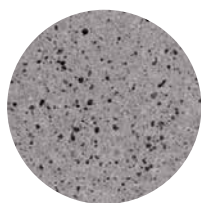
CA. Gris CA



RA. Rojo



BG. Beige



EGR. Eco-Grey®



ENG. Eco-Black®

1.2 Especificaciones Accesorios Box 200

Material	Madera Teca
----------	-------------

Colores



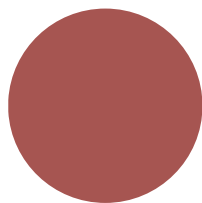
A. Teca

1.2 Especificaciones Accesorios Box 200

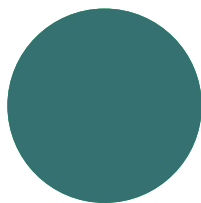
Material High Pressure Laminated HPL

Acabado Mate gofrado

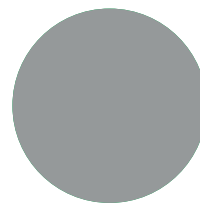
Colores



A. Terracota

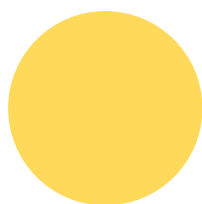


B. Verde petróleo

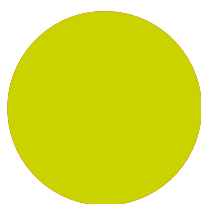


C. Gris medio

*El color puede no ser exactamente igual al del producto final.



D. Amarillo dorado



E. Verde amarillento



F. HPL - Madera Enigma

1.2.1 Características técnicas HPL

Descripción Los paneles HPL son laminados termoestables a alta presión, de acuerdo con la norma EN 438-6, tipo EDF. Las resinas de acrílico-poliuretano doblemente endurecidas aseguran una protección altamente efectiva ante la intemperie.

Resistente a la intemperie	EN ISO 4892-2	Resistente a la luz	EN ISO 4892-3
Resistente a los impactos	EN ISO 178	Resistente a temperaturas de -80°C a 180°C	DMTA- OFI 300.128
Resistente a las rayadas	Sí	Resistente a los disolventes	Sí
Resistente al granizo	Sí	Fácil de limpiar	Sí

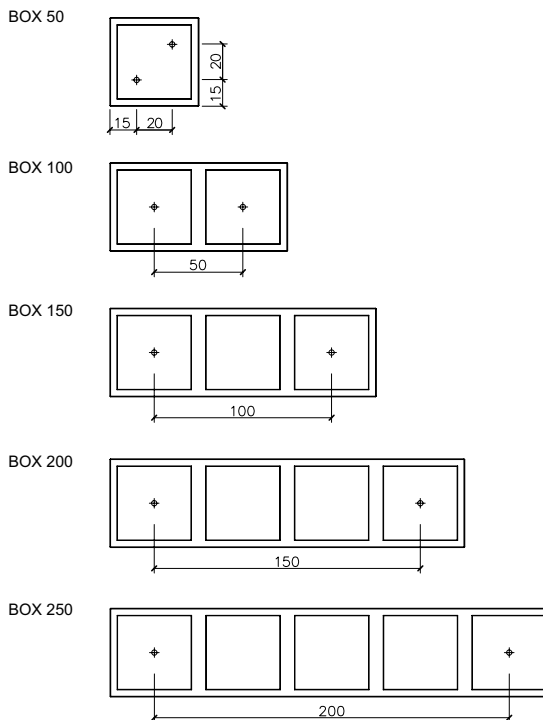
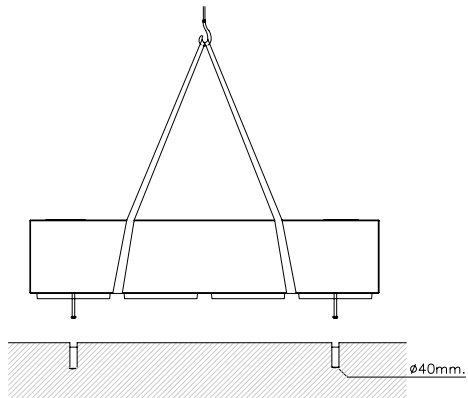
1.3 Sistema de colocación

Elevación

(P=265 kg / 530 kg / 795 kg / 1060 kg / 1326 kg)

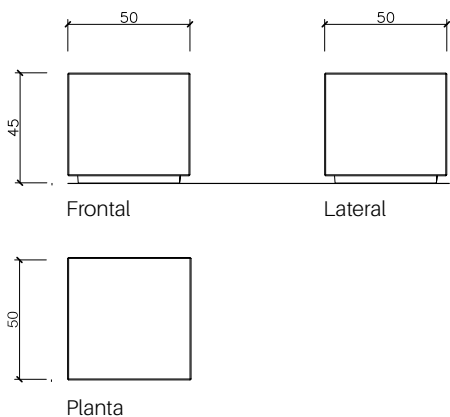
Instalación

Taladrar el pavimento Ø40 x 180 mm. Llenar con resina o mortero rico. Roscar los 2 tornillos a fondo Din 931 M16 x 140 mm. Centrar, colocar el banco y reajuntar la zona de apoyo perimetral.

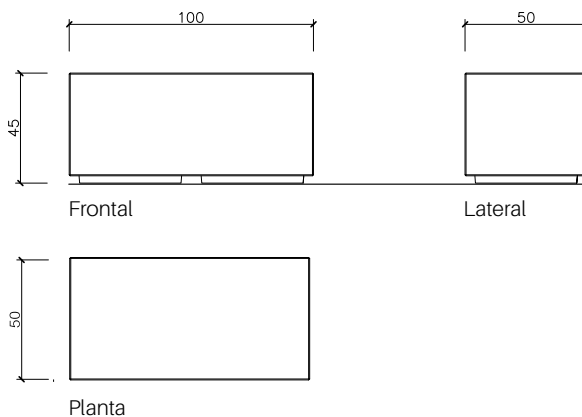


1.4 Geometría

Box 50

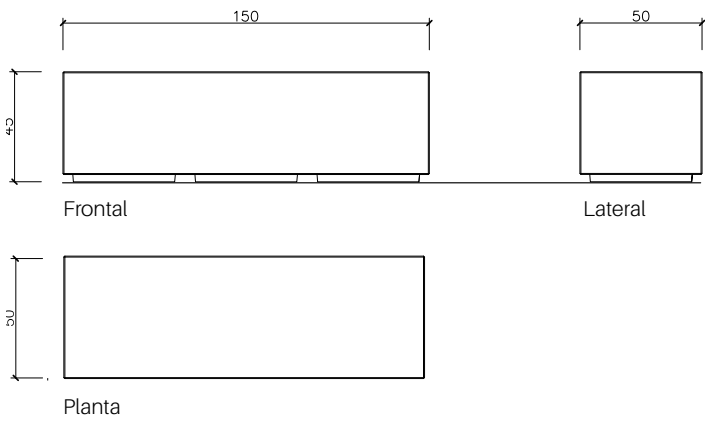


Box 100

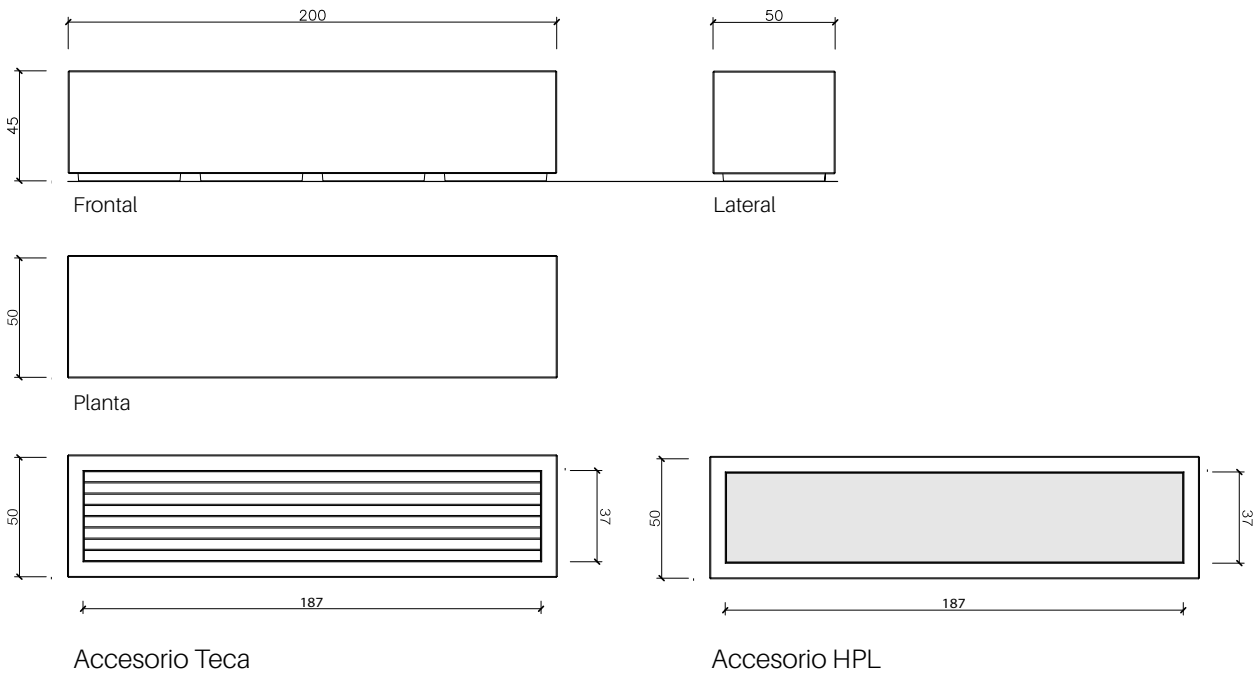


1.4 Geometría

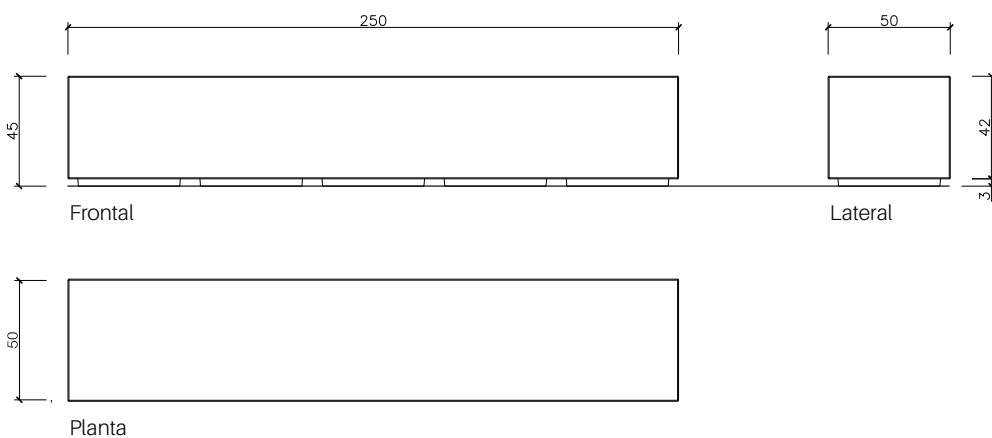
Box 150



Box 200



Box 250



2. Box conectores

Box Curve	R150		
Dimensiones	200 x 50 x 45 cm		
Peso	1040 kg		
Box Nexus			
Dimensiones	81 x 76 x 45 cm		
Peso	450 kg		
Box Radius	45°	90°	120°
Dimensiones	52,6 x 42 x 45 cm	60 x 60 x 45 cm	89,5 x 60 x 45 cm
Peso	145 kg	290 kg	388 kg

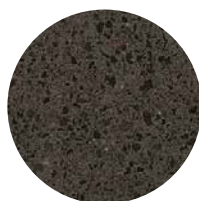
2.1 Características generales

Material	Hormigón Hormigón reciclado	Colocación	Apoyado sin anclaje Anclado con tornillos
Acabado	Decapado e hidrofugado		

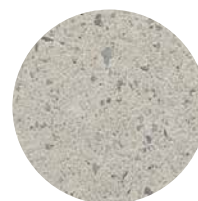
Colores



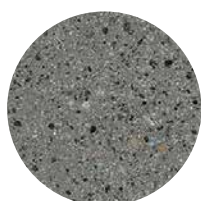
GR. Gris



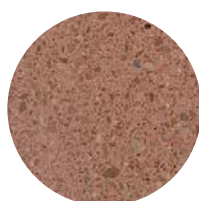
NG. Negro



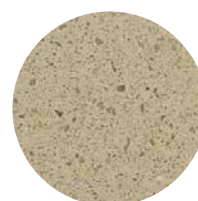
BL. Blanco



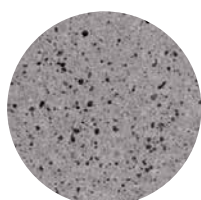
CA. Gris CA



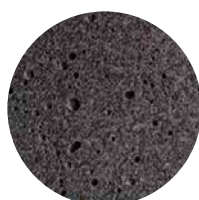
RA. Rojo



BG. Beige



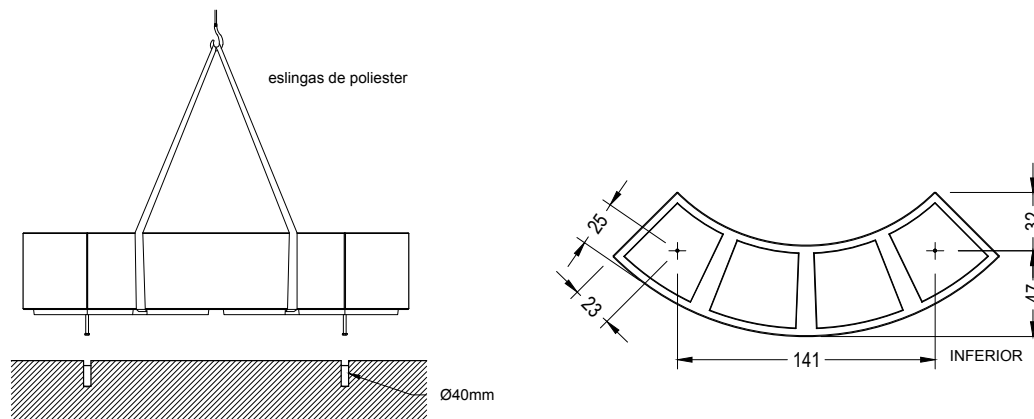
EGR. Gris Eco-Grey®



ENG. Negro Eco-Black®

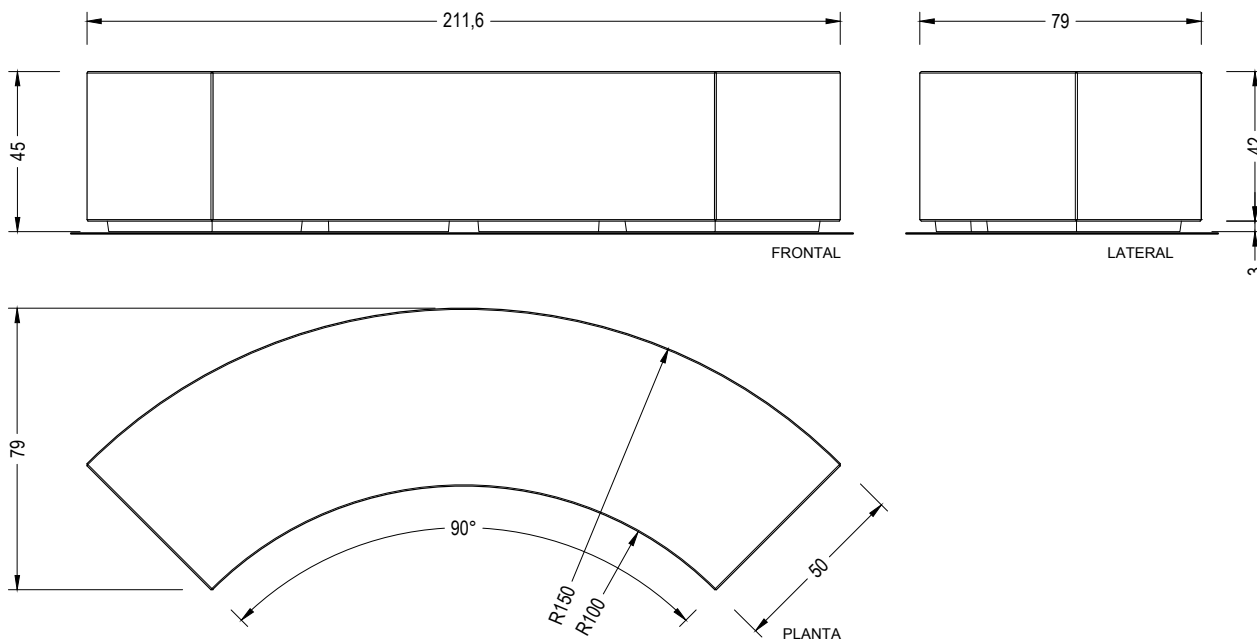
2.2 Sistema de colocación

Elevación
(P=1040 kg)

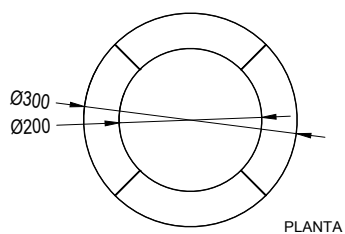


2.3 Geometría

Box Curve R150

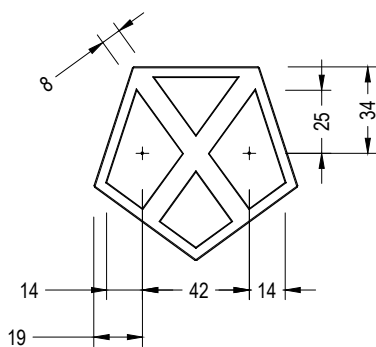
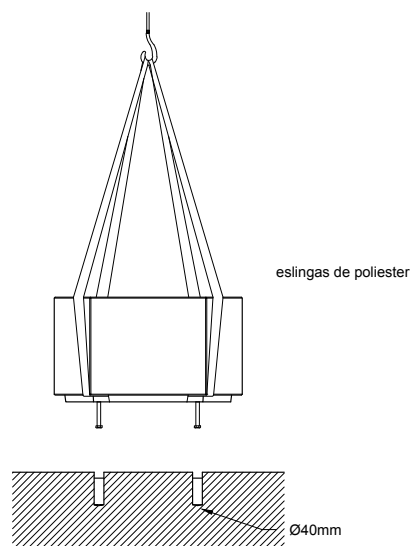


Agregación 4 Box Curve



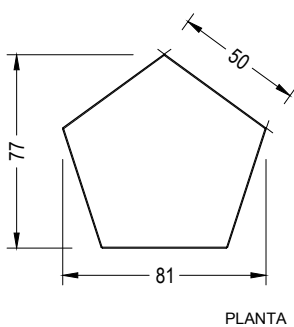
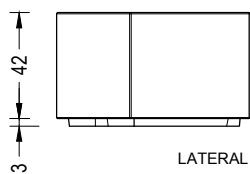
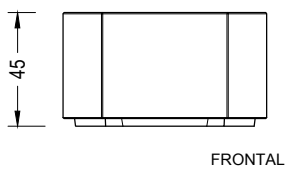
2.2 Sistema de colocación

Elevación (P=450 kg)



2.3 Geometría

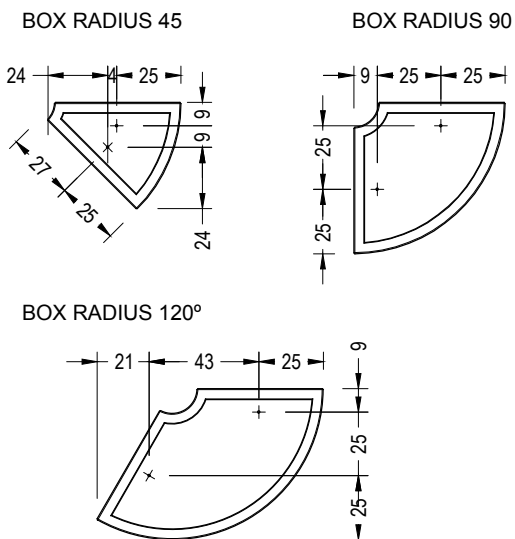
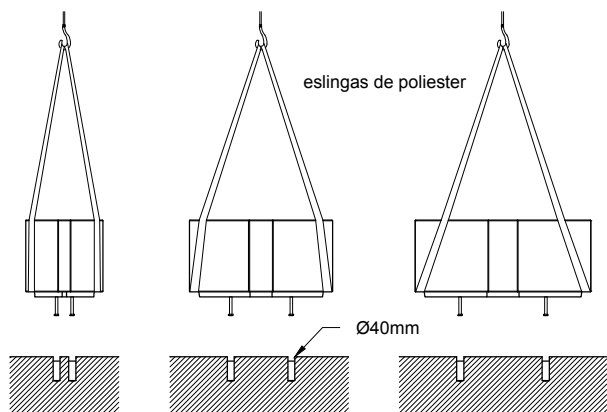
Box Nexus



2.2 Sistema de colocación

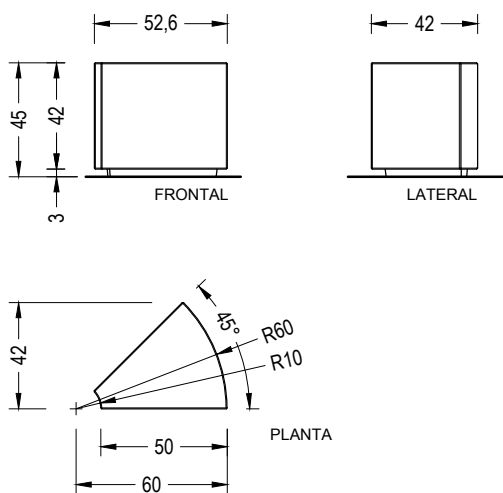
Elevación

(P= 145 kg / 290 kg / 388 kg kg)

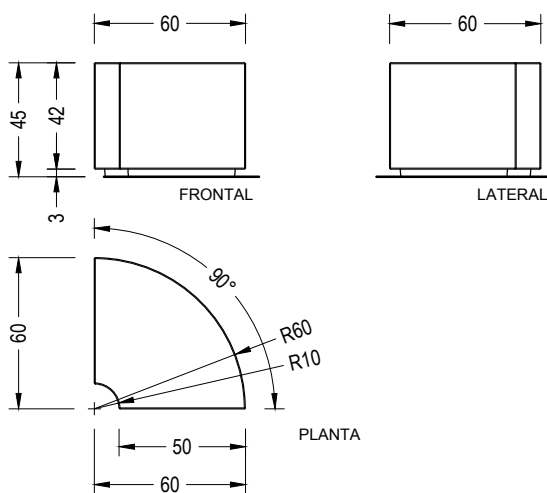


2.3 Geometría

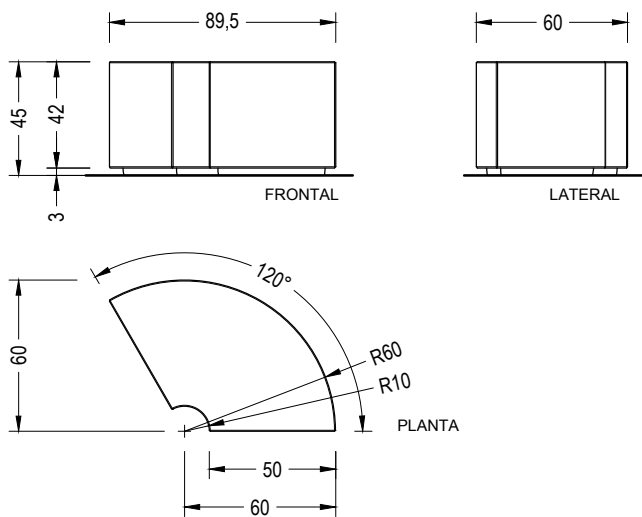
Box Radius 45°



Box Radius 90°



Box Radius 120°



3. Box Terminal

Box Terminal

Dimensiones 200 x 50 x 45 cm

Peso 972 kg

3.1 Características generales

Material	Hormigón Hormigón reciclado	Colocación	Apoyado sin anclaje Anclado con tornillos
-----------------	--------------------------------	-------------------	--

Acabado Decapado e hidrofugado

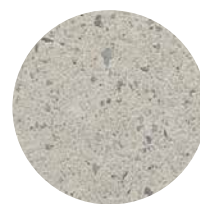
Colores



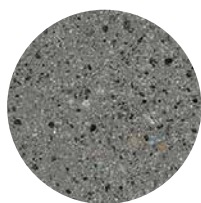
GR. Gris



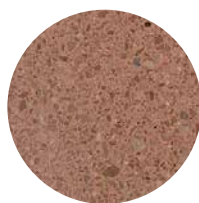
NG. Negro



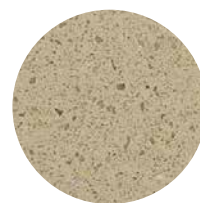
BL. Blanco



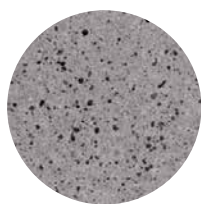
CA. Gris CA



RA. Rojo



BG. Beige



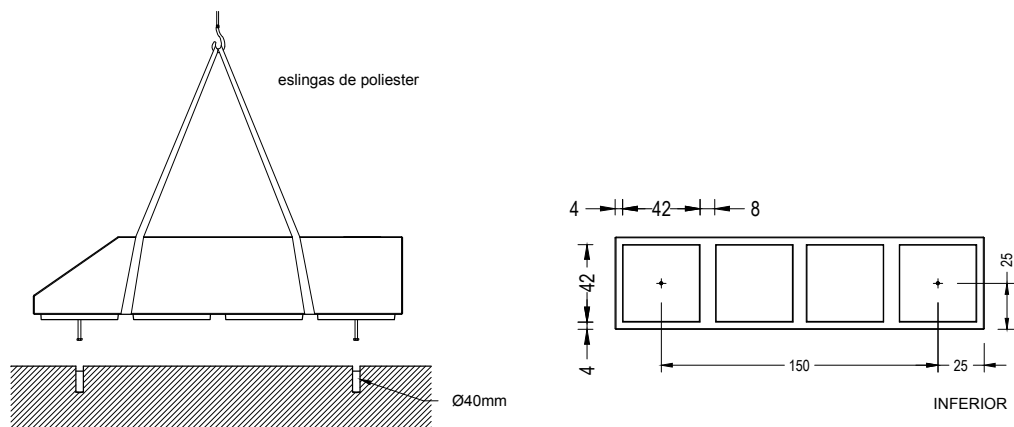
EGR. Gris Eco-Grey®



ENG. Negro Eco-Black®

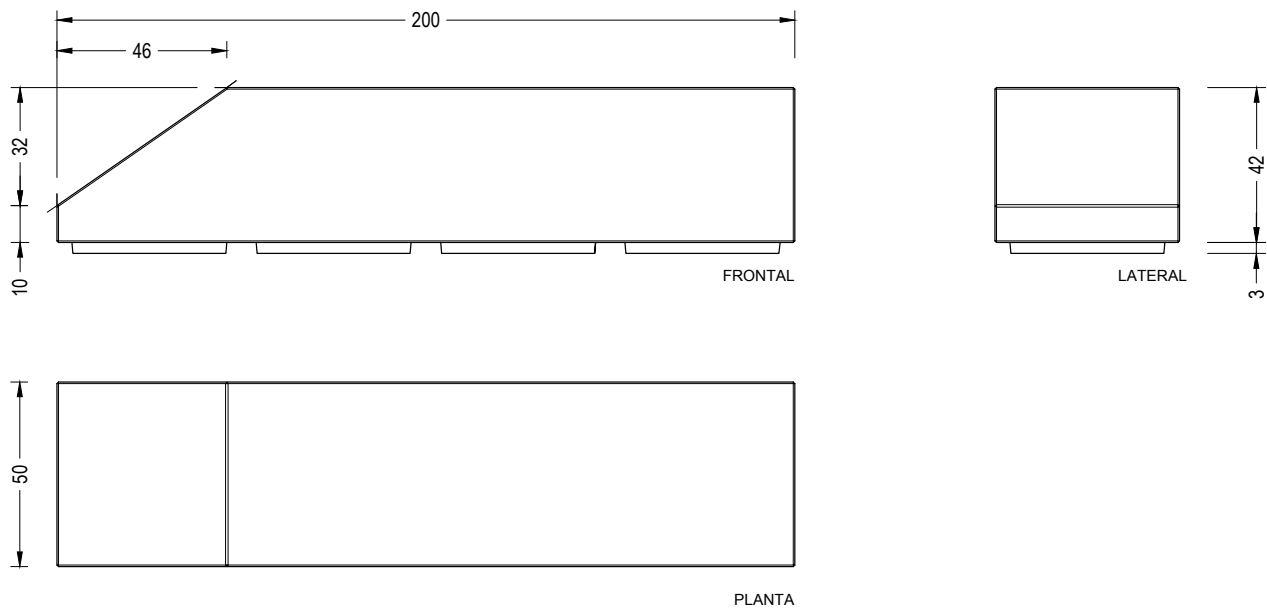
3.2 Sistema de colocación

Elevación
(P=972 kg)



3.3 Geometría

Box Terminal



4. Box Planter

Box Planter	Rectangular	Square
Dimensiones	200 x 50 x 45 cm	100 x 100 x 45 cm
Peso	534 kg	475 kg
Capacidad	220 L	245 L

4.1 Características generales

Material	Hormigón Hormigón reciclado	Colocación	Apoyada sin anclaje Anclada con tornillos
-----------------	--------------------------------	-------------------	--

Acabado Decapado e hidrofugado

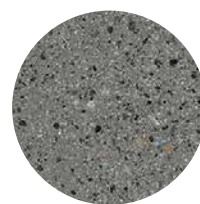
Colores



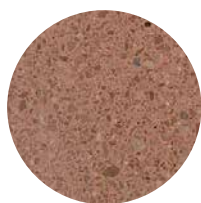
GR. Gris



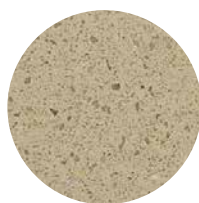
BL. Blanco



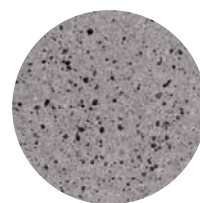
CA. Gris CA



RA. Rojo



BG. Beige



EGR. Gris Eco-Grey®

4.2 Sistema de colocación

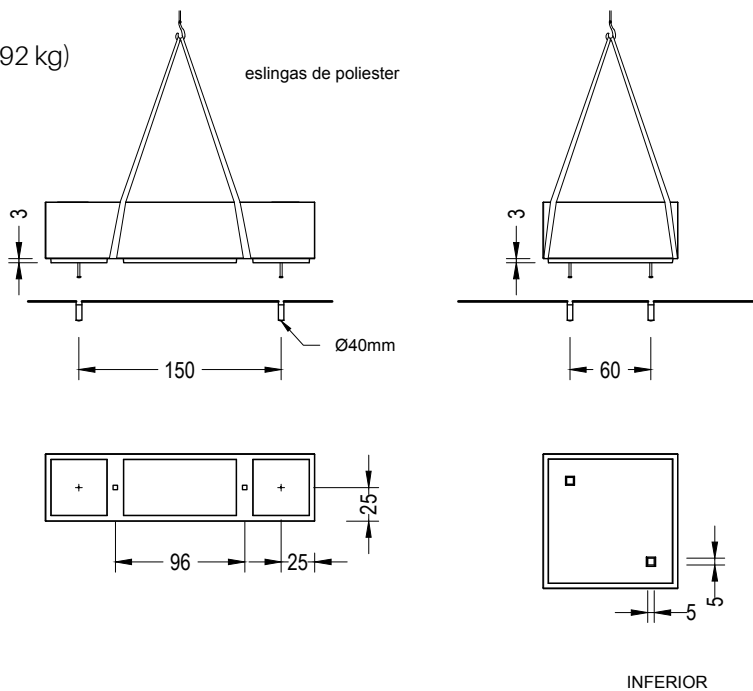
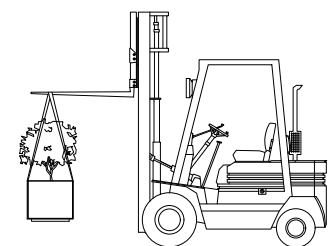
Elevación

P= 534 kg (con tierra 908 kg) / 475 kg (con tierra 892 kg)

Instalación

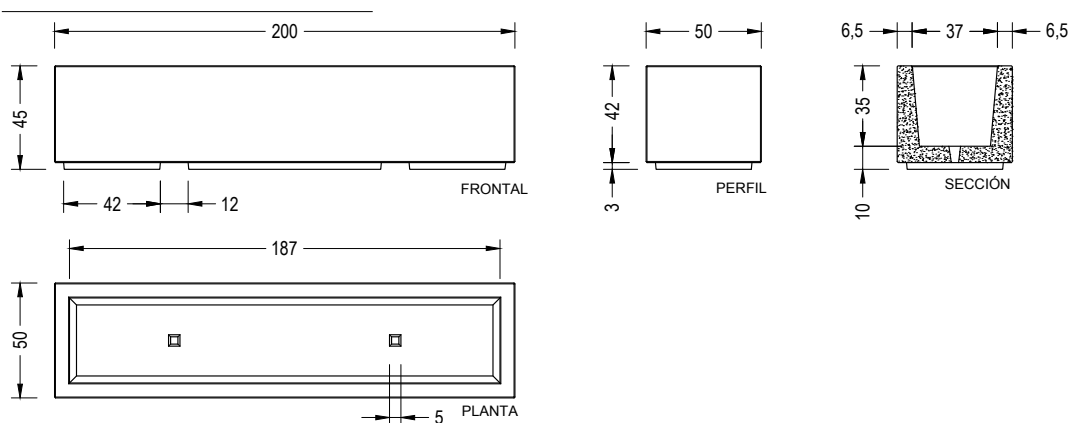
Roscar los 2 tornillos a fondo M16 x 140.
Taladrar el pavimento (Ø40 x 180 mm)
y llenar con resina o mortero líquido.
Centrar y colocar.

Box Planter Rectangular se suministra con dos aberturas integradas en el zócalo para permitir el movimiento con una carretilla elevadora.

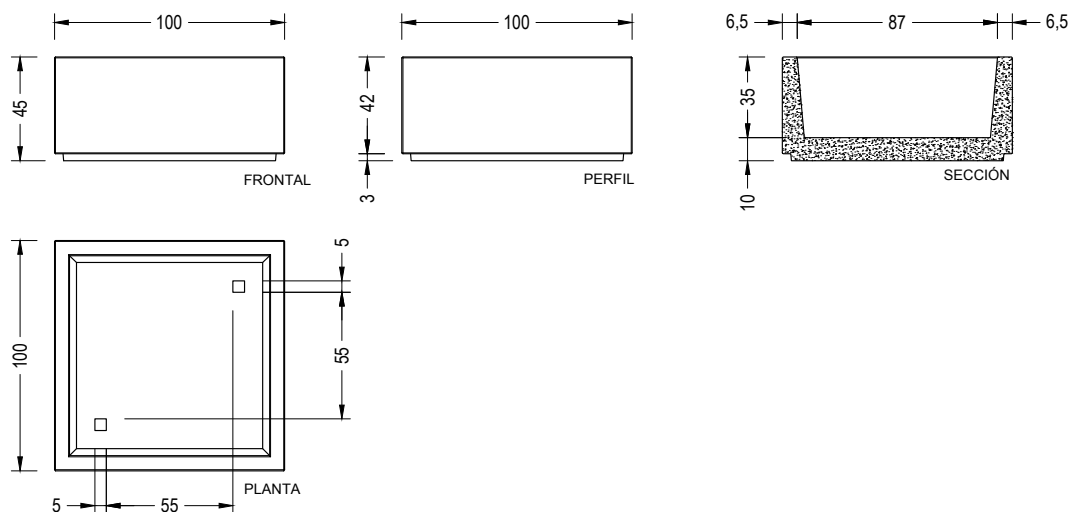


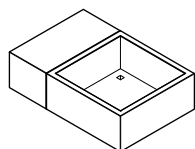
4.3 Geometría

Box Planter

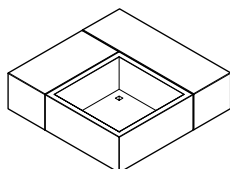


Box Planter Square

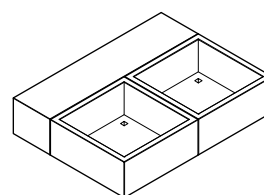




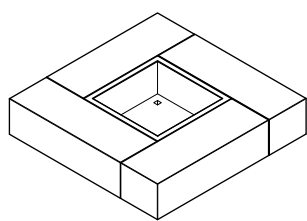
Box Planter Square, Box 100



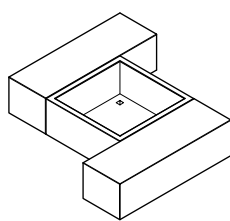
Box Planter Square, Box 100, 150



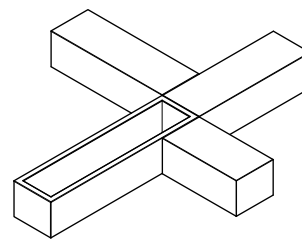
Box Planter Square, Box 200



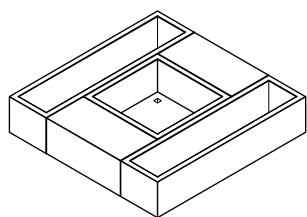
Box Planter Square, Box 150



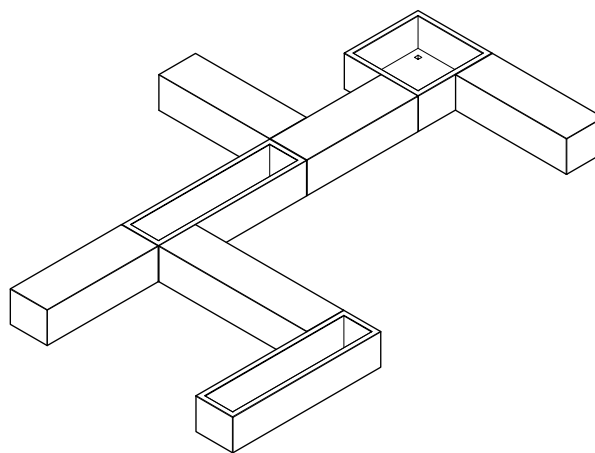
Box Planter Square, Box 150



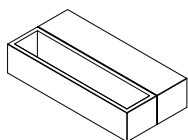
Box Planter Square, Box 100, 150



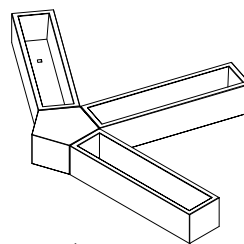
Box Planter Square, Box Planter Rectangular, Box 100



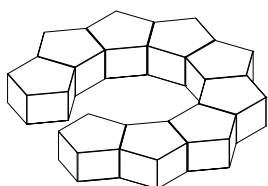
Box Planter Square, Box Planter Rectangular, Box 150, 200



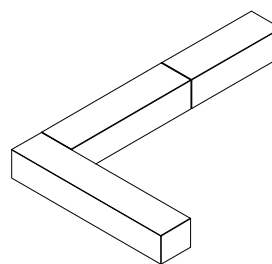
Box 200 + Box Planter



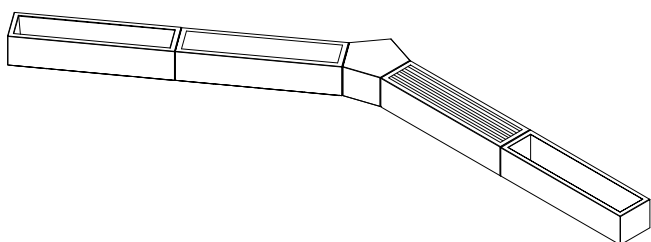
Box Nexus, Box Planter



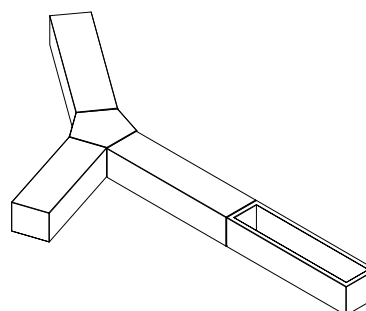
Box Nexus



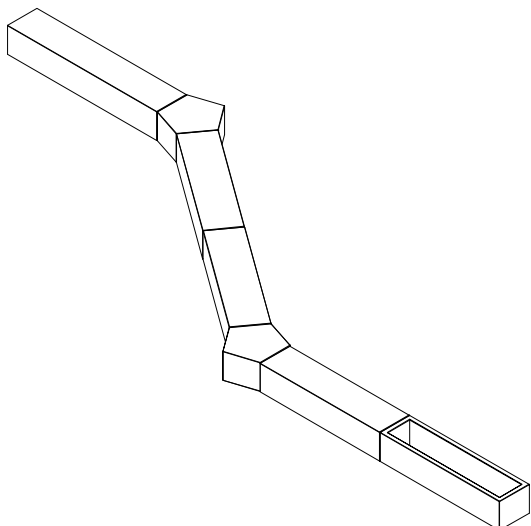
Box 150, 200, 250



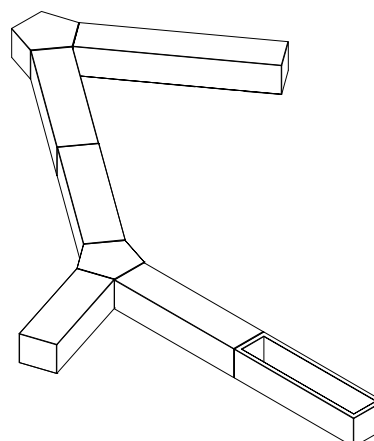
Box Planter, Box Nexus, Box 200 Teca



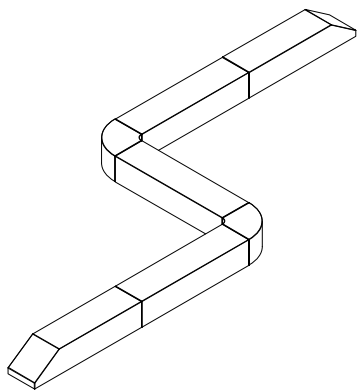
Box 150, 200, Box Nexus, Box Planter



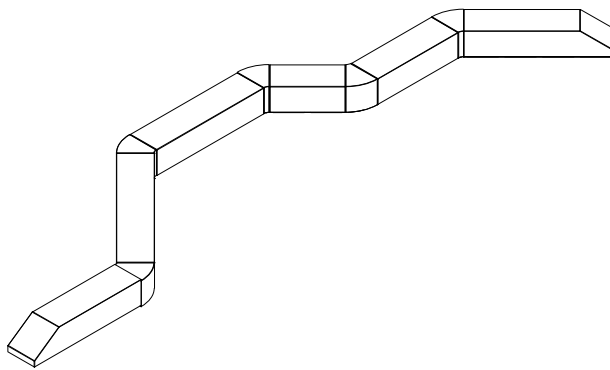
Box Planter, Box Nexus, Box 200, 250



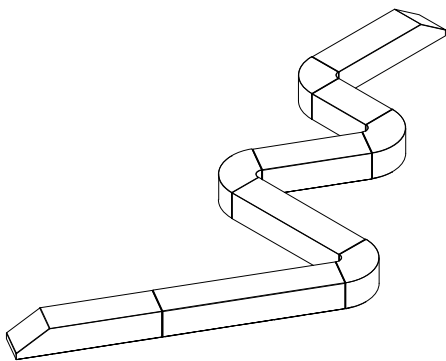
Box Planter, Box Nexus, Box 200, 250



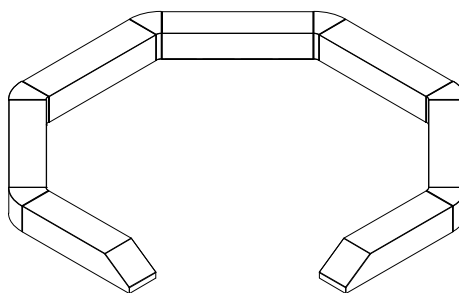
Box 200, Box Radius, Box Radius 90



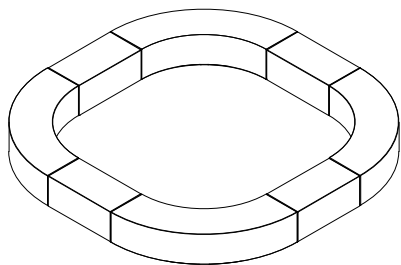
Box Terminal, Box Radius 45, Box 250,
Box 200, Box 150, Box 100



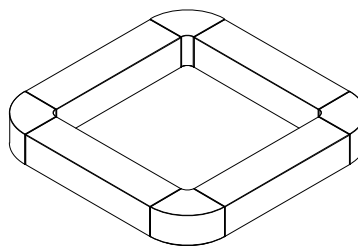
Box Terminal, Box Radius 120, Box Radius 90,
Box 250, Box 200, Box 150, Box 100



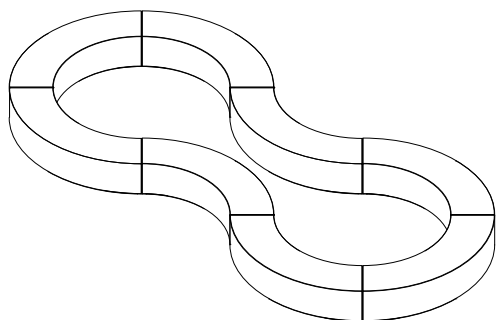
Box 150, 200, 250



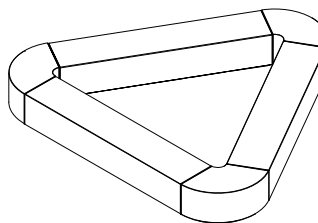
Box Curve, Box 100



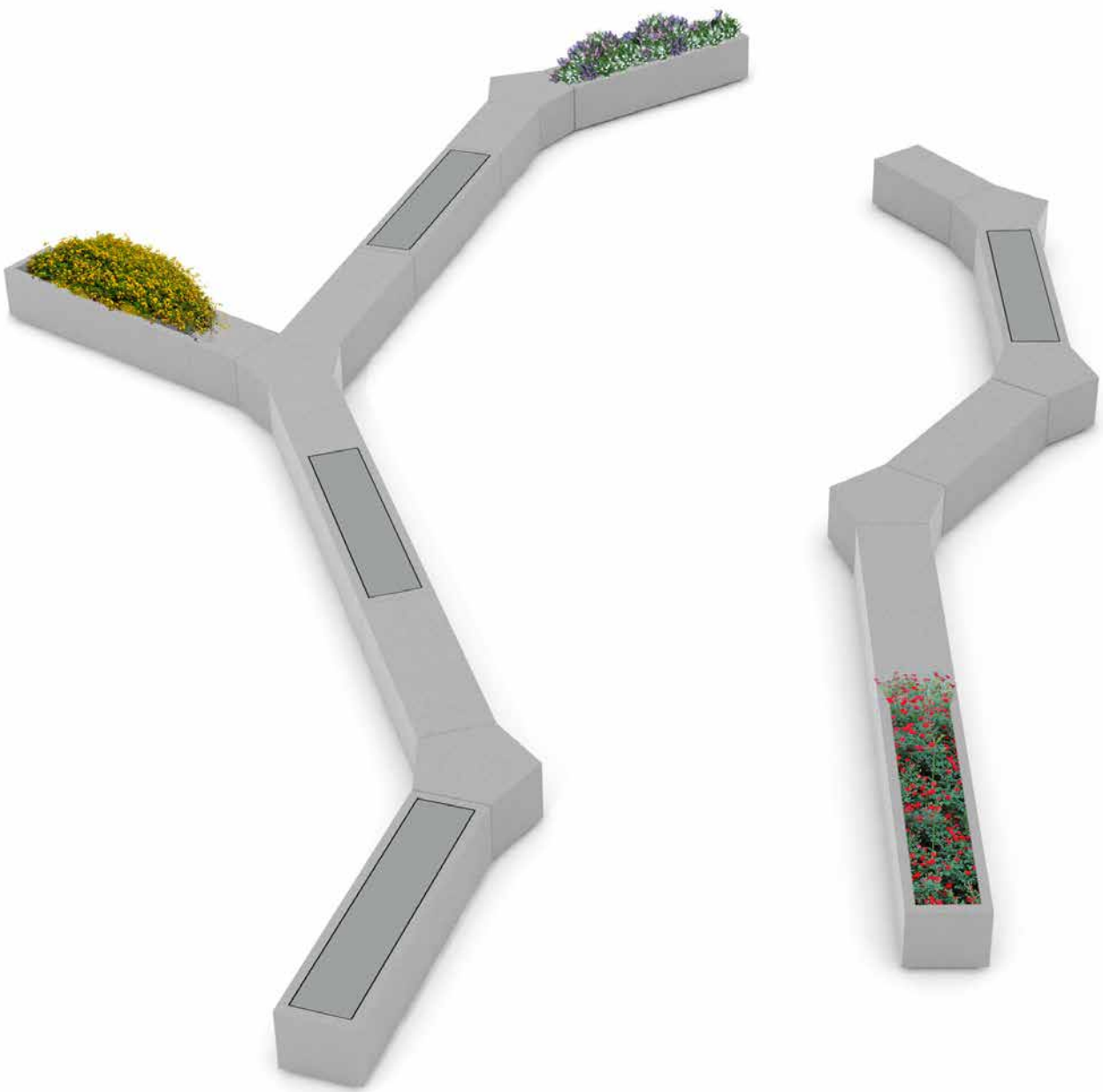
Box Radius 90, Box 250



Box Curve



Box Radius 120, Box 250





Garantía

5 años en los elementos de hormigón.

Los nombres, marcas y modelos industriales de los productos han sido depositados en los registros correspondientes. La información técnica facilitada por Escofet sobre sus productos puede sufrir modificación sin previo aviso.

Escofet 1886 S.A
Oficina central y producción

Montserrat, 162
E 08760 Martorell
Barcelona - España
T. 0034 937 737 150
F. 0034 937 737 151

info@escofet.com
www.escofet.com



GA-2005/0072 SST-0090/2010 ER-0403/2016