

Serp es un sistema de bancas modulares integrado por cinco modelos de radio diferente cuya adición nos permite formalizar largas bancadas zigzagueantes con o sin luz LED. El redondeo de los extremos permite la instalación de módulos en continuidad sin exigente precisión. En su versión *Serp Comfort* los módulos incorporan el asiento de madera de teca encastado.

Hormigón | Modular | 243 cm/máx. | 1520 kg | 4

Opcionales: | | LED

Update 06.11.2020



Origen

El concepto de la banca modular *Serp Comfort* nace para ser utilizado en la plaza elevada del centro comercial Diagonal Mar de Barcelona en los que también se incorpora por primera vez la luz LED en las ranuras estándar a tal efecto.

Modular

Las distintas agregaciones del sistema modular *Serp* permite crear bancas continuas rectas u onduladas. También bancas retenedoras de tierra y límite entre áreas vegetales, espacios de estancia y circulación peatonal.

Material

Los módulos de sección cuadrada de 50 x 50 cm y aristas suavemente redondeadas se fabrican en hormigón moldeado con un acabado decapado e hidrofugado y colores de la carta estándar *Escofet*.

Instalación

Debido a su gran peso se apoya sutilmente sobre el terreno o el pavimento sin necesidad de anclajes. Cada módulo dispone de un zócalo con dos pasos de eslinga de elevación y transporte, elevándolo del suelo para facilitar la escorrentía de las aguas pluviales.





1. Banca modular

Serp	Serp 1 R100	Serp 2 R185	Serp 3 R1185	Serp 4 R1915	Serp 5 Recto
Dimensiones	243x92x54 cm	223x72x54 cm	253x56x54 cm	224x54x54 cm	225x50x54 cm
Peso	1430 kg	1244 kg	1486 kg	1327 kg	1345 kg
Iluminación	Tira LED 12 W/m 3000°K / 6000°K				
Driver	24 V / 1,5A / IP67				

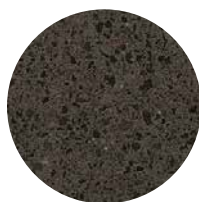
1.1 Características generales

Material	Hormigón armado	Colocación	Apoyado sin anclaje
Acabado	Decapado e hidrofugado		
Asiento	Madera de Teca		

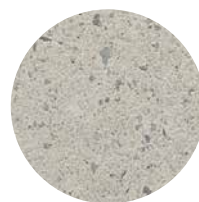
Colores



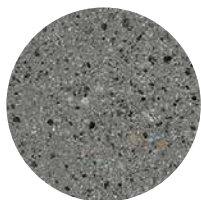
GR. Gris



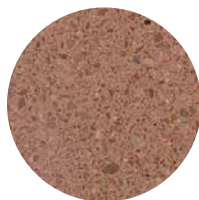
NG. Negro



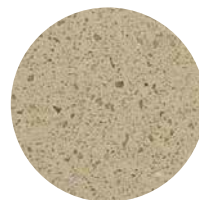
BL. Blanco



CA. Gris CA



RA. Rojo



BG. Beige

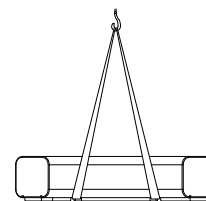
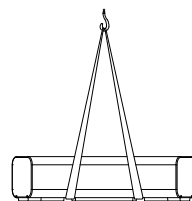
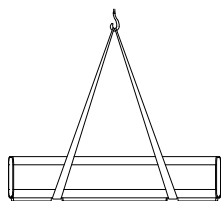
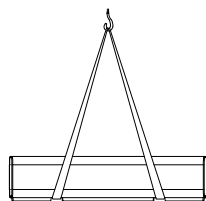
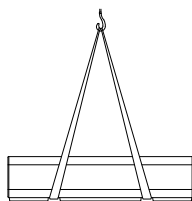


A. Teca

1.2 Sistema de colocación

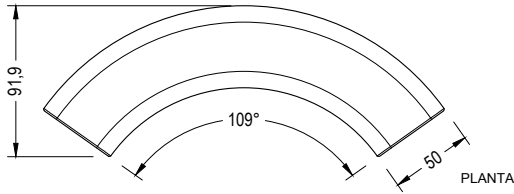
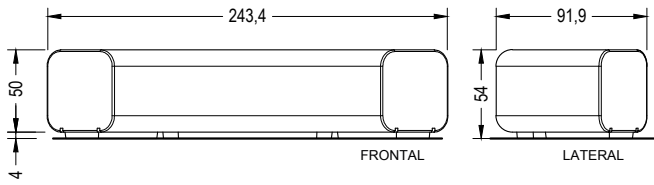
Elevación

(P= 1430 kg / 1244 kg / 1486 kg / 1327 kg / 1345 kg)

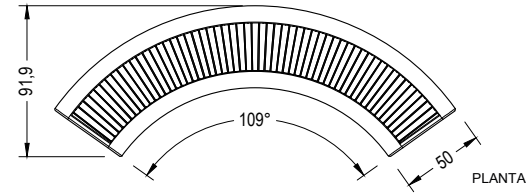
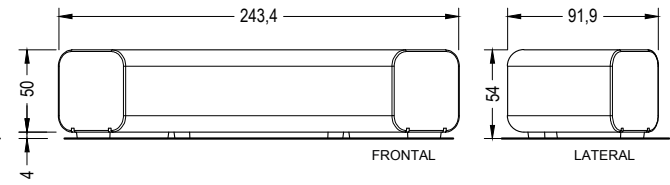


1.3 Geometría

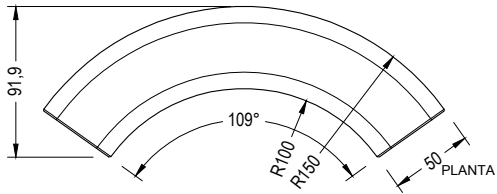
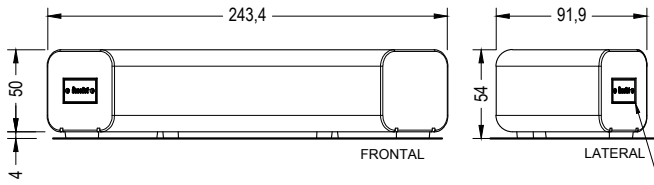
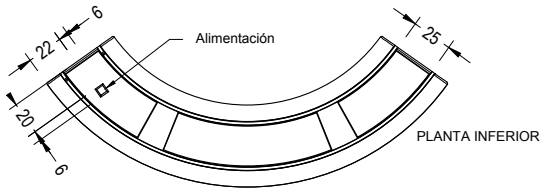
Serp R100



Serp Comfort R100

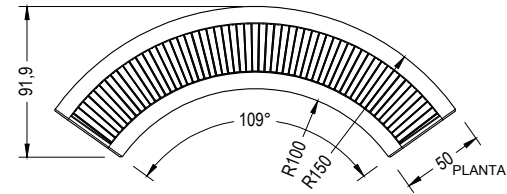
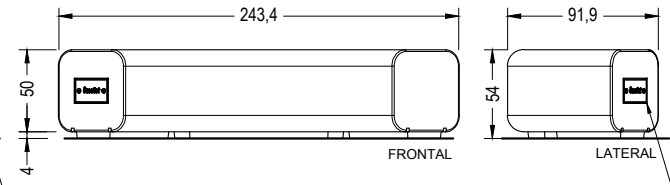
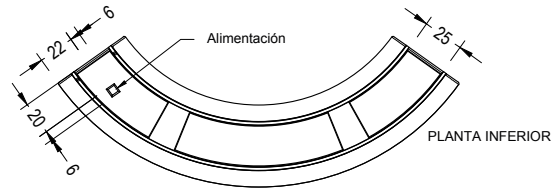


Serp R100 LED



Puerta de registro de hormigón disponible en ambos lados /

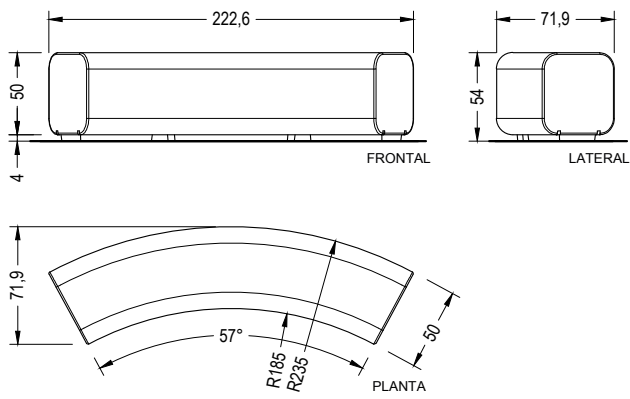
Serp Comfort R100 LED



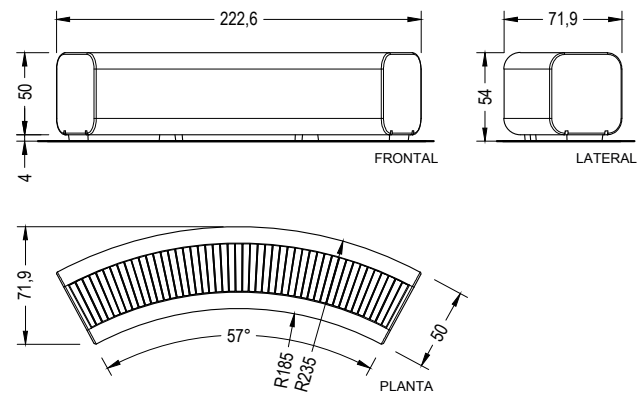
Puerta de registro de hormigón disponible en ambos lados /

1.3 Geometría

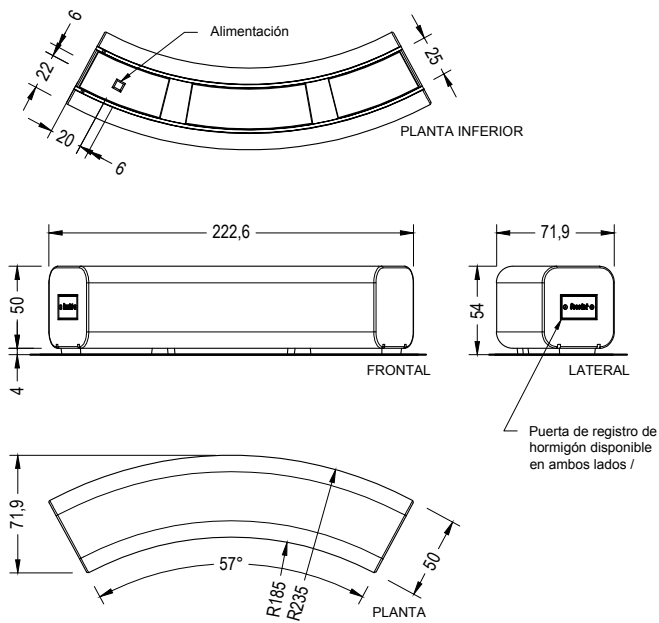
Serp R185



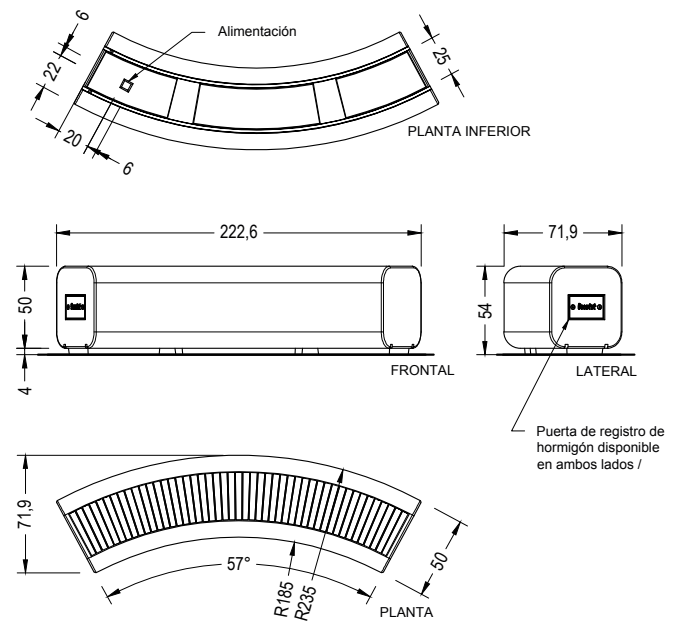
Serp Comfort R185



Serp R185 LED

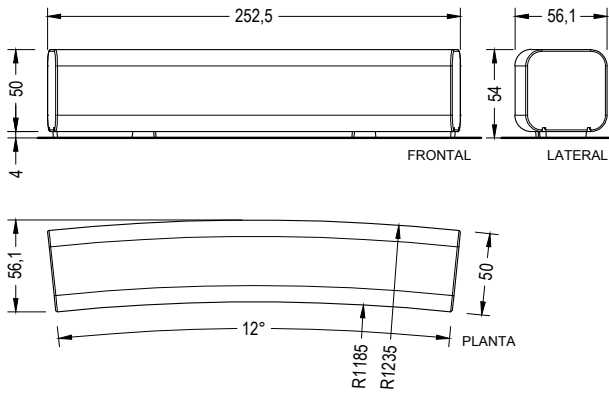


Serp Comfort R185 LED

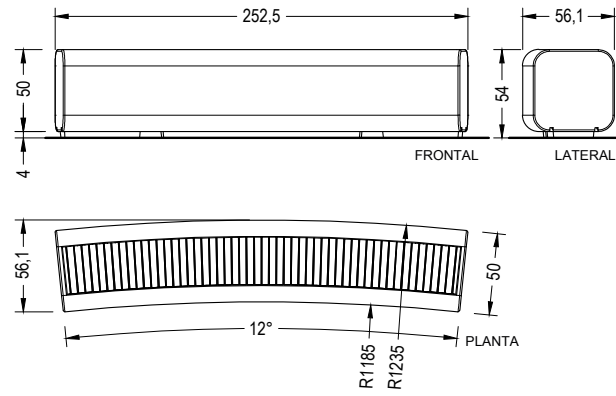


1.3 Geometría

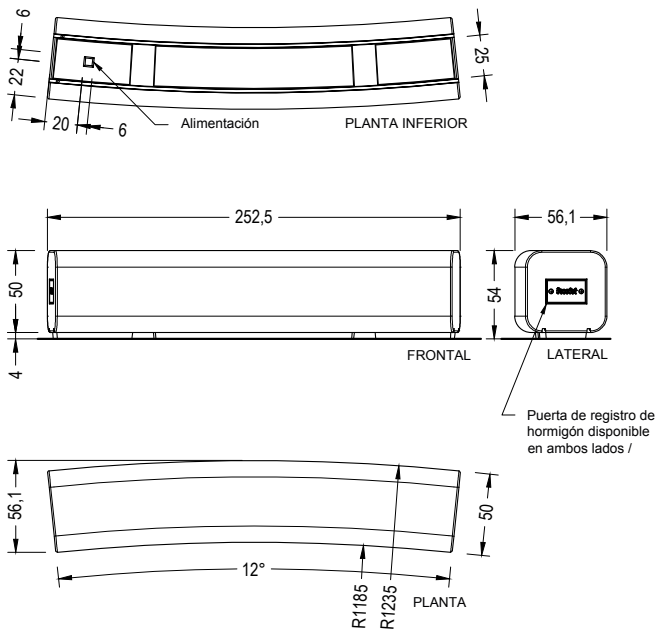
Serp R1185



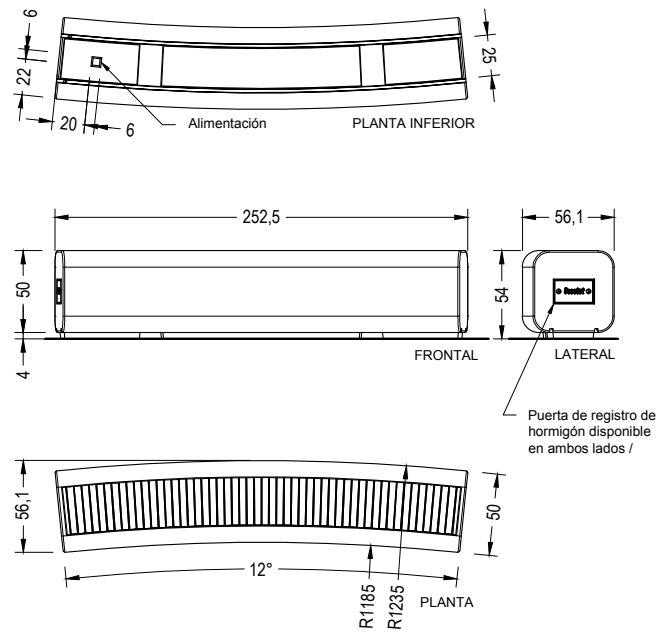
Serp Comfort R1185



Serp R1185 LED

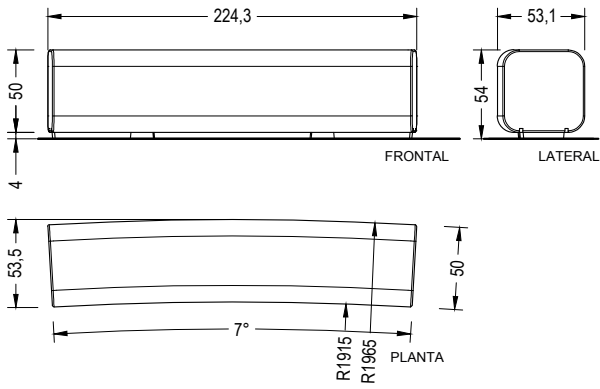


Serp Comfort R1185 LED

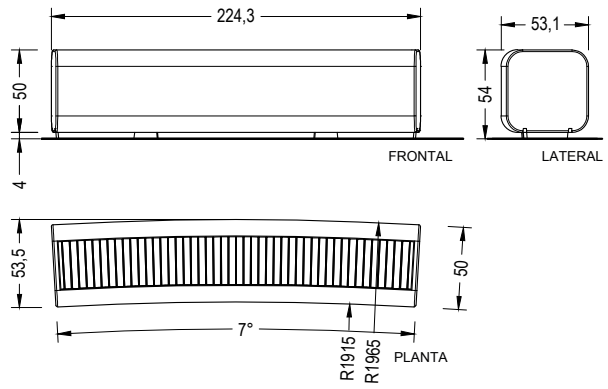


1.3 Geometría

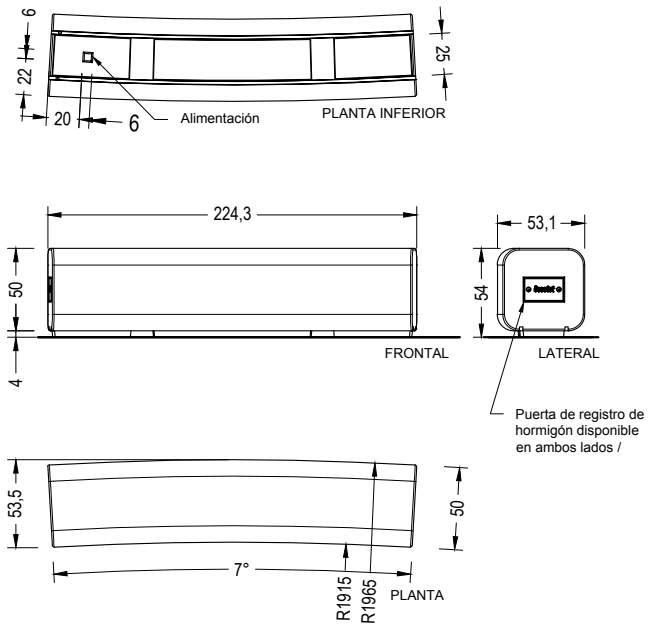
Serp R1915



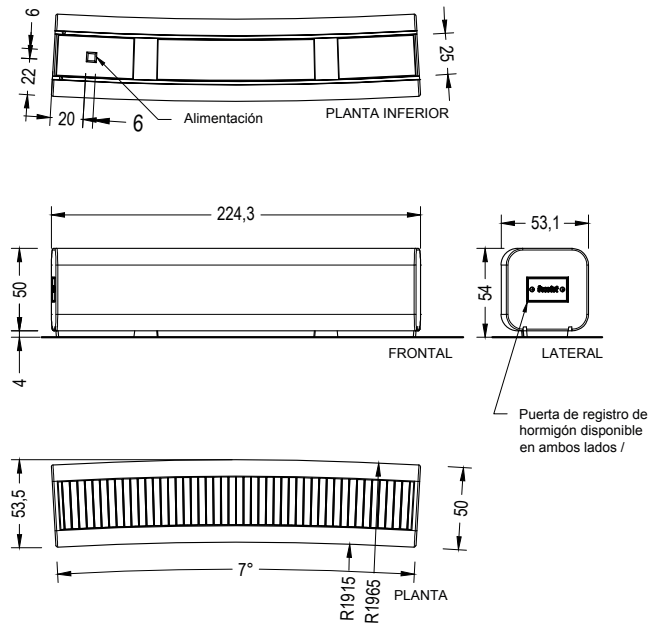
Serp Comfort R1915



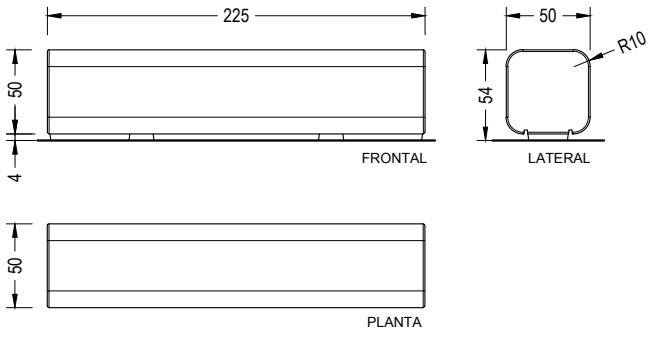
Serp R1915 LED



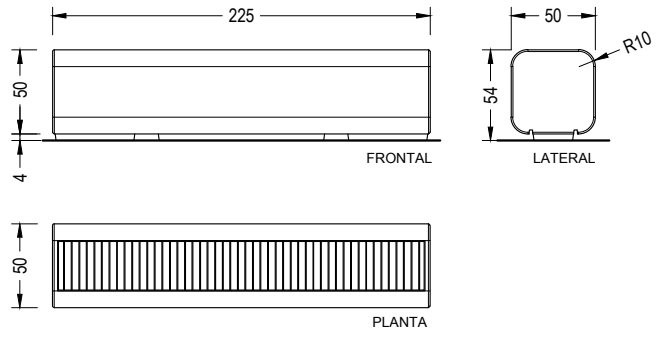
Serp Comfort R1915 LED



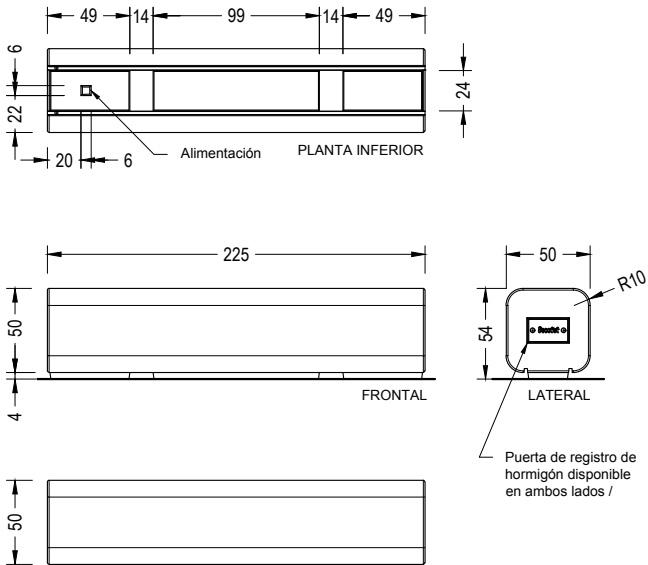
Serp Recto



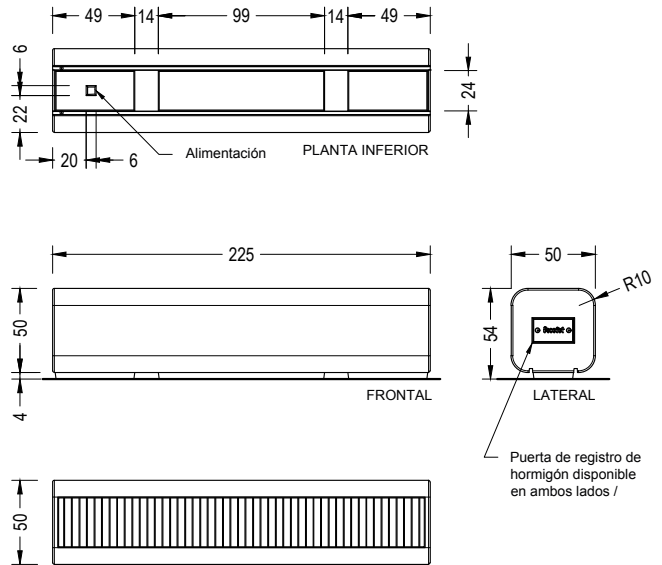
Serp Comfort Recto



Serp Recto LED



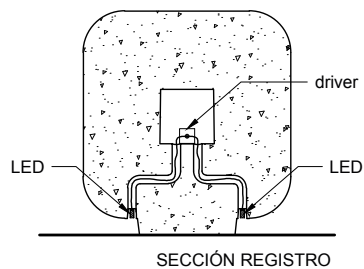
Serp Comfort Recto LED



1.4 Iluminación

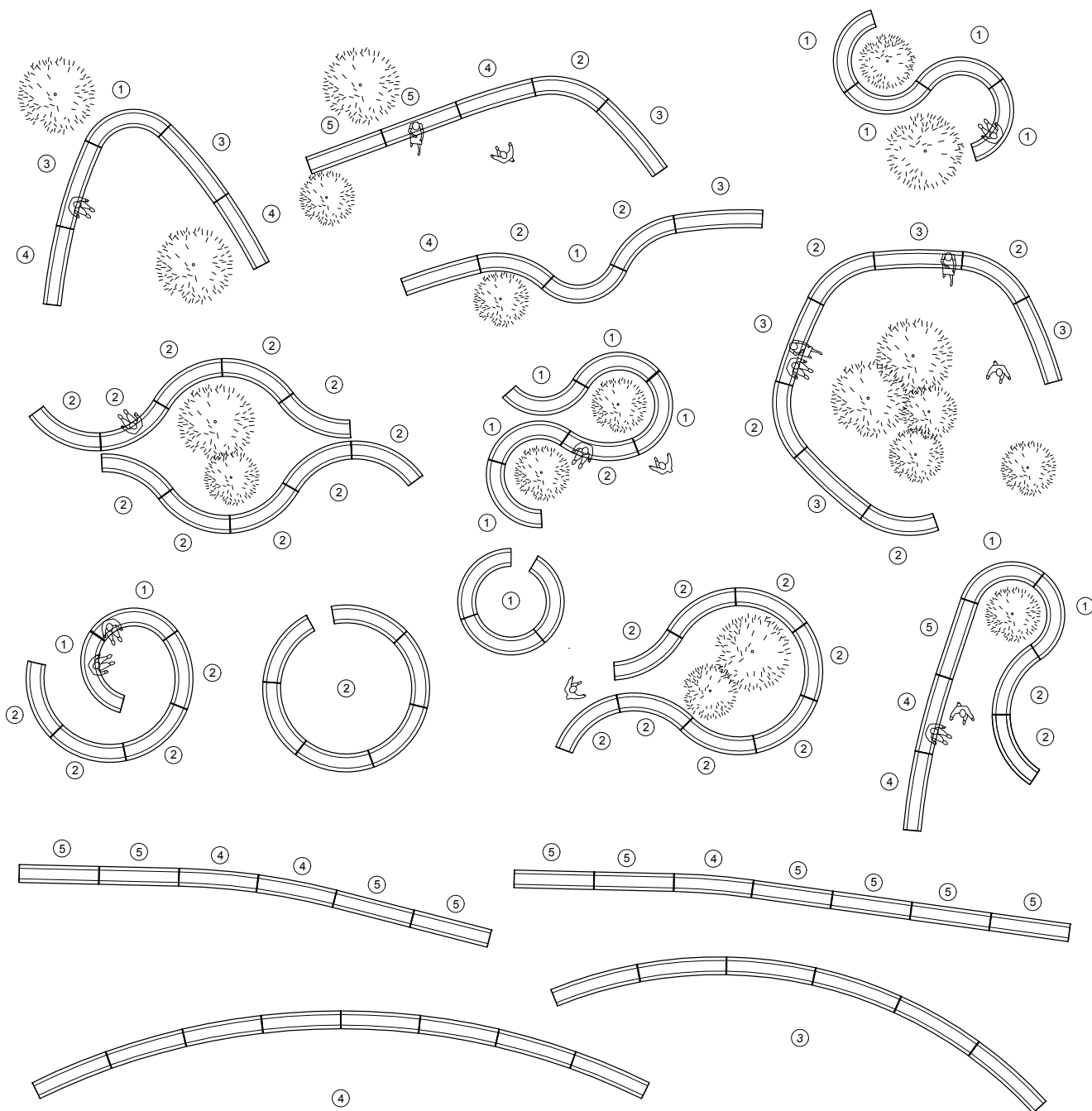
LED	
Tensión de trabajo	24V
Potencia	8W/m
Temperatura de color	6000K
Grado de protección	IP67

Driver Vossloh o similar	
Potencia	30W
Voltage	220-240V
Frecuencia	50-60Hz
Factor de potencia	>0,9
Grado de protección	IP67



1.5 Agregaciones

- ① R100 ② R185 ③ R1185 ④ R1915 ⑤ RECTO







Garantía

5 años en los elementos de hormigón.

Los nombres, marcas y modelos industriales de los productos han sido depositados en los registros correspondientes. La información técnica facilitada por Escofet sobre sus productos puede sufrir modificación sin previo aviso.

Escofet 1886 S.A
Oficina central y producción

Montserrat, 162
E 08760 Martorell
Barcelona - España
T. 0034 937 737 150
F. 0034 937 737 151

info@escofet.com
www.escofet.com



GA-2005/0072 SST-0090/2010 ER-0403/2016