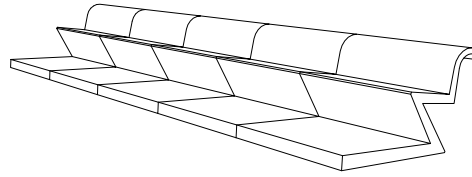


CARACTERISTICAS

MATERIAL	modulable hormigón armado	MATERIAL	modular reinforced cast stone
COLOR	gris granítico	COLOUR	granite grey
ACABADO	decapado e hidrofugado	FINISH	acid-etched and waterproofed
COLOC.	apoyado sin anclaje	FIXING	free-standing
PESO	815 kg / 408 kg	WEIGHT	815 kg / 408 kg
PALET	120x150	PALLET	120x150

DISEÑO / DESIGN Albert Viaplana / Helio Piñón



BANC-U 140 / SILLA-U ®

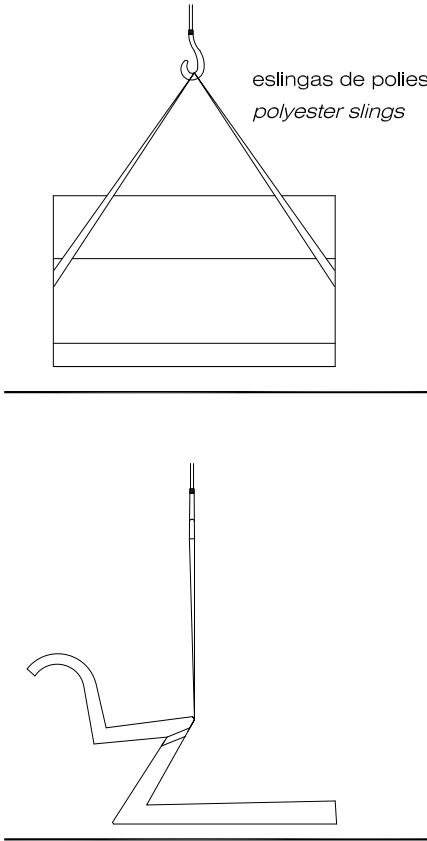
SISTEMA DE COLOCACION

GEOMETRIA

ESCALA 0 CM 50 CM

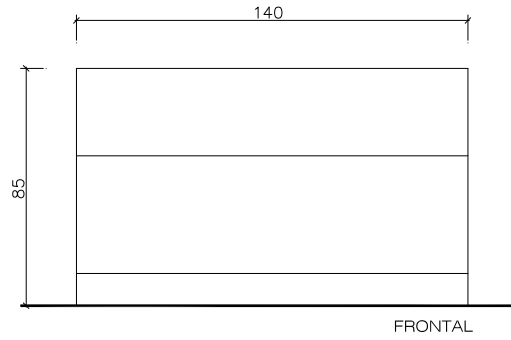
elevación / hoisting
P=815kg / 408kg

eslingas de poliéster
polyester slings

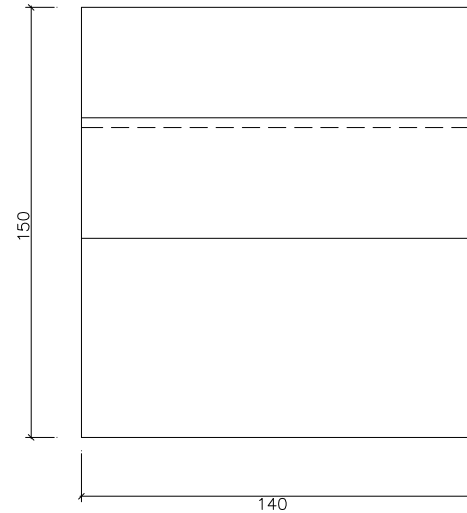


BANCO APOYADO SIN ANCLAJE
FREE-STANDING BENCH

BANC-U 140

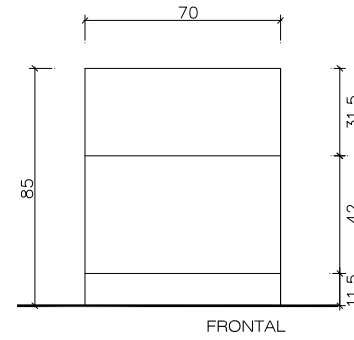


FRONTAL

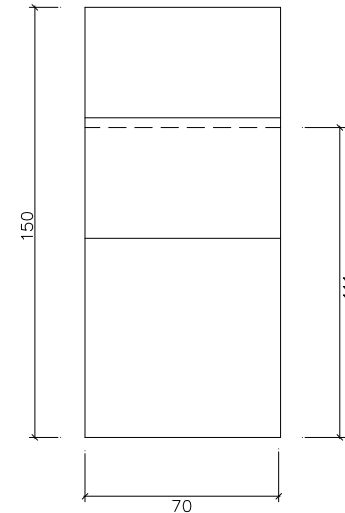


PLANTA

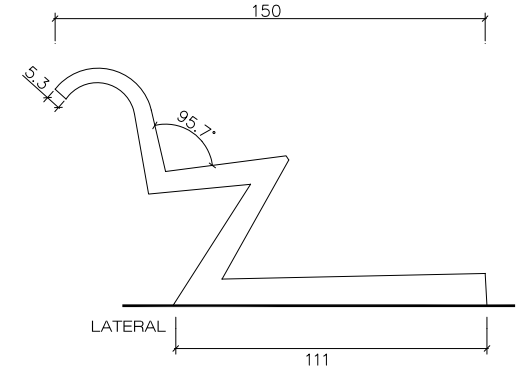
SILLA-U



FRONTAL

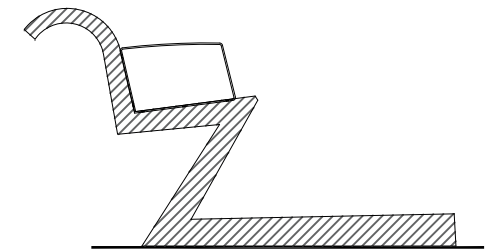


PLANTA



LATERAL

APOYABRAZO / ARMREST



SECCIÓN