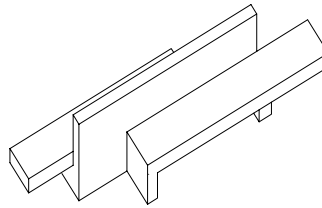


CARACTERÍSTICAS

MATERIAL	modulable	MATERIAL	modular
COLOR	hormigón armado	COLOUR	reinforced cast stone
ACABADO	gris granítico	FINISH	granite grey
COLOC.	decapado e hidrofugado	FIXING	acid-etched and waterproofed
PESO	apoyado sin anclaje	WEIGHT	free-standing
PALET	1.400 kg	PALLET	1.400 kg
	110x270		110x270

DISEÑO / DESIGN Xavier Isart



BIS®

SISTEMA DE COLOCACIÓN

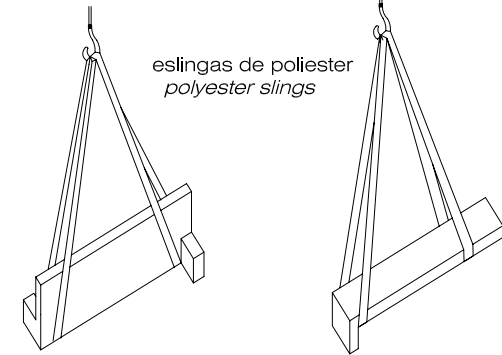
GEOMETRÍA

ESCALA 0 CM 50 CM

elevación / hoisting
(P=778 Kg.)

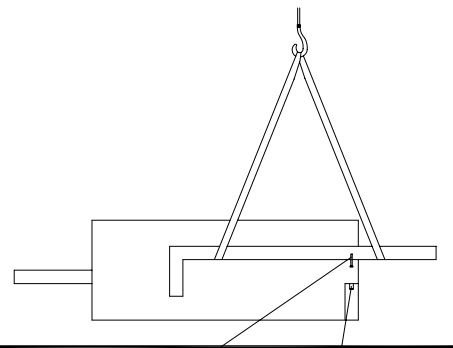
elevación / hoisting
(P=311 Kg.)

eslingas de poliéster
polyester slings



1º colocación respaldo
1º endorsement placement

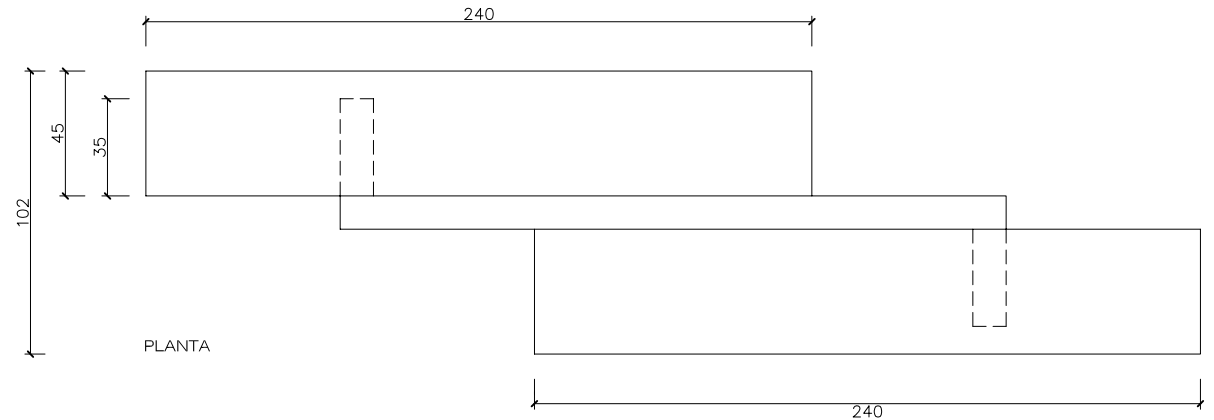
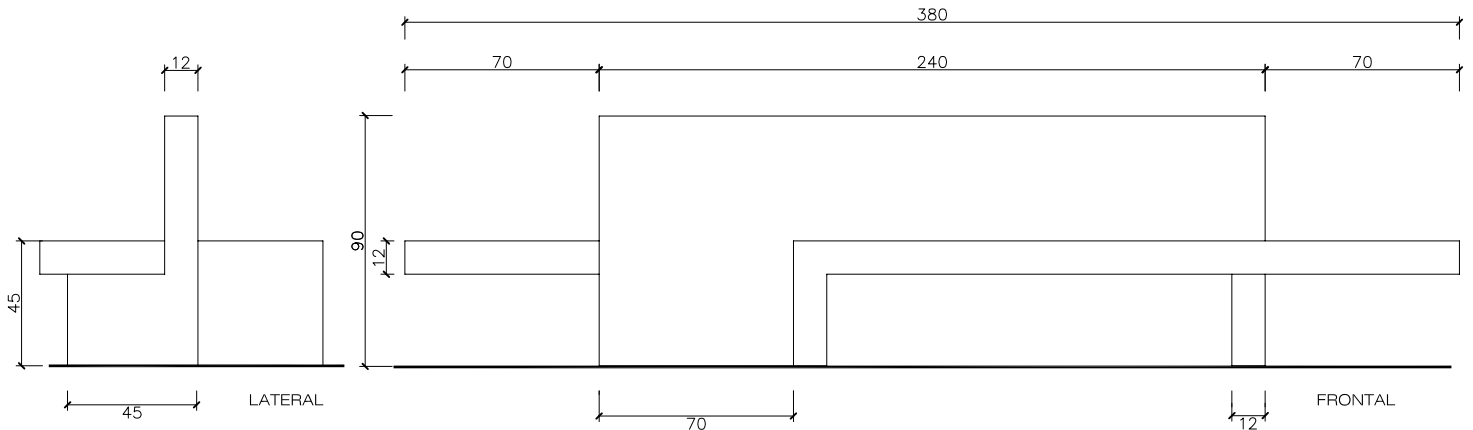
2º colocación asientos
2º seat placement



3º se rosca el tornillo M-16
3º the M-16 stud bolt are screwed

4º llenar de resina epoxy y colocar
4º fill with epoxy resin and place

BANCO APOYADO SIN ANCLAJE
FREE-STANDING BENCH



AGREGACIÓN