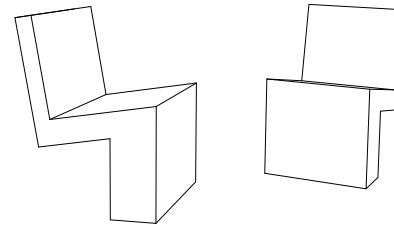


## CARACTERÍSTICAS

MATERIAL hormigón armado  
 COLOR **carta estándar**  
 ACABADO pulido e hidrofugado  
 COLOCACION anclado con tornillos  
 PESO 170 kg  
 PALET 100 x 60 / 1uds

MATERIAL *reinforced cast stone*  
 COLOUR **standard colours chart**  
 FINISH *polished and waterproofed*  
 FIXING *anchored with screws*  
 WEIGHT 170 kg  
 PALLET 100 x 60 / 1 units

DISEÑO / DESIGN Màrius Quintana / Montse Periel

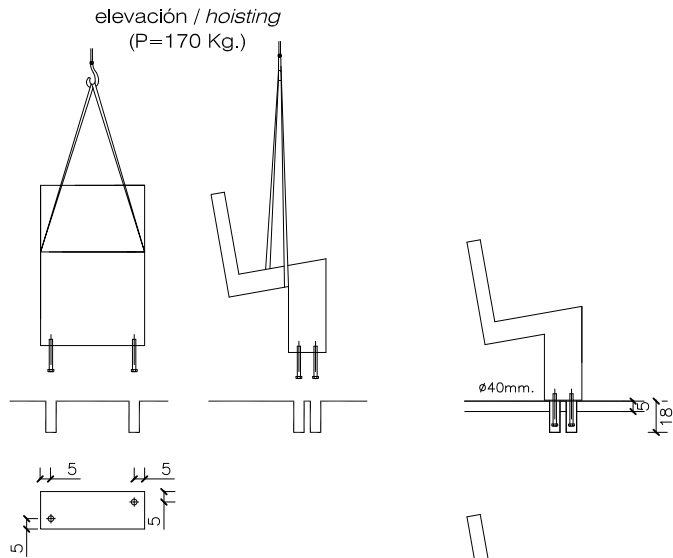


NIGRA®

## SISTEMA DE COLOCACION

## GEOMETRIA

ESCALA 0 CM 25 CM



-roskar los 2 tornillos a fondo M-16x140  
 -tightly screw the 3 stud bolts M-16x140

-taladrar el pavimento (Ø40x180)  
 y llenar con resina o mortero rico.  
 -drill pavement (Ø40x180)  
 and fill with resin or fat mortar

-en suelos poco consistentes, se  
 recomienda efectuar cimentación  
 -for non-consistent soil, concrete  
 foundation is recommended

-se coloca la silla con la ayuda de unas eslingas en los taladros  
 -the chair is put into position with the help of slings in the drilled holes

