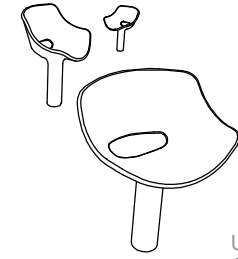


CARACTERÍSTICAS / CHARACTERISTICS

MATERIAL hormigón UHPC
COLOR carta de colores estándar
ACABADO hidrofugado color
COLOC. empotrado y anclado con tornillo
PESO 35 kg

MATERIAL UHPC concrete
COLOUR standard colour chart
FINISH color waterproof
FIXING recessed and anchored with screw
WEIGHT 35 kg



Update 08/06/2020
 Cotas / Sizes cm

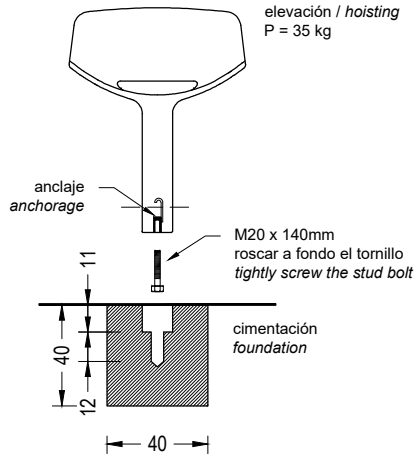
INSTALACIÓN / INSTALLATION

GEOMETRÍA / GEOMETRY

E:1/30

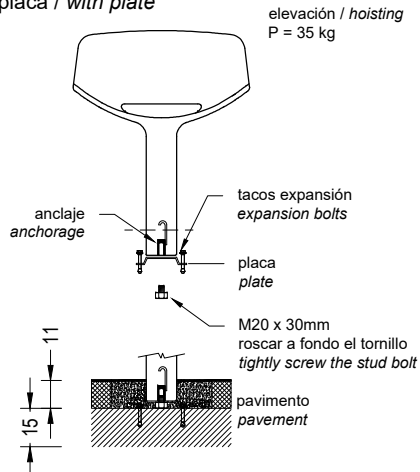
E:1/16

A. Con tornillo / with screw



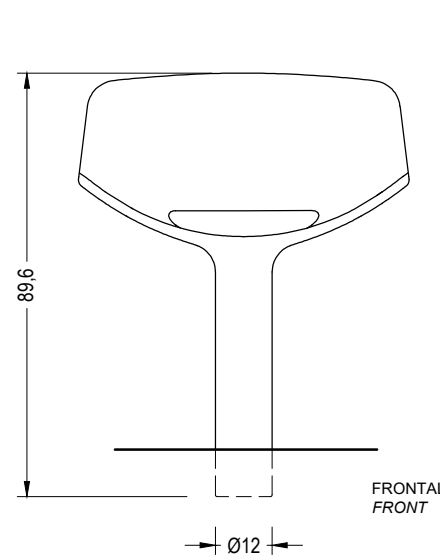
Taladrar el pavimento y rellenar la zona de empotramiento con resina epoxi. centrar y colocar.
 Drill pavement and fill up the embedding zone with epoxy resin. Centre and caulk.

B. Con placa / with plate

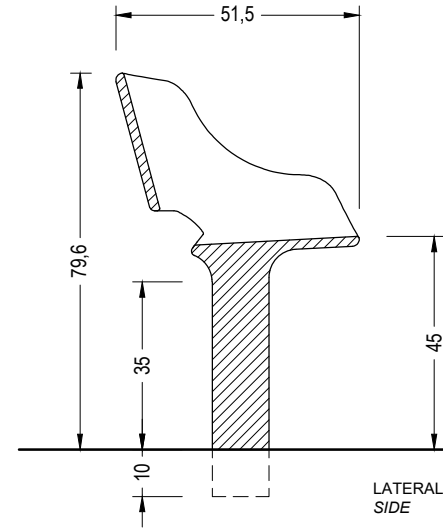


Taladrar el pavimento y colocar la placa de soporte. Apretar los tacos de expansión. Rellenar la zona de empotramiento con hormigón.
 Drill pavement and centre the support plate. Tightly screw the expansion bolts. To fill up the embedding zone with concrete.

SOL

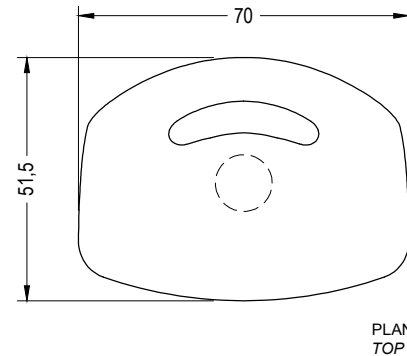
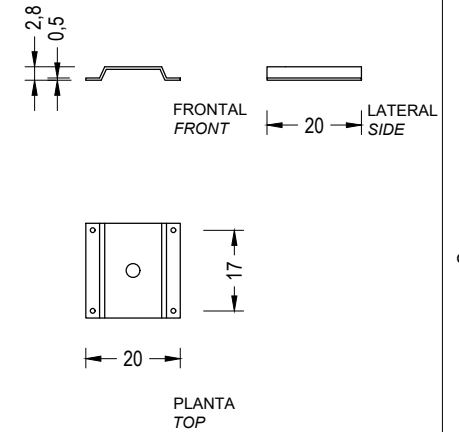


FRONTAL FRONT



LATERAL SIDE

Placa / Plate



PLANTA TOP

E:1/50

