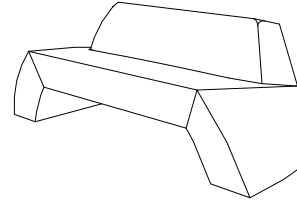


## CARACTERISTICAS

MATERIAL hormigón armado  
 COLOR gris granítico  
 ACABADO decapado e hidrofugado  
 COLOCACION anclado con tornillos  
 PESO 712 kg  
 PALET 75x190

MATERIAL reinforced cast stone  
 COLOUR granite grey  
 FINISH acid-etched and waterproofed  
 FIXING anchored with screws  
 WEIGHT 712 kg  
 PALLET 75x190

DISEÑO / DESIGN Josep Muxart

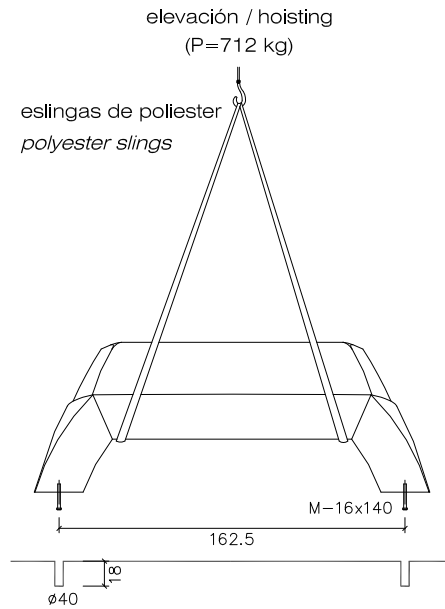


BILBAO®

## SISTEMA DE COLOCACION

## GEOMETRIA

ESCALA 0 CM 25 CM



roscar los 2 tornillos a fondo M-16x140  
 tightly screw the 3 stud bolts M-16x140

taladrar el pavimento y llenar con resina o mortero rico.  
 drill pavement and fill with resin or fat mortar

centrar, colocar el banco y rejuntar la zona de apoyo perimetral  
 centre and caulk the bench foot all around

