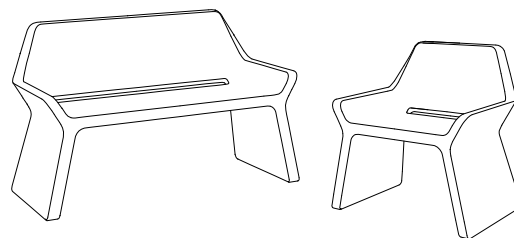


# CARACTERISTICAS

MATERIAL Hormigón UHPC  
 COLOR gris / beige / negro  
 ACABADO Hidrofugado color  
 TEXTURA relieve floral interior  
 COLOC. anclado con tornillos  
 PESO 110 kg / 140 kg / 200 kg

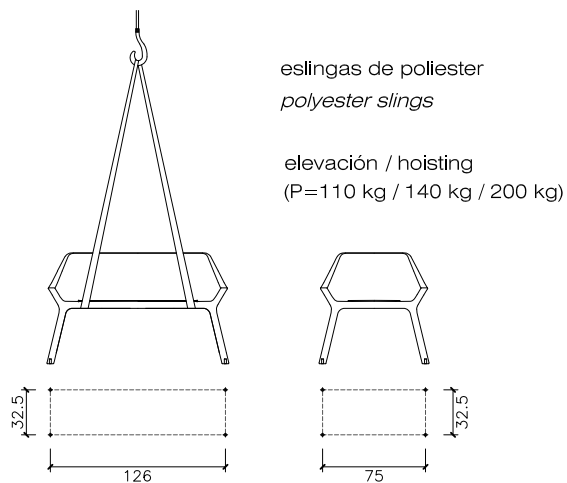
MATERIAL UHPC concrete  
 COLOUR grey / beige / black  
 FINISH Colour waterproofed  
 TEXTURE floral interior relief  
 FIXING anchored with screws  
 WEIGHT 110 kg / 140 kg / 200 kg

DISEÑO / DESIGN Marc Aurel

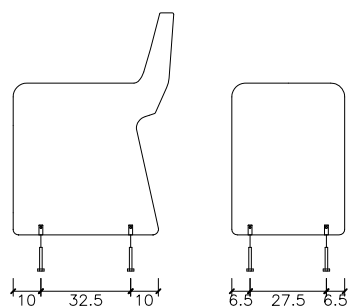


KELLY®

## SISTEMA DE COLOCACION



taladrar el pavimento Ø14 y llenar con resina o mortero rico.  
drill pavement Ø14 and fill with resin or fat mortar



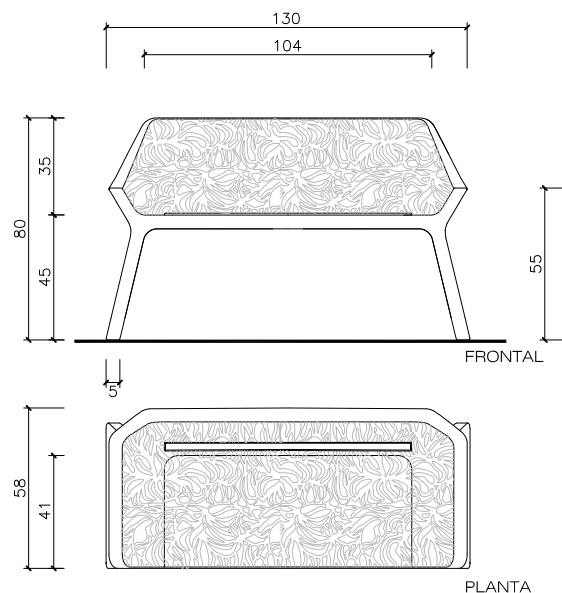
-rosar los 4 tornillos a fondo M10x100  
-tightly screw the 4 stud bolts M10x100

centrar, colocar el banco y rejuntar la zona de apoyo  
centre and caulk the bench foot all around

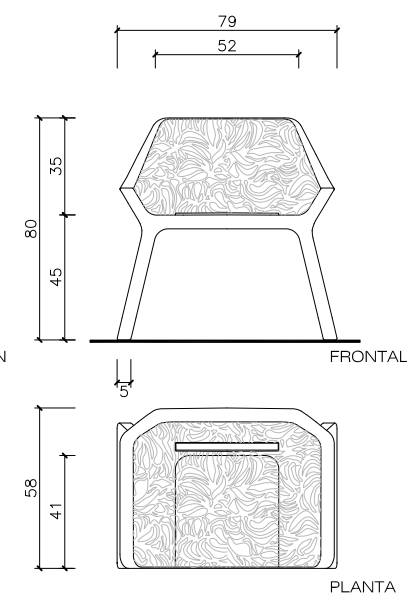
## GEOMETRIA

ESCALA 0 CM 50 CM

### BANCO KELLY



### SILLA KELLY



### BANQUETA KELLY

