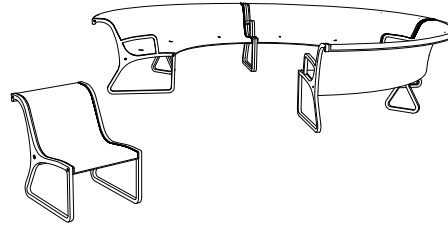


CARACTERISTICAS

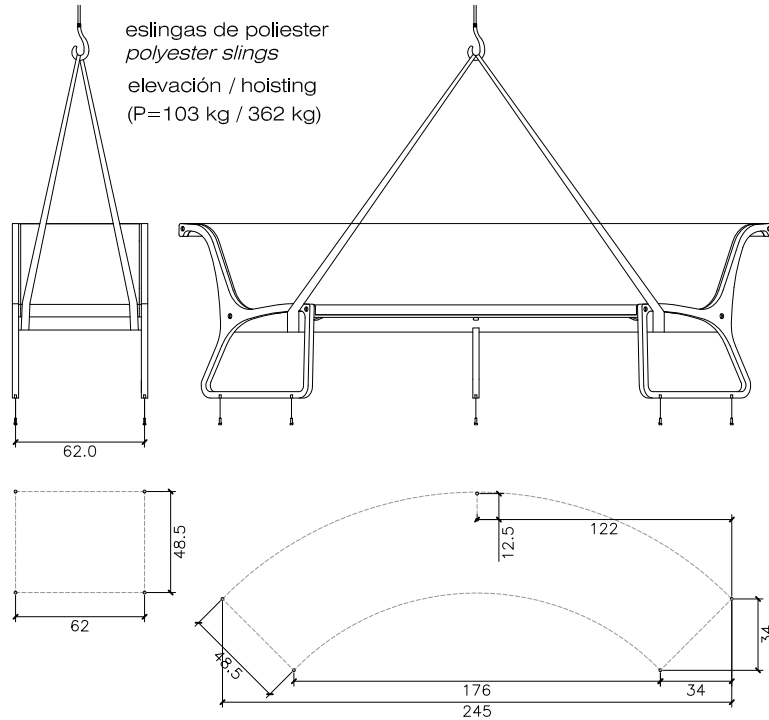
| | | | |
|------------|----------------------------|----------|-------------------------------|
| MATERIAL | hormigón UHPC | MATERIAL | UHPC concrete |
| COLOR | beige, gris, negro | COLOUR | beige, grey, black |
| ACABADO | hidrofugado color | FINISH | colour waterproofed |
| SOPORTES | fundición aluminio | SUPPORT | cast aluminium |
| PESO | pintura en polvo gris | WEIGHT | Polyester powder coating grey |
| COLOCACION | anclado mediante tornillos | FIXING | anchored with screws |
| PESO | 103 kg / 96 kg / 362 kg | WEIGHT | 103 kg / 96 kg / 362 kg |

DISEÑO / DESIGN BAAS Arquitectura



CONCRET®

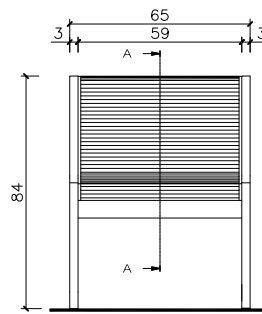
SISTEMA DE COLOCACION



eslingas de poliéster
polyester slings
elevación / hoisting
(P=103 kg / 362 kg)

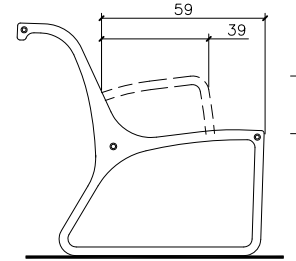
GEOMETRIA ESCALA 0 CM 50 CM

SILLA



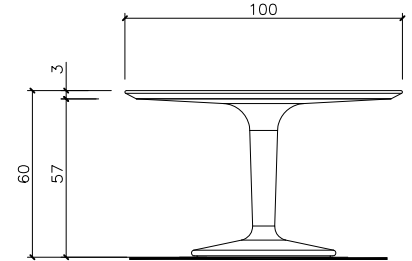
FRONTAL

Opcional con o sin reposabrazos
Optional with or without armrest

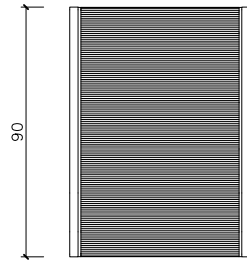


LATERAL

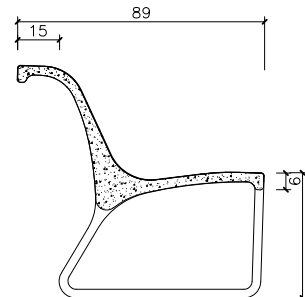
MESA



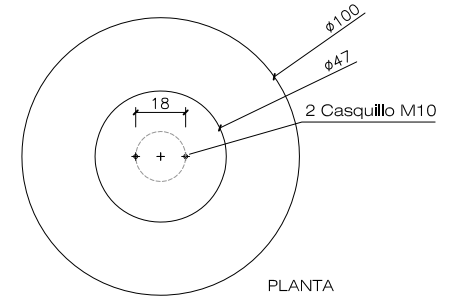
ALZADO



PLANTA

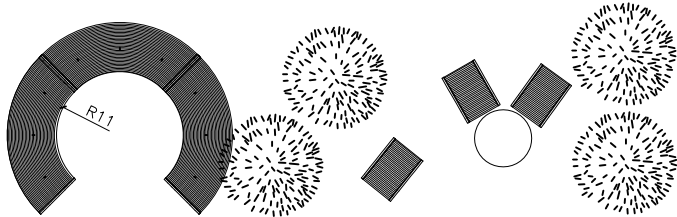


SECCIÓN A-A'

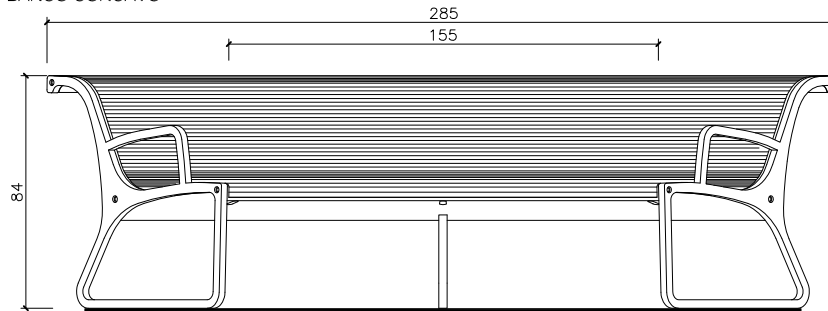


PLANTA

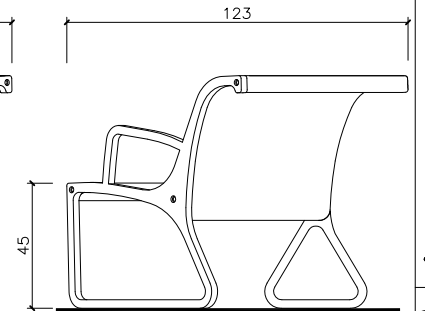
taladrar el pavimento Ø14 y llenar con resina o mortero rico.
drill pavement Ø14 and fill with resin or fat mortar
-roskar los 4 tornillos a fondo M10x100
-tightly screw the 4 stud bolts M10x100
centrar, colocar el banco y rejuntar la zona de apoyo
centre and caulk the bench foot all around



BANCO CONCAVO



FRONTAL



LATERAL

www.escofet.com

escofet