

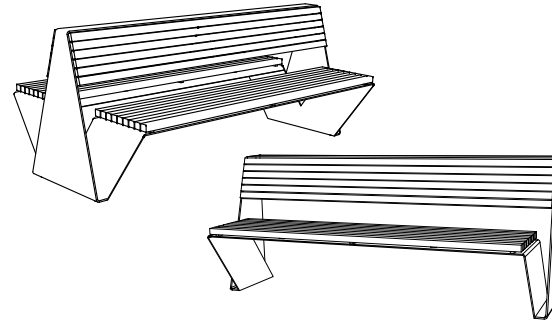
CARACTERÍSTICAS

MATERIAL SOPORTES: Madera tropical FSC®
Chapas de acero zincado pintado color plata texturizado

MATERIAL SUPPORT: Tropical wood FSC®
zinc plated steel sheet textured silver coated finish

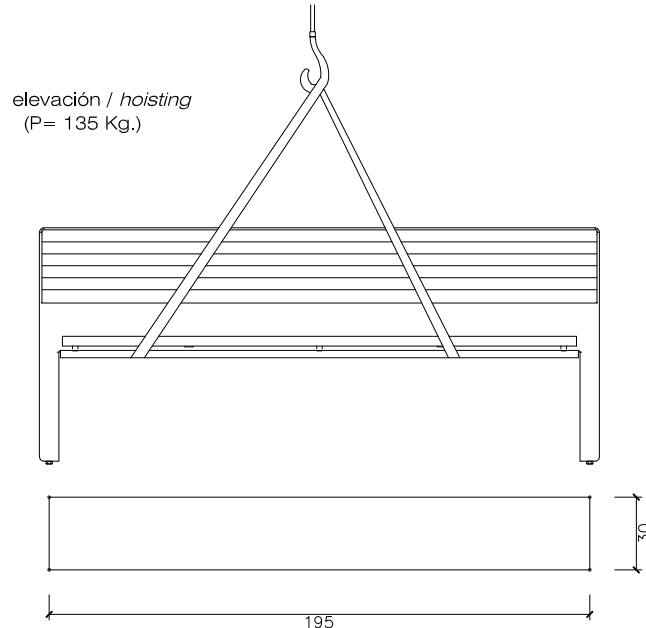
COLOC. PESO: Anclado con tornillos
135 Kg / 175 Kg / 260 Kg

FIXING WEIGHT: Anchored with bolts
135 Kg / 175 kg / 260Kg



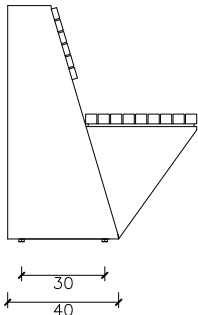
DISEÑO / DESIGN: Rafael de la Hoz

SISTEMA DE COLOCACIÓN



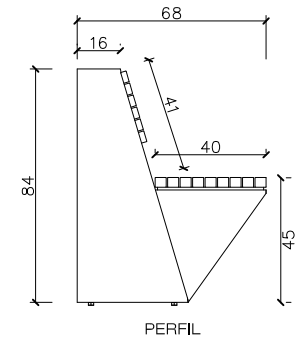
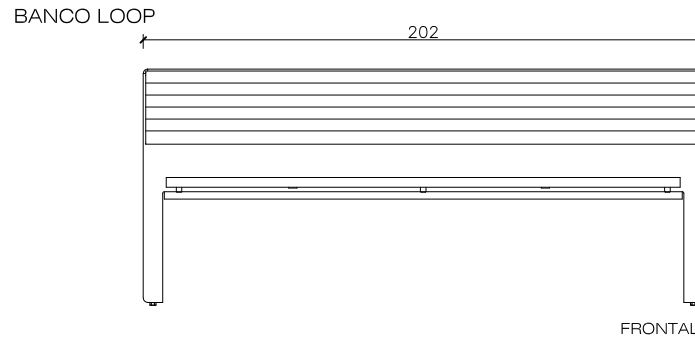
elevación / hoisting
(P= 135 Kg.)

Taladrar el pavimento Ø14mm y llenar con resina
Drill pavement Ø 14mm and fill with resin

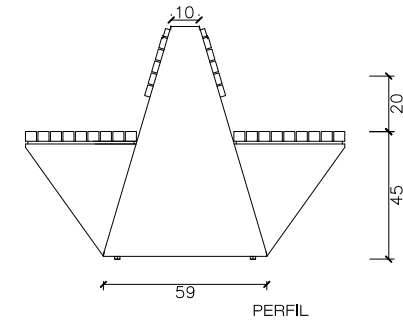
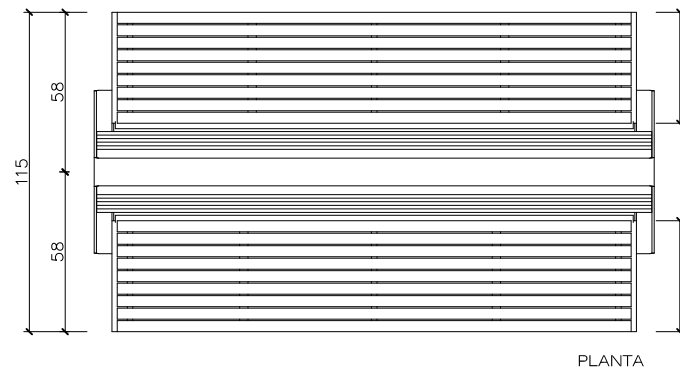


Roscar los 4 tornillos a fondo M12 x 200
Tightly screw the 4 bolts M12 x 200

GEOMETRÍA



BANCO DOBLE LOOP



BBANQUETA DOBLE LOOP

