

Avec la sobre sensualité qui caractérise le design de ses auteurs, le banc *Bruno* résout un des principaux défis du banc d'extérieur : trouver l'équilibre entre la résistance aux conditions atmosphériques et le confort de l'utilisateur. Solide et résistant, avec cependant des lignes stylisées et un aspect léger, *Bruno* transpose le confort domestique dans l'espace urbain et le jardin.

UHPC | 📏 180 cm | ⚖️ 260 kg | 🪑 3

🔄 Update 31.03.2020



Fonctionnel

Les côtés courbes apportent une certaine rigidité et l'inclinaison du plan d'assise ainsi que l'ouverture arrière permettent l'écoulement des eaux pluviales.

Ergonomique

La hauteur et l'inclinaison de l'assise, l'angle du dossier et la courbe de l'accoudoir visent à placer la région lombaire dans une position naturelle de repos.

Écologique

Le poids réduit des produits en UHPC-Slimconcrete facilite le transport et diminue la consommation d'énergie pour les fabriquer. Le

matériau de composition 100 % recyclable optimise le cycle de vie. Absorbant très peu l'eau, c'est un béton qui, dans des conditions climatiques sévères, résiste davantage à la météorisation du matériau provoquée par les gelées.

Matériel

Monobloc en UHPC-Slimconcrete, matériau extrêmement résistant aux efforts de compression, de flexion, ainsi qu'à l'impact et l'usure, permet de concevoir des éléments légers, de section structurelle minimale et grande longévité.

Installation

Facile à soulever et manipuler à l'aide d'élingues, on l'installe en le fixant au revêtement de sol avec 4 boulons filetés.



BRUNO



Escofet®

1. Banc

Bruno

Dimensions 180x65x46 (78) cm

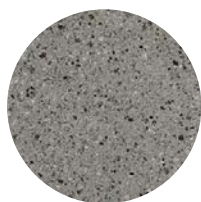
Poids 260 kg

1.1 Caractéristiques générales

Matériel Béton UHPC **Pose** Fixation avec vis

Finition Sablé et hydrofugé

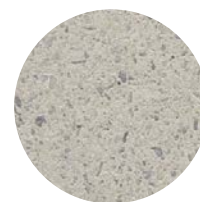
Coleours



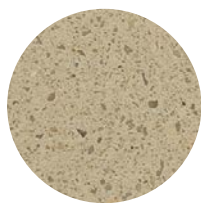
UHPC GR. Gris



UHPC NG. Noir



UHPC BL. Blanc



UHPC BG. Beige

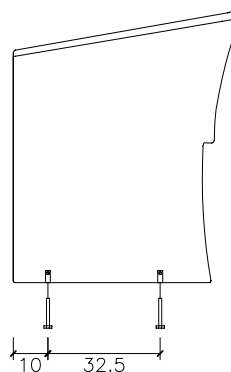
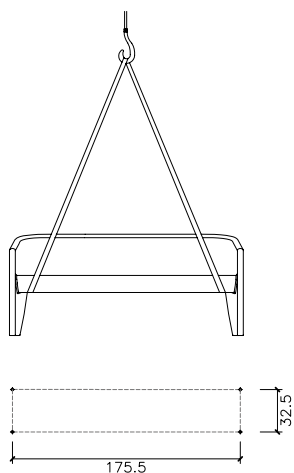
1.2 Système de pose

Élévation

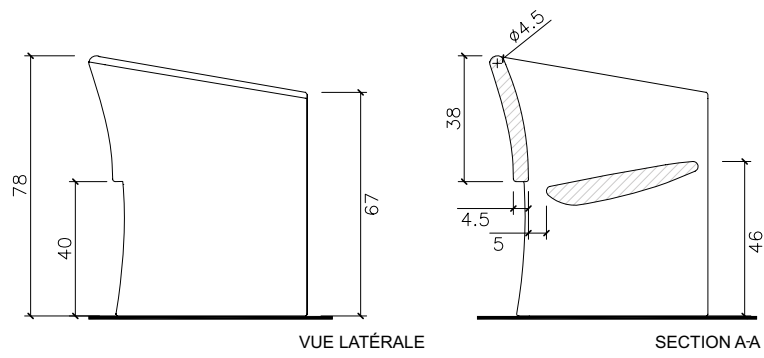
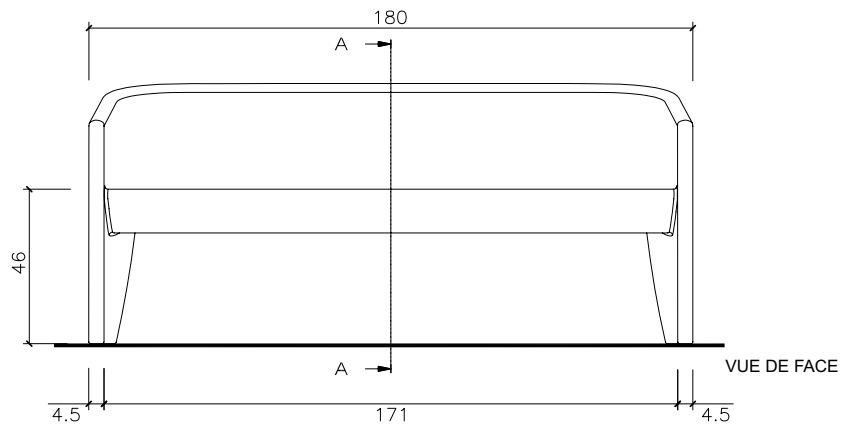
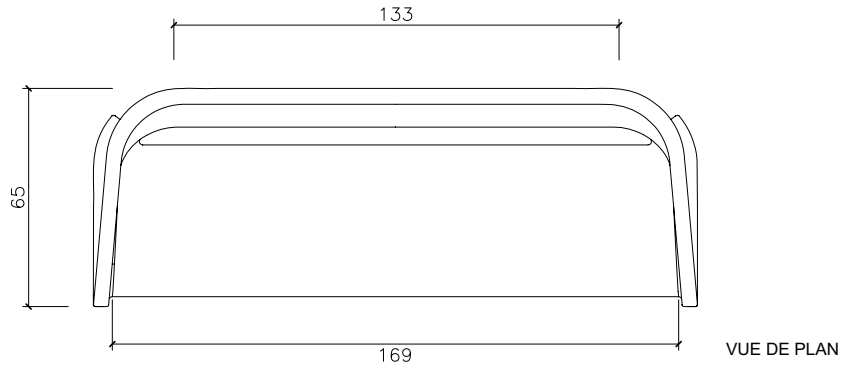
(P=260Kg)

Installation

Percer le trottoir avec un foret de Ø 14 et remplir avec de la résine. Ensuite, enflez les 4 vis inférieures M12 x 140. Centre, placez le banc et coupez la zone de support.



Bruno





Garantie

5 années sur tous les composants.

Les noms, marques et modèles industriels des produits ont été déposés au registre correspondant. L'information technique facilitée par Escofet sur ces produits peut être modifiée sans préavis.

Escofet 1886 S.A
Siège et production

Montserrat, 162
E 08760 Martorell
Barcelona - España
T. 0034 937 737 150
F. 0034 937 737 151

info@escofet.com
www.escofet.com



GA-2005/0072 SST-0090/2010 ER-0403/2016