

El banco *Mook* es un elemento de mobiliario urbano singular por la precisión de sus dimensiones, así como por el uso adecuado de los materiales de los elementos que lo componen. Su radical horizontalidad asume el protagonismo formal de su liviana apariencia. Las delgadas secciones de acero de los soportes en los extremos del banco, en contraste con el espesor y masividad de la madera, refuerzan el aspecto abstracto e ingrávito que persigue este diseño.

Madera Certificada FSC® | 📏 222 cm | ⚖️ 82,5 kg | 🪑 4

🔄 Update 22.02.2021



Origen

Mook se desarrolló en el contexto de la iniciativa “Varsovia Diseña”, donde cuatro arquitectos fueron invitados a diseñar un banco para esta ciudad. El nombre *Mook* es el resultado del juego de palabras con el nombre del distrito de Varsovia Mokotow, donde el autor tiene su estudio.

Modular

El banco está concebido como sistema modular de dos modelos de 1,50 y 2,20 metros de longitud, para componer agregaciones en largas alineaciones que acoten y delimiten el espacio público. La silla individual de 0,7 metros de longitud complementa la colección.

Ergonómico

La altura e inclinación del respaldo junto con la altura del asiento otorgan al banco *Mook* una confortable posición de descanso. Disponible el accesorio apoyabrazos.

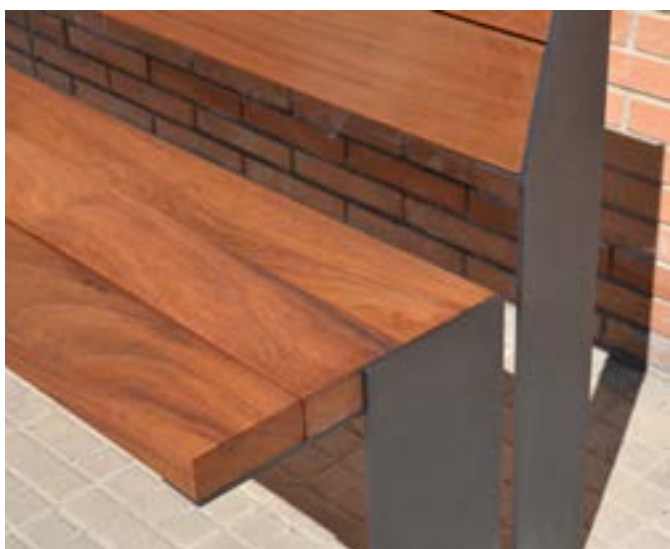
Material

Combinación de soportes de chapa metálica de 10 mm de espesor y una única sección de listones de madera de pino o tropical certificada FSC®.

Instalación

Anclado con varillas de diámetro 12 mm roscadas a los soportes metálicos, empotradas y fijadas en el pavimento con resina.





1. Banco y silla

Mook	Silla	Banco 150	Banco 220
Dimensiones	72 x 57 x 45 (84) cm	152 x 57 x 45 (84) cm	222 x 57 x 45 (84) cm
Peso	<i>sin apoyabrazos</i> 48 kg <i>con apoyabrazos</i> 54 kg	66 kg 72 kg	77 kg 83 kg

1.1 Características generales

Asiento	Madera tropical Certificada FSC®	Colocación	Anclado con tornillos
Acabado	Tratada con aceite		
Soportes	Acero zincado		
Acabado	Pintado color negro forja con protección frente a la corrosión para una categoría de corrosividad atmosférica C5 según norma UNE-EN ISO 12944-2.		

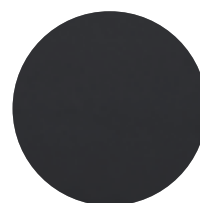
Colores



A. Madera tropical Certificada FSC®



B. Madera Pino Certificada FSC®



C. Acero negro forja

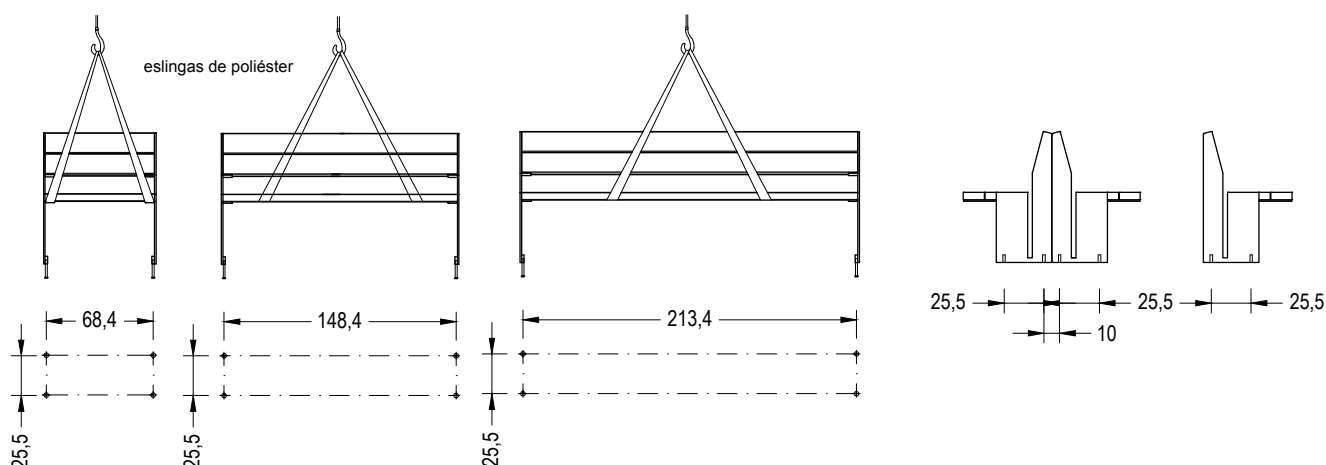
1.2 Sistema de colocación

Elevación

(P= 48 kg / 54 kg / 66 kg / 72 kg / 77 kg / 83 kg)

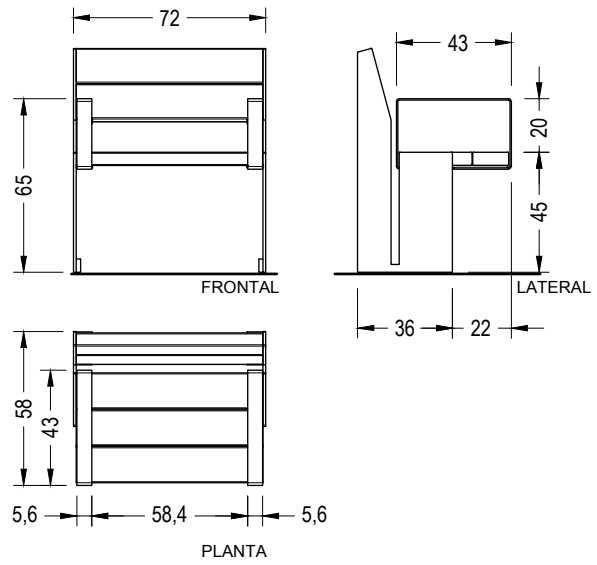
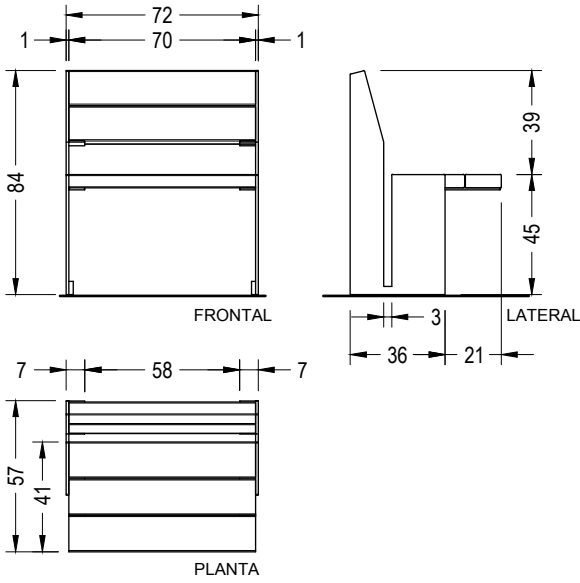
Instalación

Taladrar el pavimento con broca de Ø30 mm y llenar con resina o mortero rico. Seguidamente roscar los 4 tornillos a fondo M12x200 mm. Centrar, colocar el banco y rejuntar la zona de apoyo.

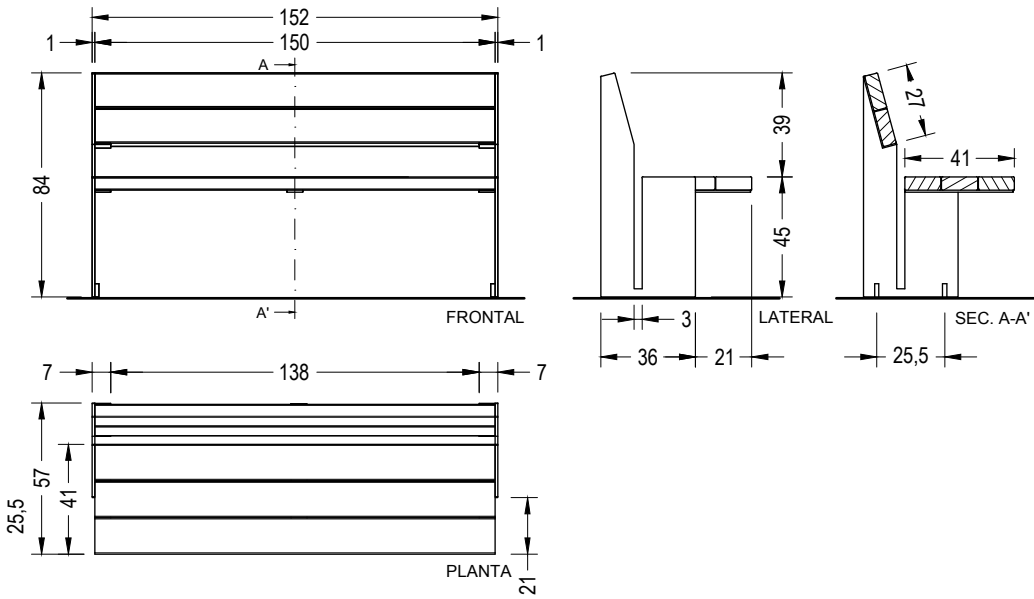


Silla

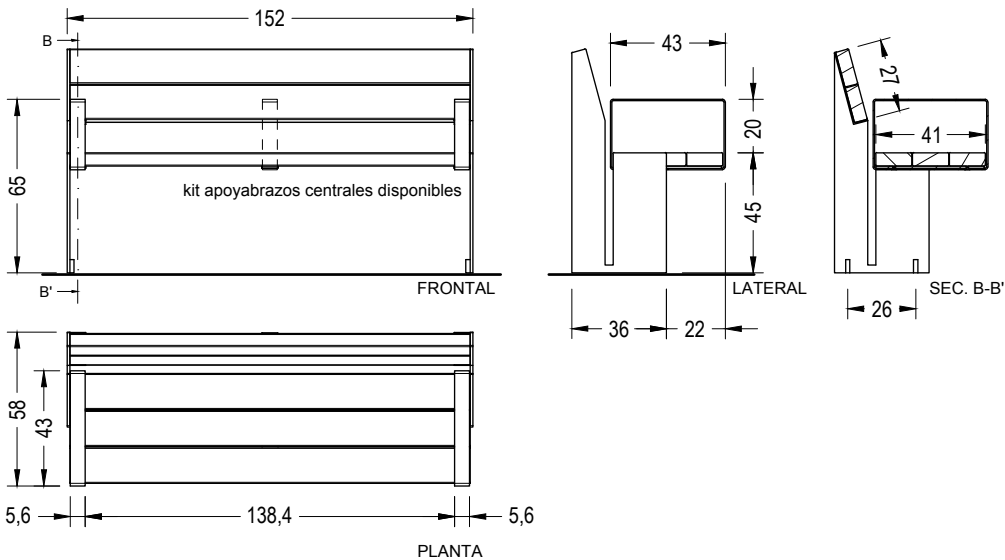
Silla apoyabrazos



Banco 150

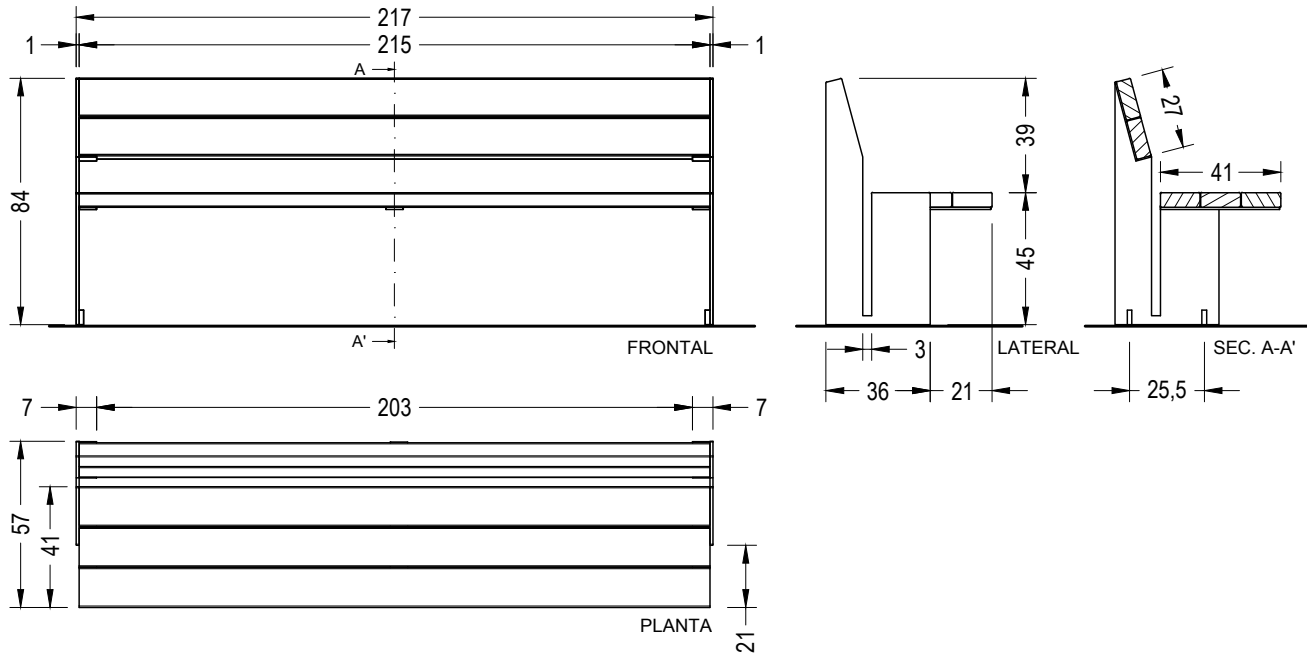


Banco 150 apoyabrazos

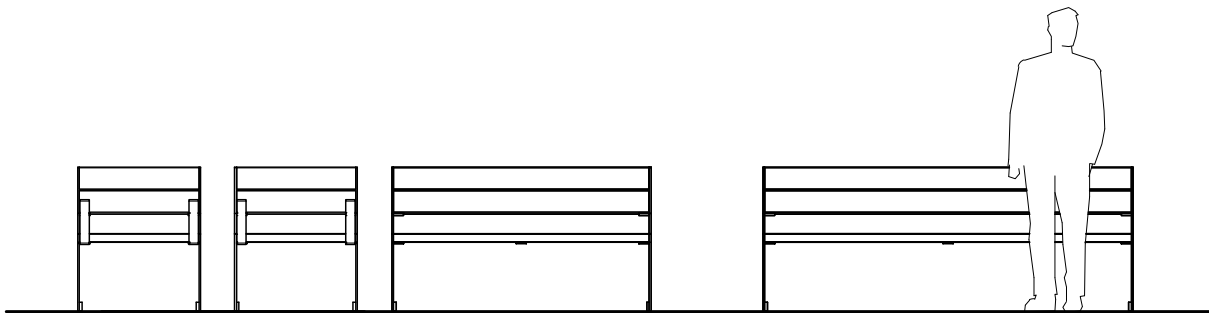
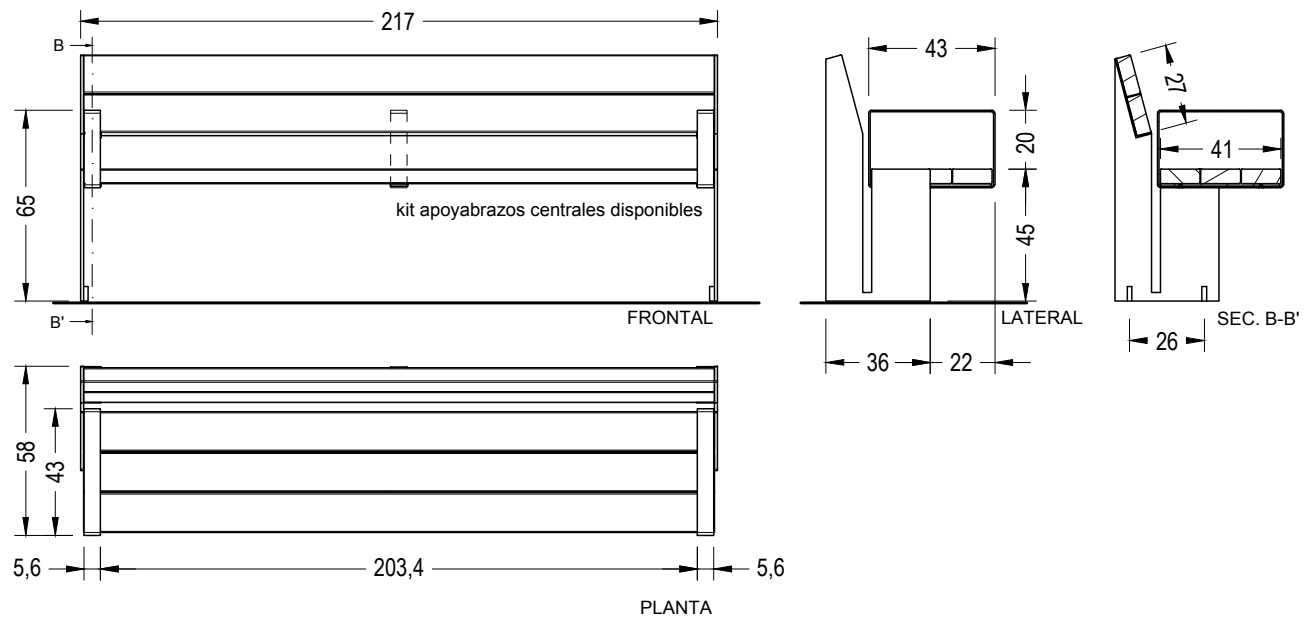


1.3 Geometría

Banco 220



Banco 200 apoyabrazos







Los nombres, marcas y modelos industriales de los productos han sido depositados en los registros correspondientes. La información técnica facilitada por Escofet sobre sus productos puede sufrir modificación sin previo aviso.

Escofet 1886 S.A
Oficina central y producción

Montserrat, 162
E 08760 Martorell
Barcelona - España
T. 0034 937 737 150
F. 0034 937 737 151


info@escofet.com
www.escofet.com



GA-2005/0072 SST-0090/2010 ER-0403/2016

El banco *Mook* es un elemento de mobiliario urbano singular por la precisión de sus dimensiones, así como por el uso adecuado de los materiales de los elementos que lo componen. Su radical horizontalidad asume el protagonismo formal de su liviana apariencia. Las delgadas secciones de acero de los soportes en los extremos del banco, en contraste con el espesor y masividad de la madera, refuerzan el aspecto abstracto e ingrávito que persigue este diseño.

Madera Certificada FSC® |  222 cm |  82,5 kg |  4

 Update 22.02.2021