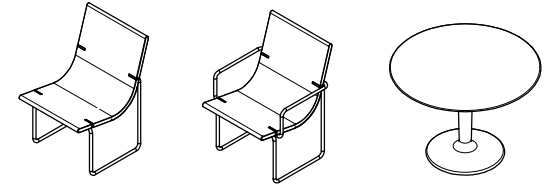


**CARACTERÍSTICAS / CHARACTERISTICS**

**MATERIAL** hormigón UHPC  
**COLOR** carta de colores estándar  
**ACABADO** hidrofugado color  
**SOPORTE** barra maciza de acero inox  
**ACABADO** AISI 316L granellado mate  
**COLOC.** anclado con tornillos  
**PESO** 48 kg / 52 kg / 98 kg

**MATERIAL** UHPC concrete  
**COLOUR** standard colour chart  
**FINISH** colour waterproofed  
**SUPPORTS** stainless steel solid bar  
**FINISH** matt peening AISI 316L  
**FIXING** anchored with screws  
**WEIGHT** 48 kg / 52 kg / 98 kg

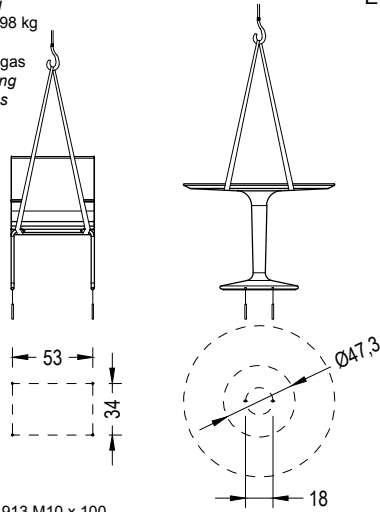


Update 12/02/2020  
 Cotas / Sizes cm

**INSTALACIÓN / INSTALLATION**

elevación / hoisting  
 P = 48 kg / 52 kg / 98 kg

elevación con eslingas  
 de poliéster / hoisting  
 with polyester slings

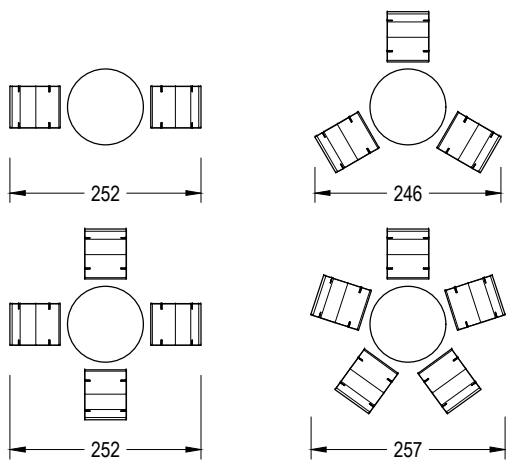


rosar tornillos DIN 913 M10 x 100  
 tightly screw stud bolts DIN 913 M10 x 100

taladrar el pavimento (Ø12) y rellenar de resina o mortero rico  
 drill the pavement (Ø12) and fill with resin or fat mortar

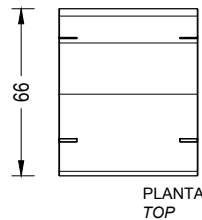
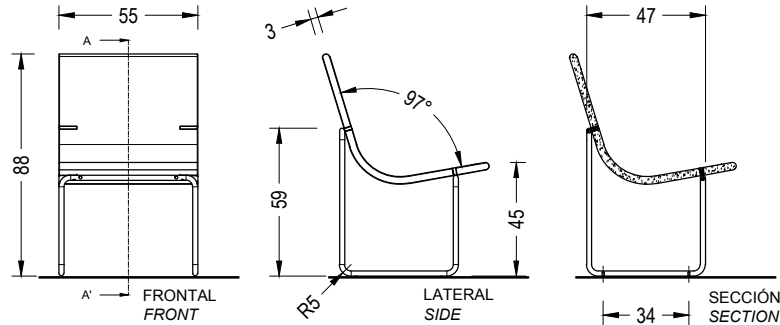
**AGREGACIÓN / AGGREGATION**

E:1/100

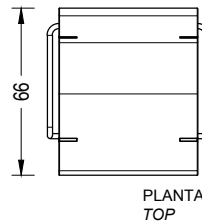
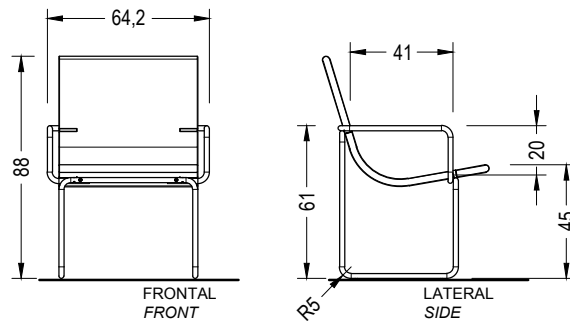


**GEOMETRÍA / GEOMETRY**

**NANTES silla / chair**



**NANTES apoyabrazos / armrest**



**NANTES mesa / table**

E:1/30

