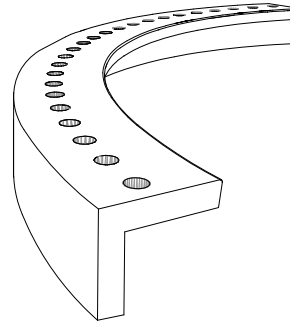


CARACTERISTICAS

MATERIAL hormigón armado
 'lentillas de vidrio'
COLOR carta colores estandar
ACABADO pulido e hidrofugado /
 decapado e hidrofugado
COLOCACION empotrado
PESO 500 kg

MATERIAL reinforced cast stone
 'glass lenses'
COLOUR standard color chart
FINISH polished and waterproofed /
 etched and waterproofed
FIXING embedded
WEIGHT 500 kg

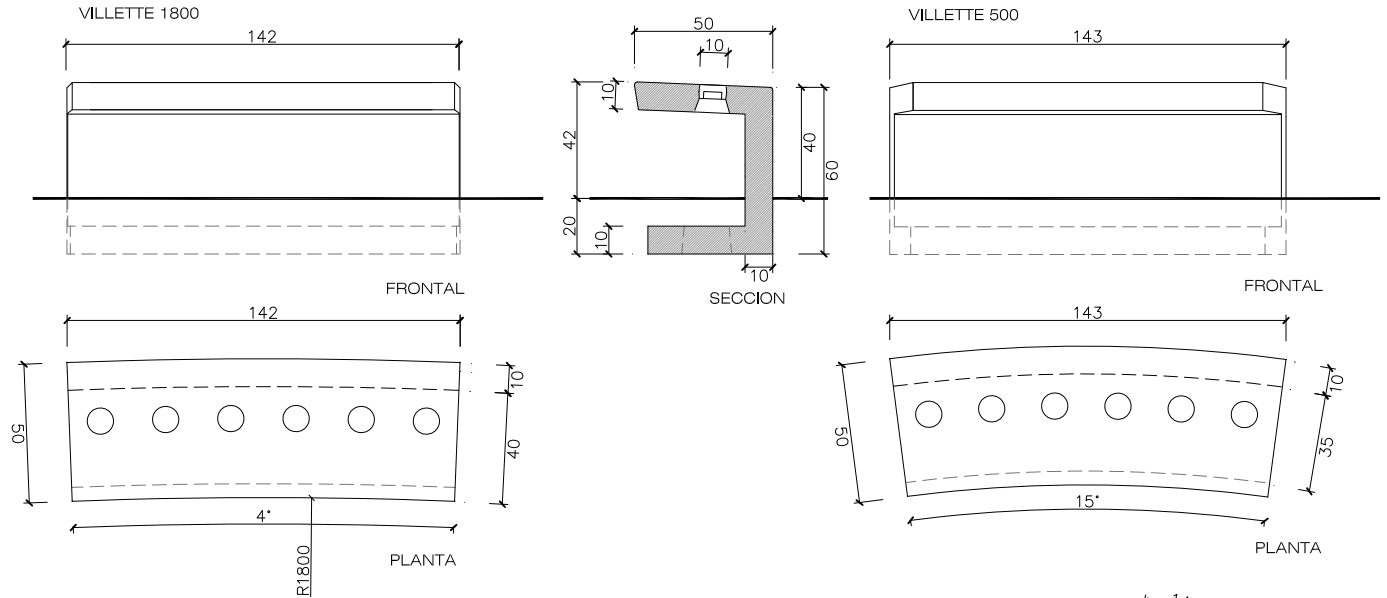
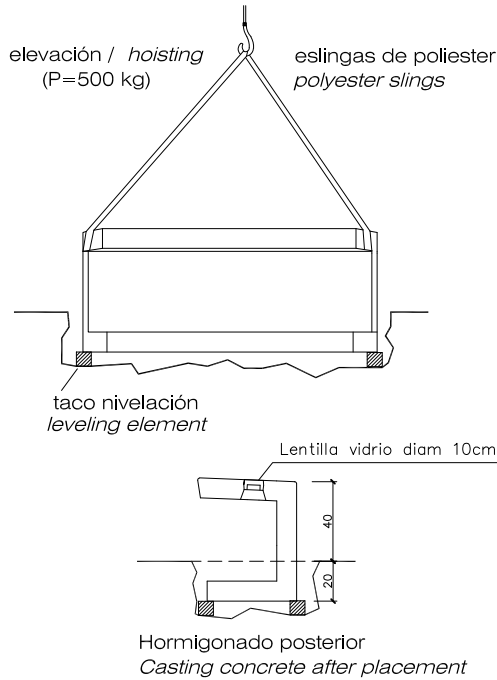
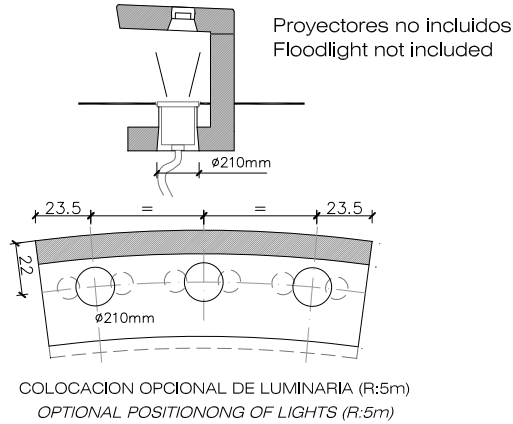
DISEÑO / DESIGN Escofet_lab



SISTEMA DE COLOCACION

GEOMETRIA

ESCALA 0 CM 50 CM



AGREGACIONES VILLETTE

