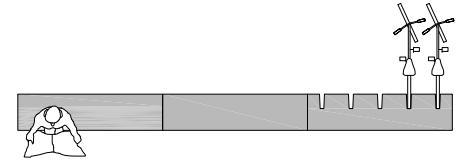


CARACTERISTICAS

	modulable		modular
MATERIAL	hormigón armado	MATERIAL	reinforced concrete
COLOR	carta color estándar	COLOUR	standard colours chart
ACABADO	decapado e hidrofugado	FINISH	etched and waterproofed
COLOCACION	anclado con tornillos	FIXING	anchored with screws
PESO	500 kg / 515 kg	WEIGHT	500 kg / 515 kg

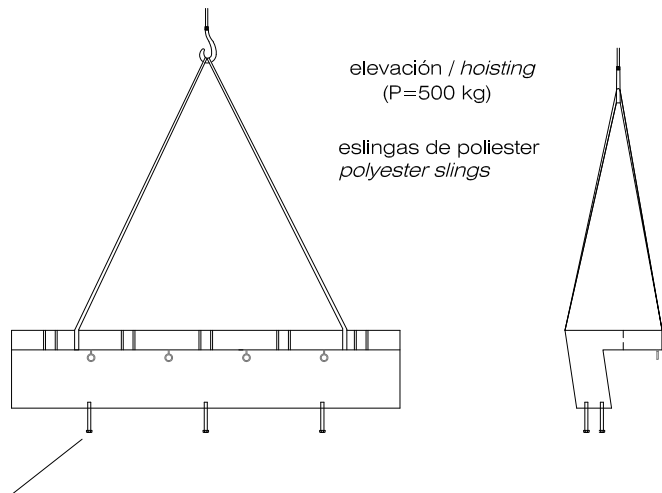
DISEÑO / DESIGN Àngels Colom



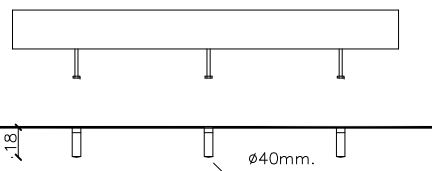
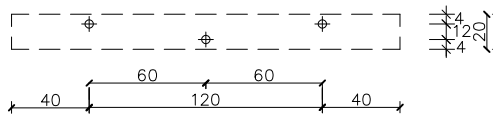
SISTEMA DE COLOCACION

GEOMETRIA

E 0 CM 50 CM



roscar los 3 tornillos a fondo (Ø 16 x 140)
tightly screw the 3 stud bolts (Ø 16 x 140)



taladrar el pavimento y llenar de resina o mortero rico
drill pavement fill with resin or fat mortar

