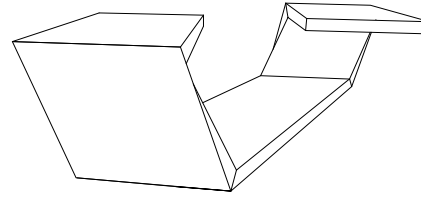


CARACTERISTICAS

| | | | |
|------------|------------------------|----------|------------------------------|
| MATERIAL | hormigón armado | MATERIAL | reinforced cast stone |
| COLOR | gris granítico / beige | COLOUR | granite grey / beige |
| ACABADO | decapado e hidrofugado | FINISH | acid etched and waterproofed |
| COLOCACION | simplemente apoyado | FIXING | free-standing |
| PESO | 345 kg | WEIGHT | 345 kg |
| PALET | 120 x 210 | PALLET | 120 x 210 |

DISEÑO / DESIGN Cátedra Blanca UPV / CEMEX

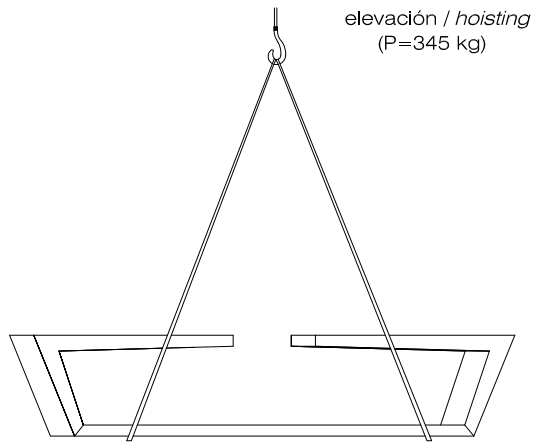


BANDA DOBLADA®

SISTEMA DE COLOCACION

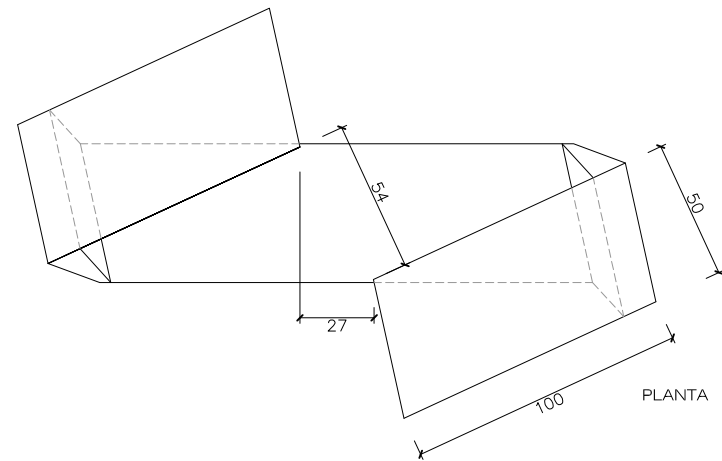
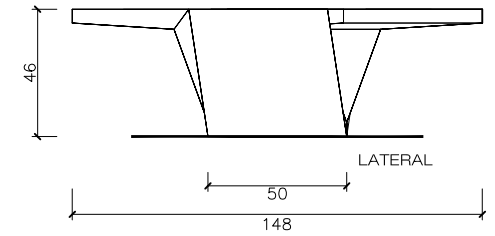
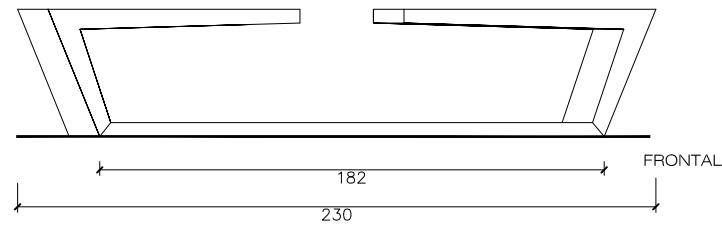
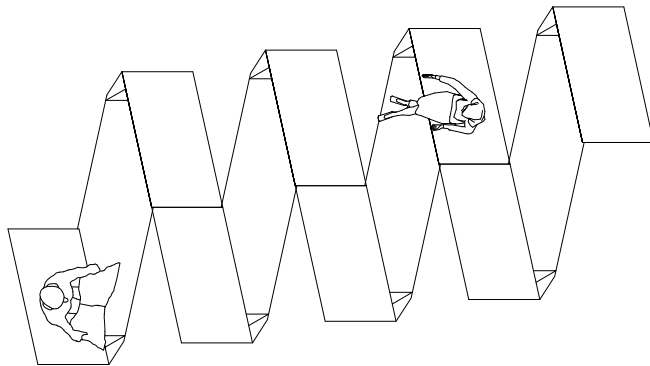
GEOMETRIA

ESCALA 0 CM 50 CM



BANCO APOYADO SIN ANCLAJE
FREE-STANDING BENCH

EJEMPLOS DE AGREGACIÓN



www.escofet.com

escofet

b.25