

CARACTERISTICAS

MATERIAL polietileno LDPE
 COLOR blanco
 ACABADO micro-texturado
 COLOCACION opcional
 PESO 56 kg
 ILUMINACION 5 perfiles led, Total 55w
 color blanco tº5000k


MATERIAL polyethylene LDPE
 COLOUR white
 FINISH micro-textured
 FIXING optional
 WEIGHT 56kg
 LIGHTING 5 led strips, Total 55w
 white tº5000k

DISEÑO / DESIGN Emilio Tuñon Arquitectos



STARFISH®

SISTEMA DE COLOCACION

GEOMETRIA ESCALA 0 CM  50CM

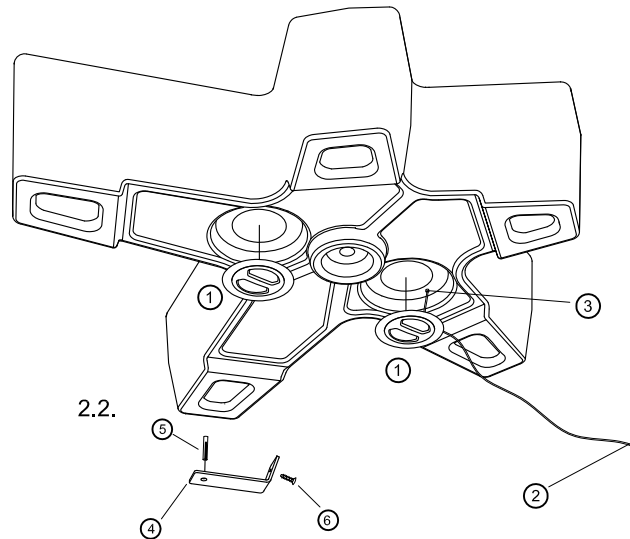
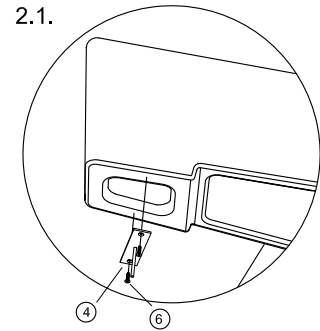
Montaje / mounting

1 INDOOR
 Sin andaje / Free standing

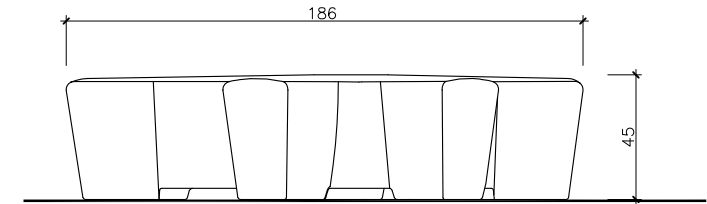
2 OUTDOOR
 Andado / anchored

2.1. **Oculto y Fijo.** Taladrar el pavimento y llenar con resina o mortero rico /
Hidden and Fixed. Drill pavement and fill with resin or fat mortar

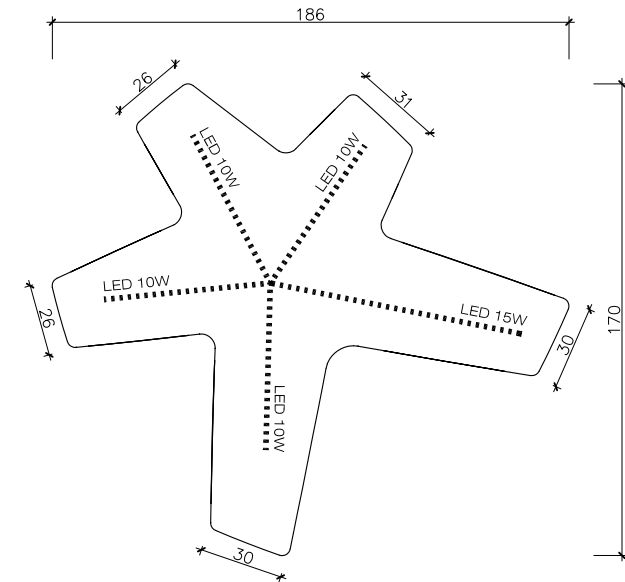
2.2. **Visto y Removable.** Taladrar el pavimento y colocar las grapas mediante
 tacos expansibles. Emplazar y fijar usando los tornillos Spax 8x40. / **Exposed
 and Removable.** Drill pavement and place the fittings with drop in anchors.
 Deploy TWIG and secure it with 8x40 Spax screws.



- ① tapa registro roscada
threaded inspection hatch
- ② acometida eléctrica
service lead
- ③ prensaestopas
cable gland
- ④ anclaje acero inox
stainless steel anchorage
- ⑤ 3 tacos expansibles
3 drop in anchors
- ⑥ 3 tornillos Spax 8x40
3 8x40 Spax-s screws



FRONTAL



PLANTA