

*Marina* est présenté sous la forme d'un banc sans dossier et d'un tabouret, complétés par une table. Tous ces éléments sont recouverts de panneaux en teck, dont la résistance aux intempéries et la stabilité optimales sont garanties. Son design neutre et abstrait permet de l'installer dans n'importe quel environnement, individuellement, en alignements ou par des assemblages de tables et bancs assortis.

UHPC |  220 cm/max. |  255 kg |  4

 Update 09.09.2020



**Robuste**

La technologie du béton UHPC-Slimconcrete, matériau extrêmement résistant aux efforts de compression et de flexion, ainsi qu'à l'impact et l'usure, permet de concevoir des éléments légers, de section structurelle minimale et grande longévité. Absorbant très peu l'eau, c'est un béton qui, dans des conditions climatiques sévères, résiste davantage à la météorisation du matériau provoquée par les gelées.

**Adaptable**

La collection *Marina* se présente sous la forme d'un banc sans dossier et d'un tabouret, complétés par une table. Son design neutre et abstrait permet de l'installer dans n'importe quel environnement, individuellement, en alignements ou par flexibles assemblages de tables, bancs sans dossier et tabourets assortis.

**Durabilité**

Le poids réduit des produits en UHPC-Slimconcrete facilite le transport et diminue la consommation d'énergie pour les fabriquer. Le matériau de composition 100 % recyclable optimise le cycle de vie.

**Matériel**

Béton UHPC-Slimconcrete et panneaux de barres en Teck massif type pont de bateau, reliés par du bitume élastomère noir.

**Installation**

Faciles à soulever et manipuler avec des élingues, les quatre modèles s'installent directement sur le sol ; ils peuvent également y être fixés. Ils ne réclament pas de fondations particulières.





# 1. Table, banc sans dossier et tabouret

Marina	Banc sans dossier	Table	Tabouret
<b>Dimensions</b>	220x60x45 cm	220x90x75 cm	60x60x45 cm
<b>Poids</b>	255 kg	378 kg	125 kg

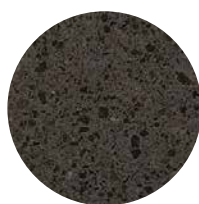
## 1.1 Caractéristiques générales

<b>Matériel</b>	Betón UHPC	<b>Pose</b>	Ancré avec vis
<b>Finition</b>	Sablé e hydrofugé	<b>Siège</b>	Bois Teck

### Couleurs



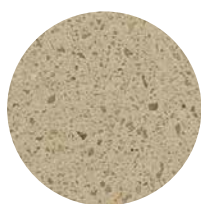
**UHPC GR.** Gris



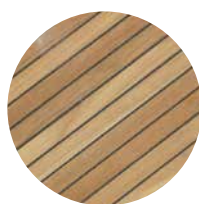
**UHPC NG.** Noir



**UHPC BL.** Blanc



**UHPC BG.** Beige



**A.** Teck

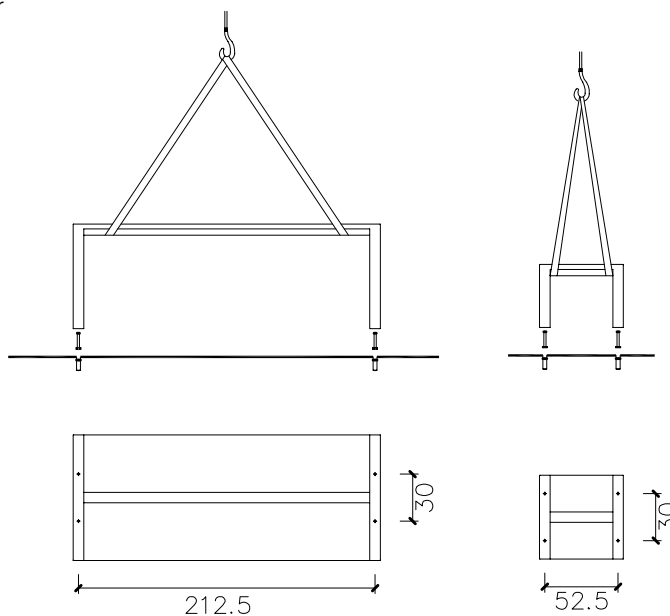
## 1.2 Système de pose

### Élévation

(P=125 kg / 255 kg / 378 kg)

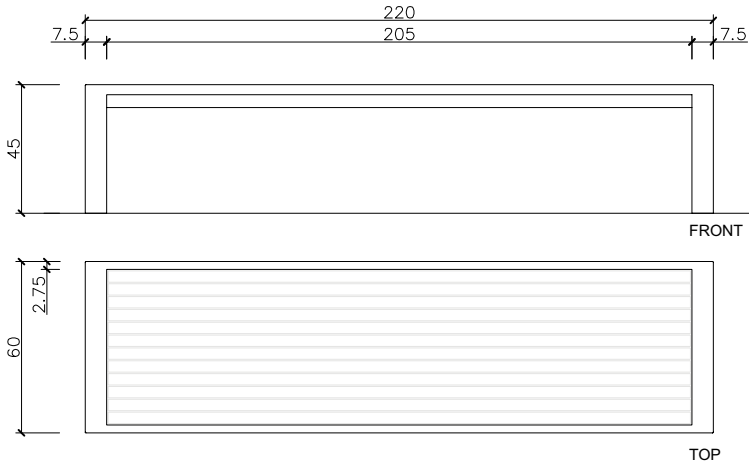
### Installation

Percer le trottoir avec un foret de Ø 14 mm et remplir avec de la résine. Ensuite, enfiler les 4 vis inférieures M12 x 140. Centre, placez le banc et coupez la zone de support.

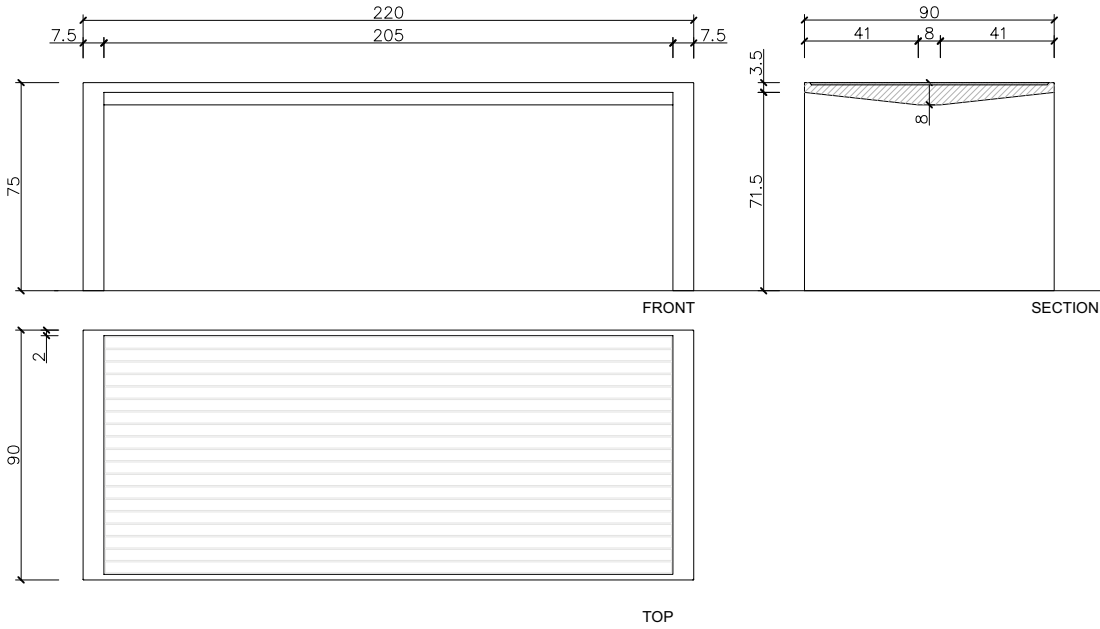


## 1.3 Géométrie

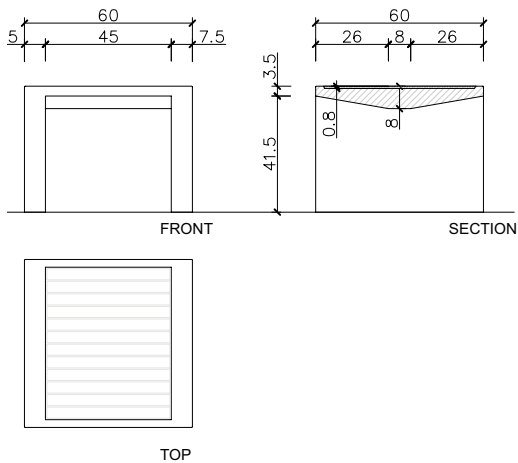
### Banc sans dossier



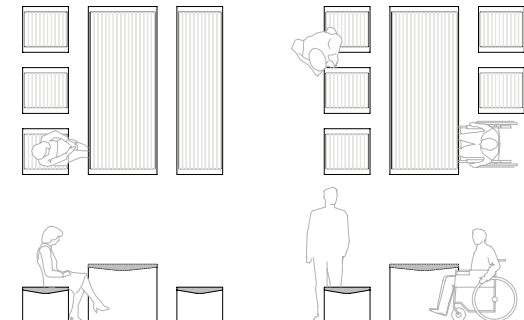
### Table

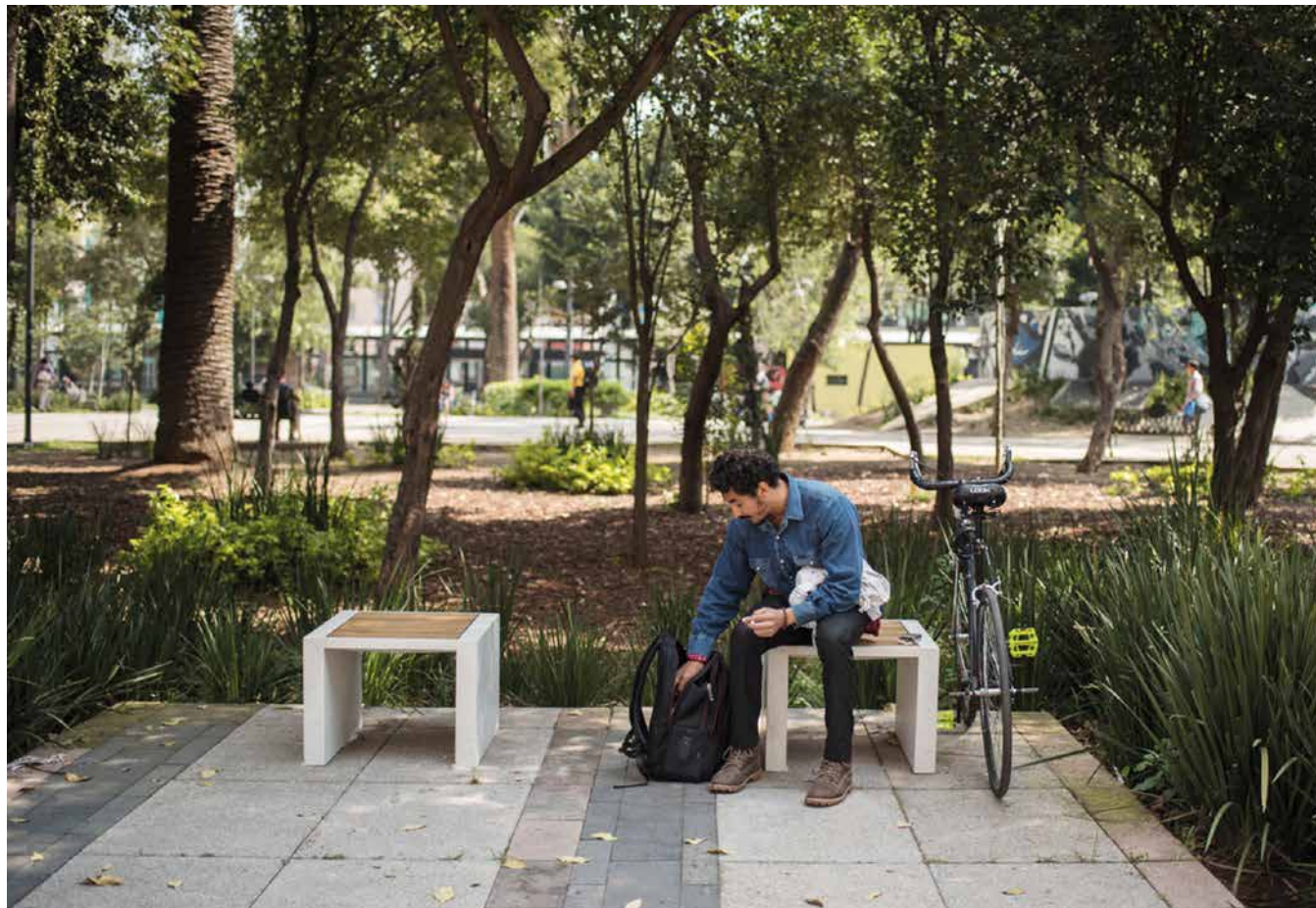


### Tabouret



### Agrégation





## Garantie

5 années sur les composants de béton.

Les noms, marques et modèles industriels des produits ont été déposés au registre correspondant. Les informations techniques de ce document peuvent être modifiées sans préavis.

Escofet 1886 S.A  
Siège et production

Montserrat, 162  
E 08760 Martorell  
Barcelona - España  
T. 0034 937 737 150  
F. 0034 937 737 151

info@escofet.com  
www.escofet.com



GA-2005/0072 SST-0090/2010 ER-0403/2016