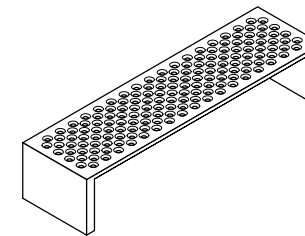


CARACTERÍSTICAS / CHARACTERISTICS

MATERIAL UHPC hormigón
 COLOR carta de colores estándar
 ACABADO decapado e hidrofugado
 COLOC. anclado con tornillos
 PESO 259kg

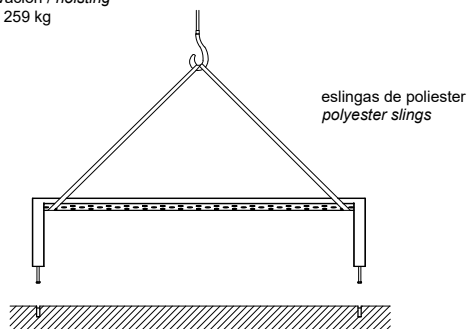
MATERIAL cast stone UHPC
 COLOUR standard colour chart
 FINISH etched and waterproofed
 FIXING anchored with screws
 WEIGHT 259kg



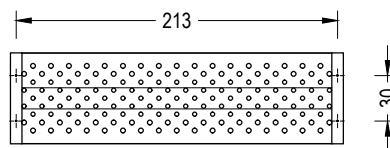
Update 03/09/2019
 Cotas / Sizes cm

INSTALACIÓN / INSTALLATION

elevación / hoisting
 P = 259 kg

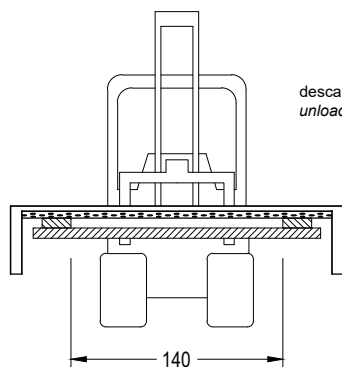


eslingas de poliéster
 polyester slings



rosacar 4 tornillos a fondo (Ø12 x 140 mm)
 tightly screw 4 stud bolts (Ø12 x 140 mm)

taladrar el pavimento y rellenar de resina o mortero rico
 drill the pavement fill with resin or fat mortar



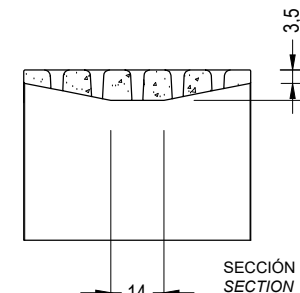
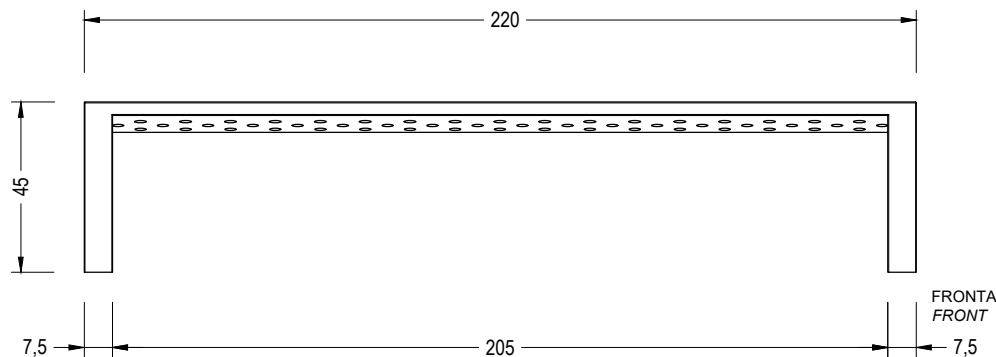
descarga con carretilla elevadora
 unloading by fork-lift

Colocar una base de tablonas según el gráfico, a fin de
 elevar el banco dejando 1,4 m de luz entre apoyos

Lift bench by interposing wooden boards that support
 bench by means of two rests placed at 1,4 m distance
 from each other.

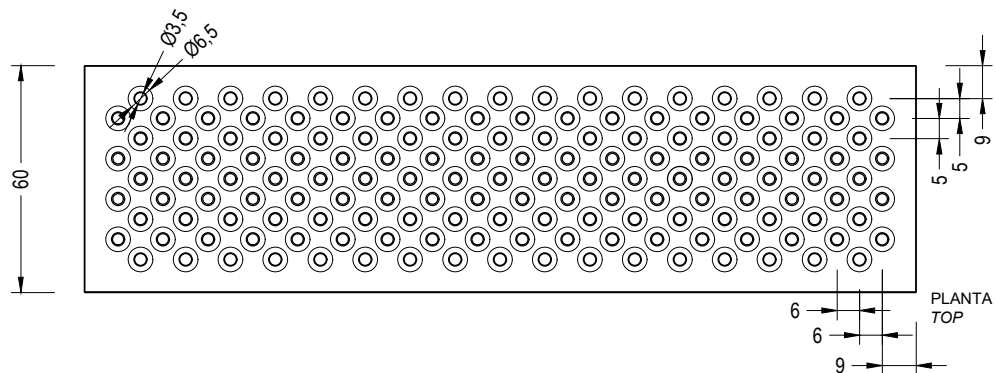
GEOMETRÍA / GEOMETRY

E:1/50



FRONTAL
 FRONT

SECCIÓN
 SECTION



PLANTA
 TOP

AGREGACIÓN / AGGREGATION

E:1/40



BRISA

PRIMA

MARINA