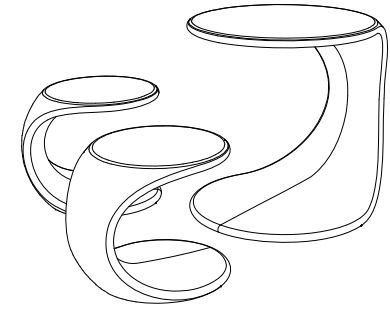


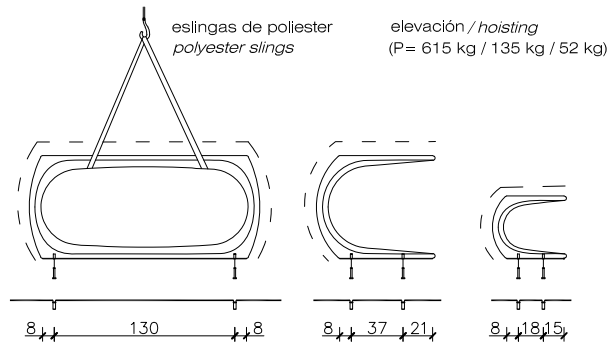
CARACTERISTICAS

MATERIAL	hormigón UHPC	MATERIAL	UHPC concrete
COLOR	carta de colores estándar	COLOUR	standard colour chart
ACABADO	decapado e hidrofugado pulido suave (*)	FINISH	etched and waterproofed soft polished (*)
COLOCACION	anclado con tornillos	FIXING	anchored with screws
PESO	52 kg / 135 kg / 615 kg	WEIGHT	52 kg / 135 kg / 615 kg

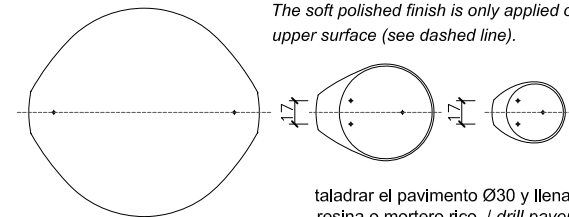
DISEÑO / DESIGN SCOB, Oscar Blasco + Sergi Carulla



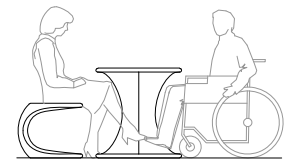
SISTEMA DE COLOCACION / AGREGACIONES



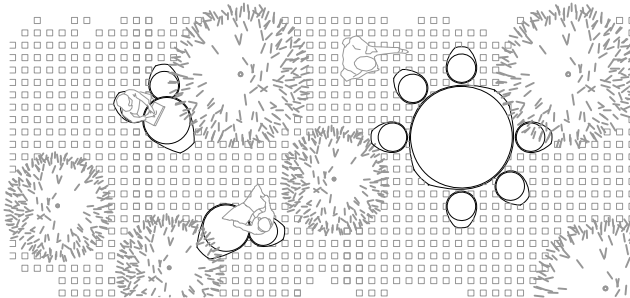
(*) El acabado pulido suave se aplica sólo en la superficie superior (véase línea discontinua).
The soft polished finish is only applied on the upper surface (see dashed line).



-rosar los 2/3 tornillos a fondo M10x100
-tightly screw the 2/3 stud bolts M10x100



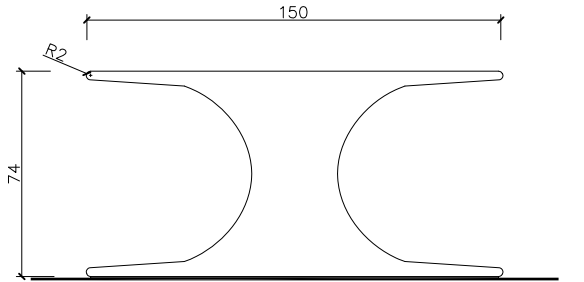
centrar, colocar y rejuntar la zona de apoyo. / centre and caulk the bench foot all around.



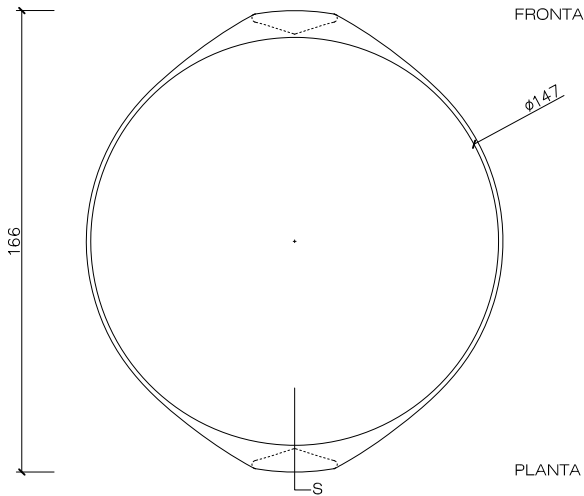
GEOMETRIA

ESCALA 0 CM 50 CM

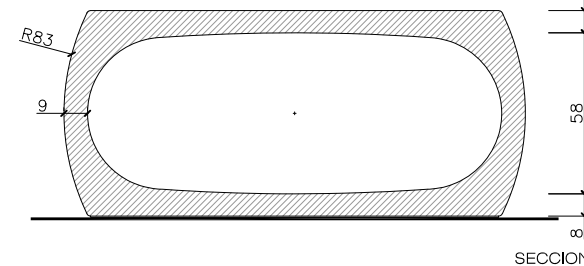
ODOS TABLE



FRONTAL

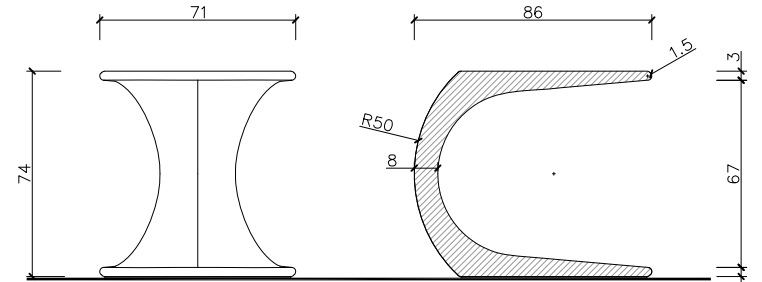


PLANTA

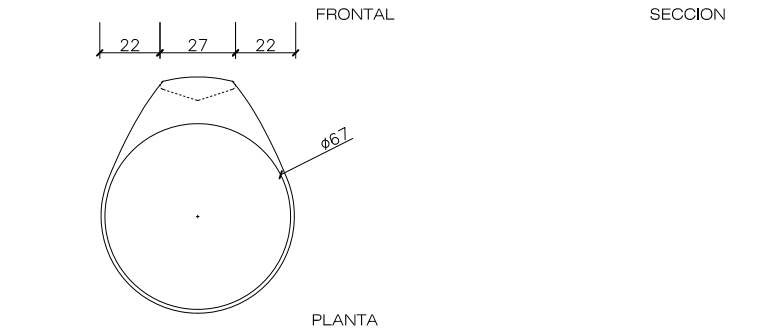


SECCION

ODOS DESK

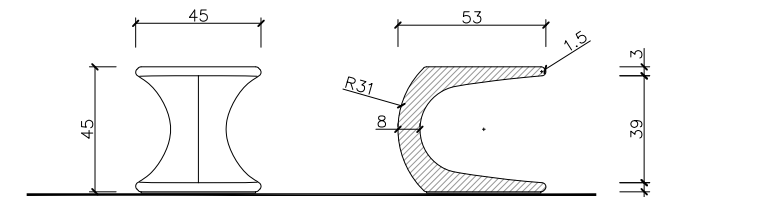


FRONTAL

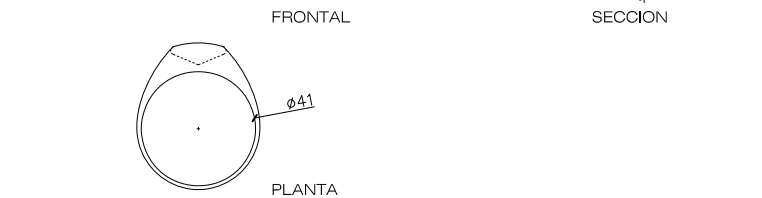


PLANTA

ODOS STOOL



FRONTAL



PLANTA