

CARACTERISTICAS

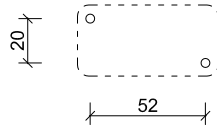
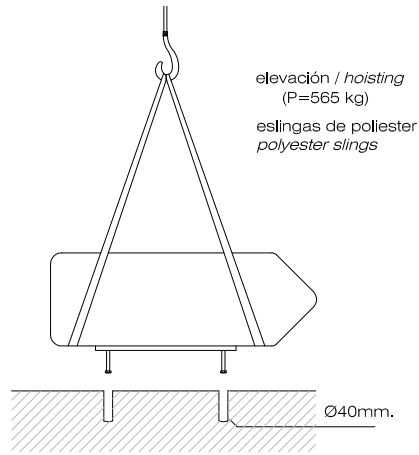
MATERIAL	hormigón	MATERIAL	cast stone
COLOR	gris / blanco / beige / negro	COLOUR	grey / white / beige / black
ACABADO	decapado e hidrofugado	FINISH	acid-etched and waterproofed
COLOCACION	anclado con tornillos	FIXING	anchored with screws
PESO	565 kg	WEIGHT	565 kg

DISEÑO / DESIGN *Díaz-Doncel, arquitectos*

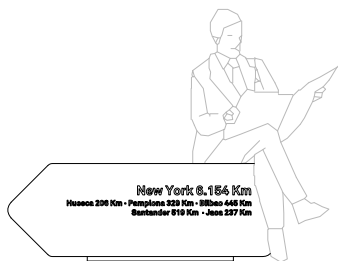


KM.0 ®

SISTEMA DE COLOCACION

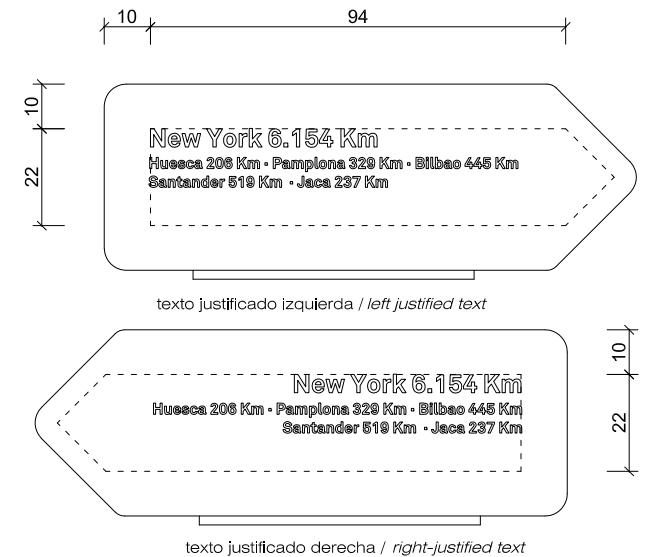
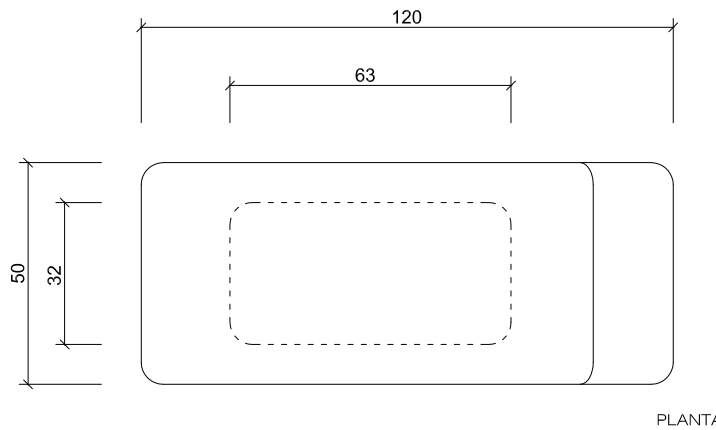
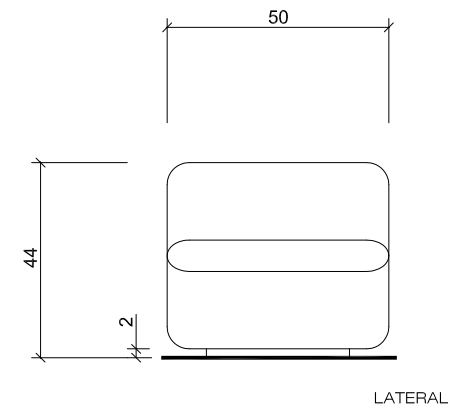
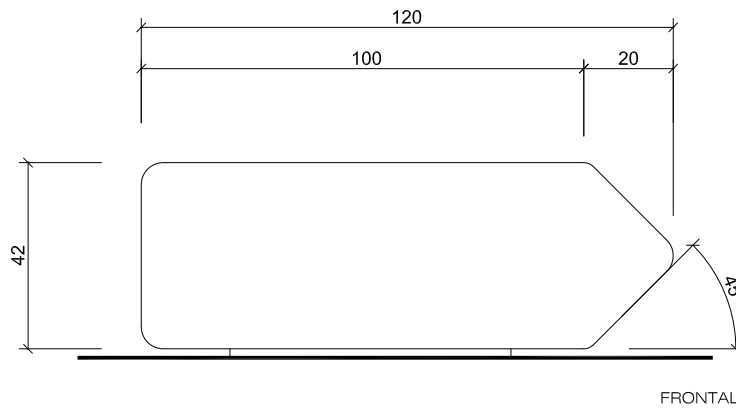


rosacar los 2 tornillos a fondo M-16x140
tightly screw the 3 stud bolts M-16x140
taladrar el pavimento y llenar con resina o mortero rico.
drill pavement and fill with resin or fat mortar
centrar, colocar el banco y rejuntar la zona de apoyo perimetral
centre and caulk the bench foot all around



GEOMETRIA

ESCALA 0 CM 25 CM



* Texto según proyecto
* Text as project