

La collection *Mom* se compose d'un tabouret et d'une banquette, tous deux exemplaires des possibilités technologiques qu'offre le moulage du béton UHPC-Slimconcrete. Avec une géométrie creuse et des contours doucement arrondis, elle contient un système d'éclairage par LED qui en baigne les parois à la manière d'un écran et illumine le chemin tout en le sécurisant.

UHPC | 📏 240 cm/max. | 📐 465 kg/max. | 📦 5

Option(s): LED

🔄 Update 23.06.2020



MOM

Jordi Pla 2019

Escofet®

Origine

La collection a été baptisée *Mom* par analogie avec la forme de la matrice maternelle.

Robuste

La technologie du béton UHPC-Slimconcrete, matériau extrêmement résistant aux efforts de compression et de flexion, ainsi qu'à l'impact et l'usure, permet de concevoir des éléments légers, de section structurelle minimale et grande longévité. Absorbant très peu l'eau, c'est un béton qui, dans des conditions climatiques sévères, résiste davantage à la météorisation du matériau provoquée par les gelées.

Écologique

Le poids réduit des produits en UHPC-Slimconcrete facilite le transport et diminue la consommation d'énergie pour les fabriquer. Le matériau de composition 100 % recyclable en optimise le cycle de vie.

Matériau

Les deux modèles sont en béton UHPC-Slimconcrete monobloc armé à l'acier inoxydable. Dans leur partie supérieure, une saignée permet de loger en option une bande de lumière LED, ainsi que le driver auquel on accède depuis l'intérieur de l'un des châssis.

Installation

Faciles à soulever et manipuler avec des élingues, tabouret et banquette s'installent à l'extérieur, chevillés au sol. Étant autostable, la banquette *Mom* peut reposer simplement à terre, mais il est toutefois recommandé de la fixer au sol. Les éléments n'ont pas besoin de fondation particulière lorsqu'ils sont installés sur le sable ou le gazon, ni de fixation dans les espaces privés ou intérieurs.





1. Banc sans dossier et tabouret

Mom	240	60
Dimensions	240 x 50 x 48 cm	60 x 50 x 48 cm
Poids	465 kg	141 kg
Illumination (optionnel)	LED 8 W; 6000° K (froide) o 3000°K (chaude)	Driver 24V / IP67

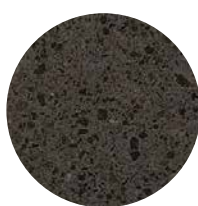
1.1 Caractéristiques générales

Matériel	Betón UHPC	Pose	Fixation avec vis
Finition	Sablé et hydrofugé / Finition lisse (☆)		

Couleurs



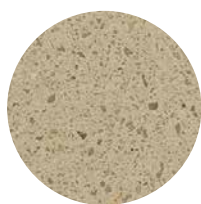
UHPC GR. Gris



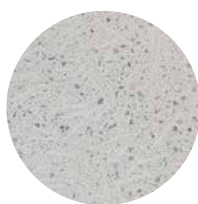
UHPC NG. Noir



UHPC BL. Blanc



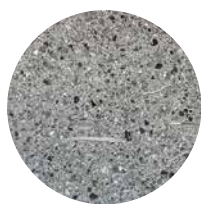
UHPC BG. Beige



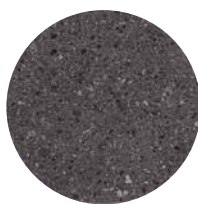
UHPC BL P. Blanc
finition lisse



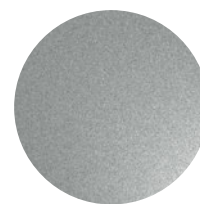
UHPC BG P. Beige
finition lisse



UHPC GR P. Gris
finition lisse



UHPC NG P. Negro
finition lisse



A. Acier inoxydable

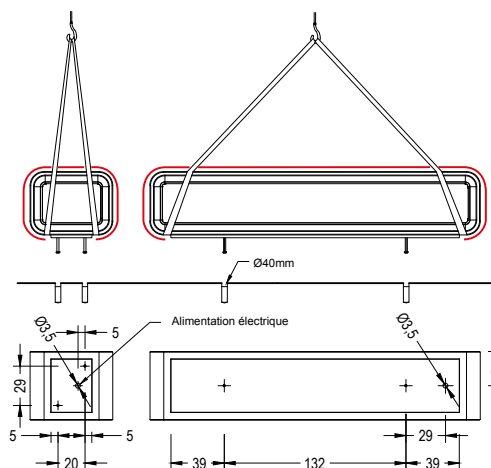
1.2 Système de pose

Élévation

(P=465 kg / 141 kg)

Installation

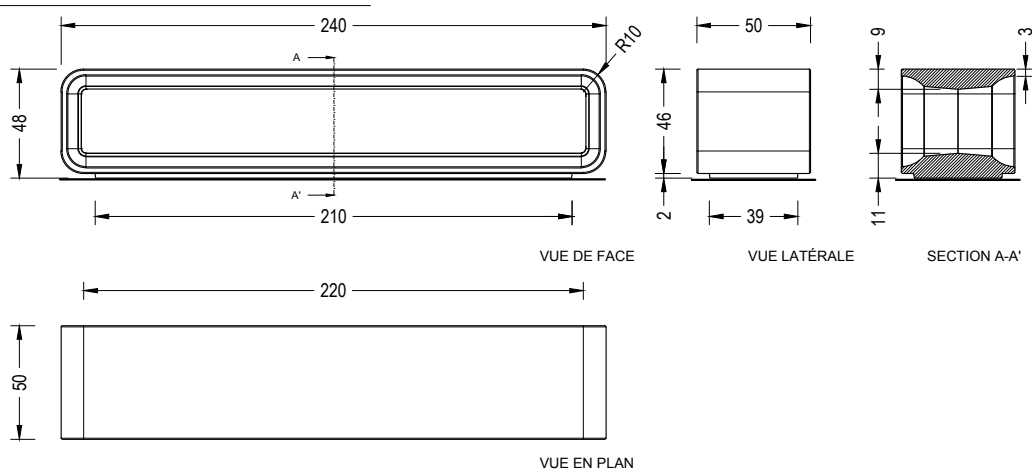
Visser les 4 vis à fond M-16x140 mm, puis, percer le sol (Ø40x180 mm) et remplir avec résine ou mortier liquide et finalement, recentrer et poser.



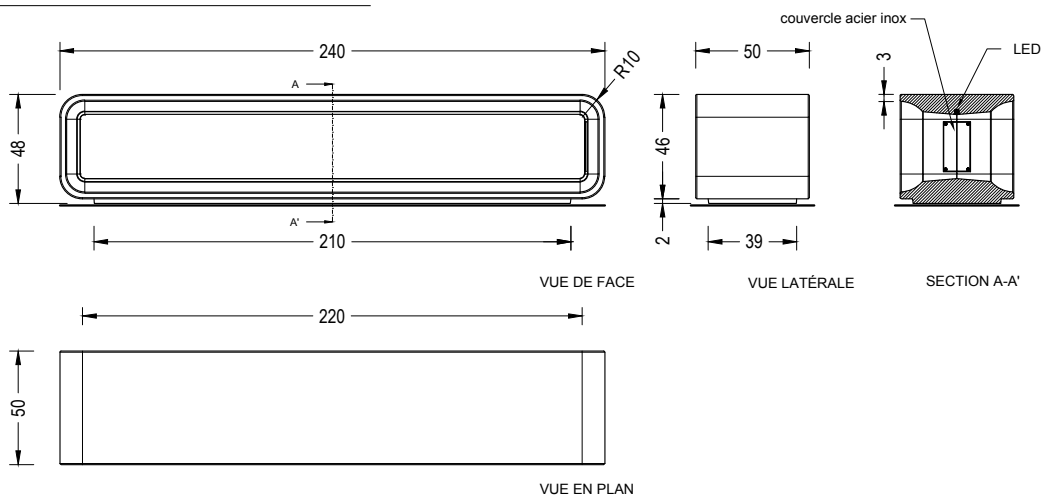
(☆) La finition lisse est appliquée uniquement sur la face supérieure (voir ligne rouge).

1.3 Géométrie

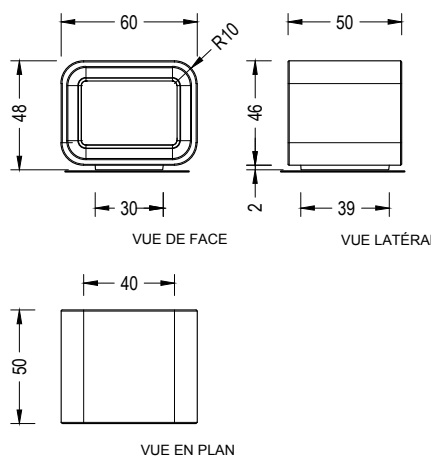
Mom 240



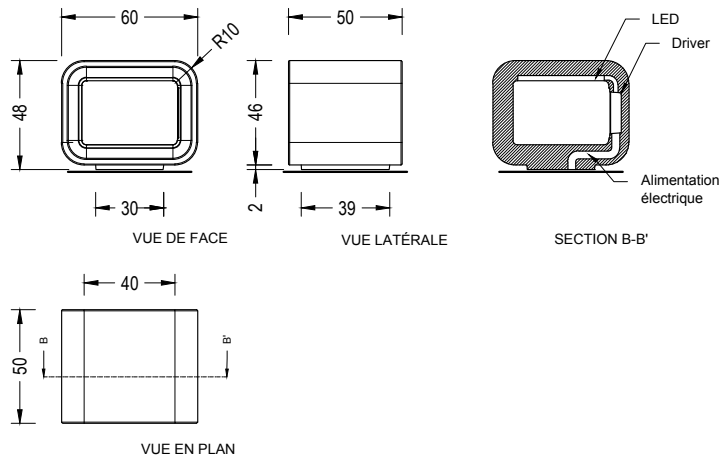
Mom 240 LED



Mom 60



Mom 60 LED



LED	
Tension de service	24V
Puissance	8W/m
Température de couleur	3000K 6000K
Degré de protection	IP67

Driver Vossloh ou similaire	
Puissance	30W
Voltage	220-240V
Fréquence	50-60Hz
Facteur de puissance	>0,9
Degré de protection	IP67



Garantie

5 années sur les composants de béton.

Les noms, marques et modèles industriels des produits ont été déposés au registre correspondant. Les informations techniques de ce document peuvent être modifiées sans préavis.

Escofet 1886 S.A
Siège et production

Montserrat, 162
E 08760 Martorell
Barcelona - España
T. 0034 937 737 150
F. 0034 937 737 151

info@escofet.com
www.escofet.com



GA-2005/0072 SST-0090/2010 ER-0403/2016