

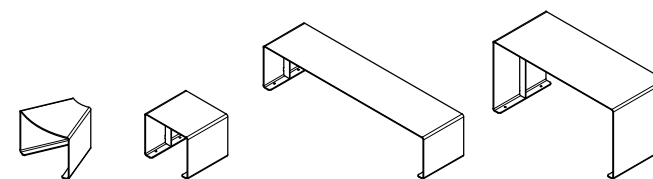
CARACTERÍSTICAS / CHARACTERISTICS

MATERIAL acero zincado
 ACABADO pintado
 COLOR efecto cor-ten o carta RAL
 COLOC. anclado con tornillos

MATERIAL zinc plated steel
 FINISH coated finish
 COLOUR cor-ten effect or RAL chart
 FIXING anchored with screws

PESO conector: 45 kg
 tamburete: 50 kg
 banca: 102 kg
 mesa: 136 kg

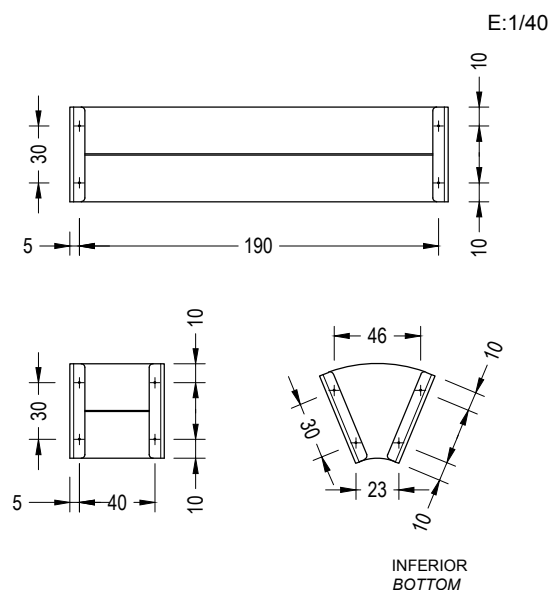
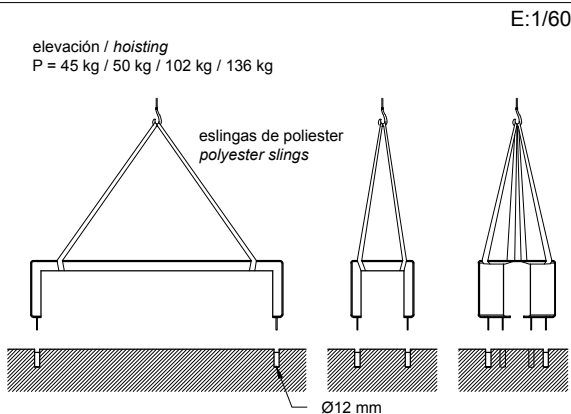
WEIGHT connector: 45 kg
 stool: 50 kg
 backless bench: 102 kg
 table: 136 kg



Update 31/08/2020
 Cotas / Sizes cm

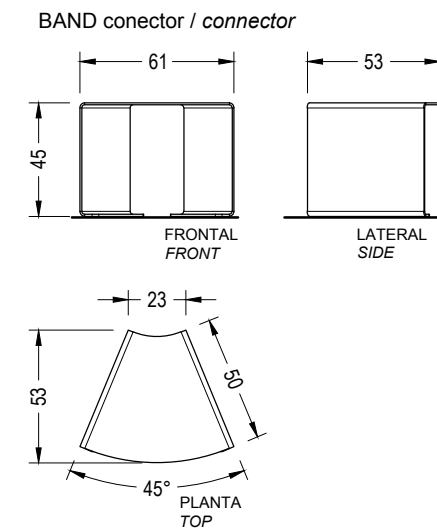
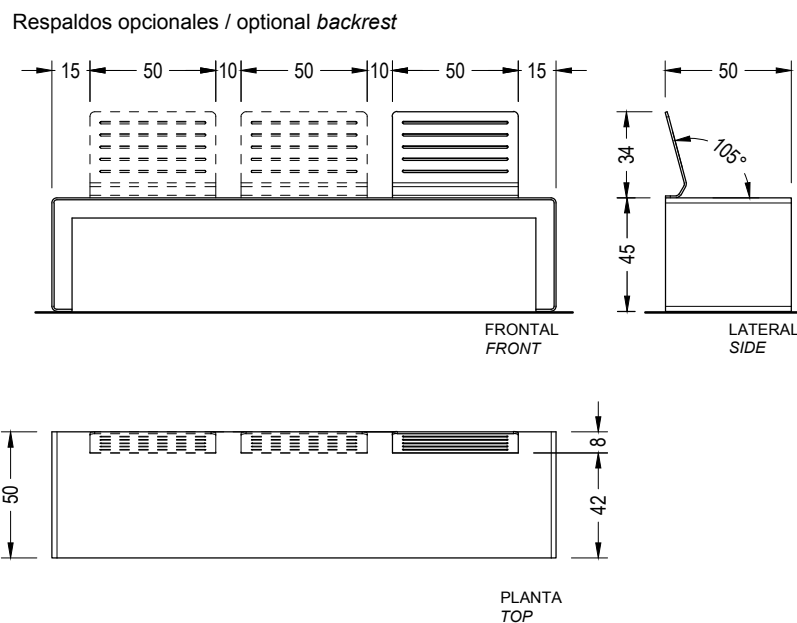
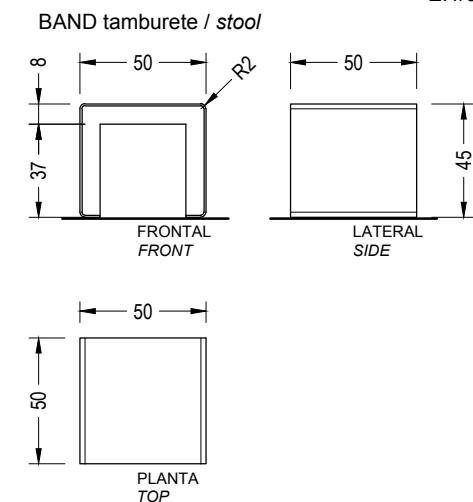
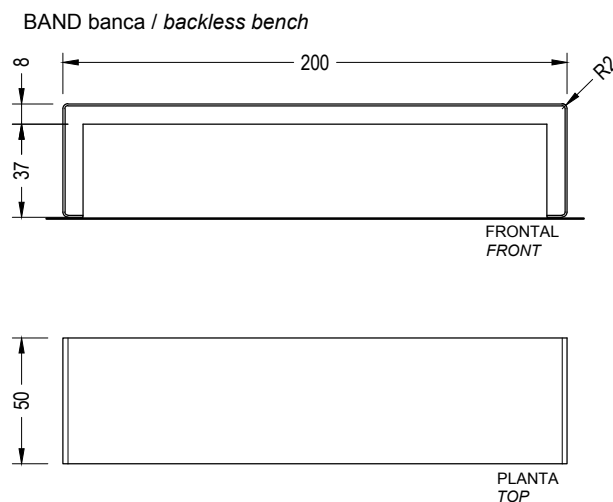
INSTALACIÓN / INSTALLATION

GEOMETRÍA / GEOMETRY



roscar 4 tornillos a fondo (Din 913 M8 x 140 mm)
 tightly screw 4 stud bolts (Din 913 M8 x 140 mm)

taladrar el pavimento y rellenar de resina o mortero rico
 drill the pavement fill with resin or fat mortar



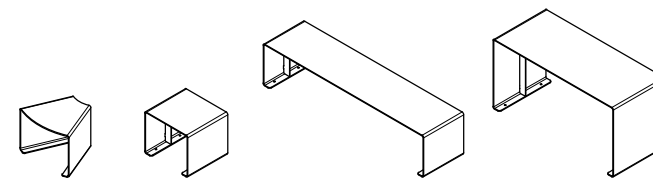
CARACTERÍSTICAS / CHARACTERISTICS

MATERIAL acero zincado
ACABADO pintado
COLOR efecto cor-ten o carta RAL
COLOC. anclado con tornillos

MATERIAL zinc plated steel
FINISH coated finish
COLOUR cor-ten effect or RAL chart
FIXING anchored with screws

PESO conector: 45 kg
 tamburete: 50 kg
 banca: 102 kg
 mesa: 136 kg

WEIGHT connector: 45 kg
 stool: 50 kg
 backless bench: 102 kg
 table: 136 kg



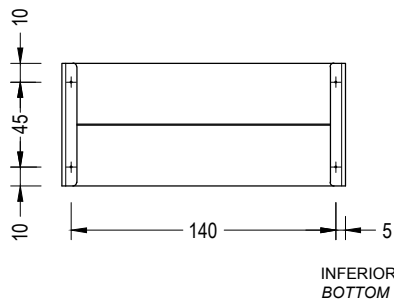
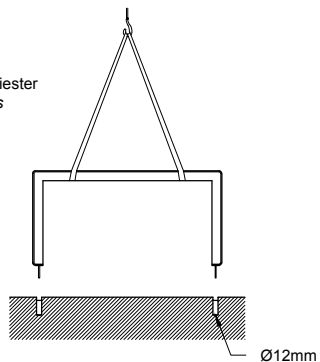
Update 21/07/2020
 Cotas / Sizes cm

INSTALACIÓN / INSTALLATION

E:1/40

elevación / hoisting
 P = 136 kg

eslingas de poliéster
 polyester slings



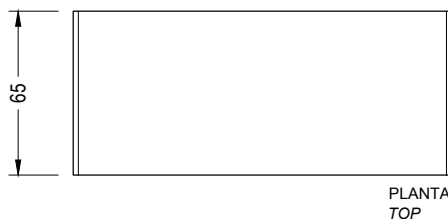
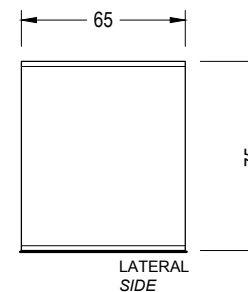
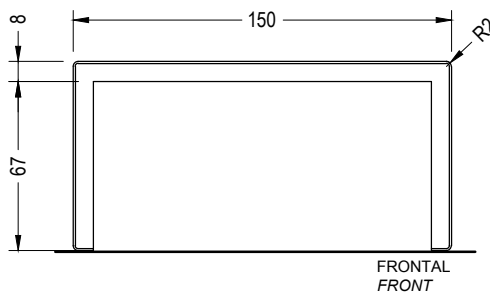
roscar 4 tornillos a fondo (Din 913 M8 x 140 mm)
 tightly screw stud bolts (Din 913 M8 x 140 mm)

taladrar el pavimento y rellenar de resina o mortero rico
 drill the pavement fill with resin or fat mortar

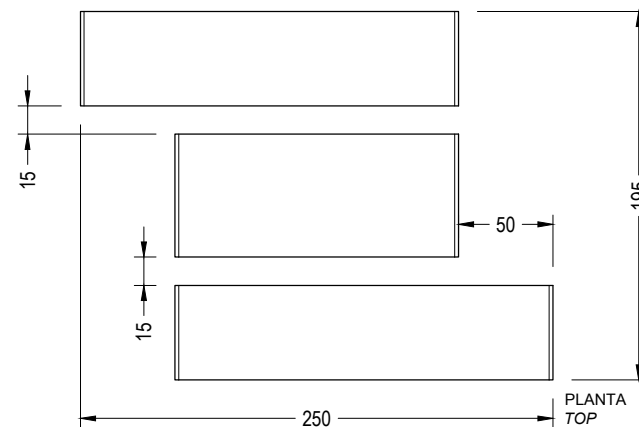
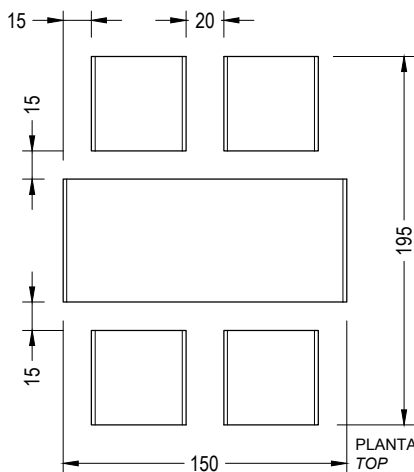
GEOMETRÍA / GEOMETRY

E:1/30

BAND mesa / table



AGREGACIÓN / AGGREGATION



E:1/40

CARACTERÍSTICAS / CHARACTERISTICS

MATERIAL acero zincado
 ACABADO pintado
 COLOR efecto cor-ten o carta RAL
 COLOC. anclado con tornillos /

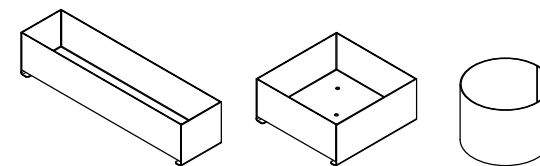
MATERIAL zinc plated steel
 FINISH coated finish
 COLOUR cor-ten effect or RAL chart
 FIXING anchored with screws /

PESO patas regulables
 rectangular: 192 kg / cuadrada: 175 kg / circular: 120 kg

WEIGHT adjustable feet
 rectangular: 192 kg / square: 175 kg / circular: 120 kg

CAPACIDAD rectangular: 380 L / cuadrada: 380 L / circular: 280 L

CAPACITY rectangular: 380 L / square: 380 L / circular: 280 L

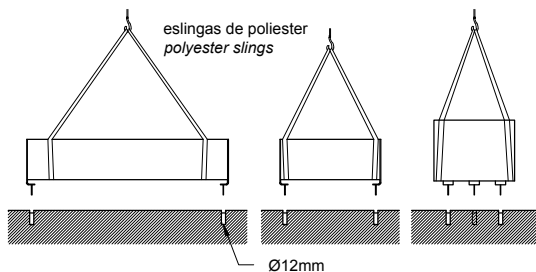


Update 03/03/2020
 Cotas / Sizes cm

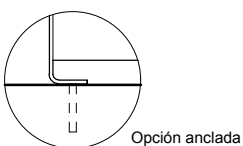
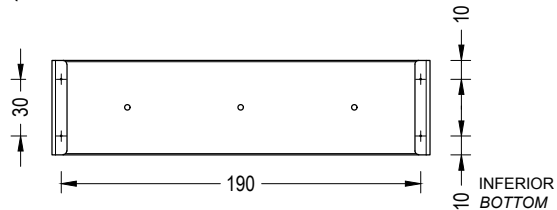
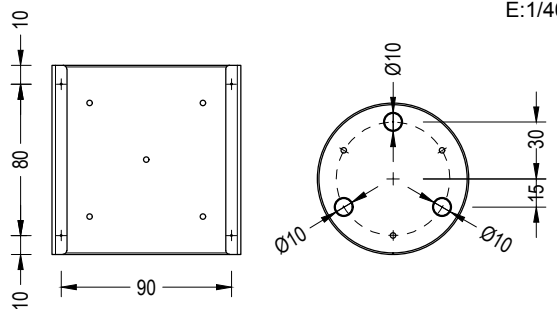
INSTALACIÓN / INSTALLATION

E:1/75

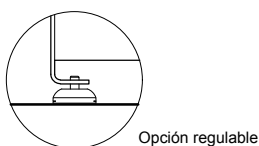
elevación / hoisting
 P = 192 kg / 175 kg / 120 kg



E:1/40



Opción anclada



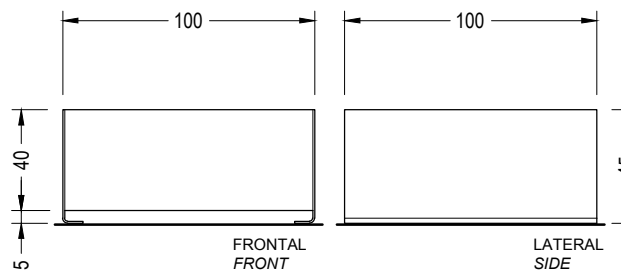
Opción regulable

rosacar 4 / 3 tornillos a fondo (Din 913 M8 x 140 mm)
 taladrar el pavimento y rellenar de resina o mortero rico
 tightly screw 4 / 3 stud bolts (Din 913 M8 x 140 mm)
 drill the pavement fill with resin or fat mortar

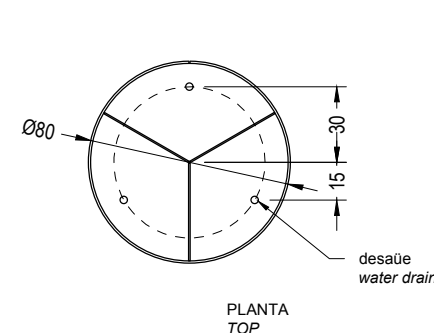
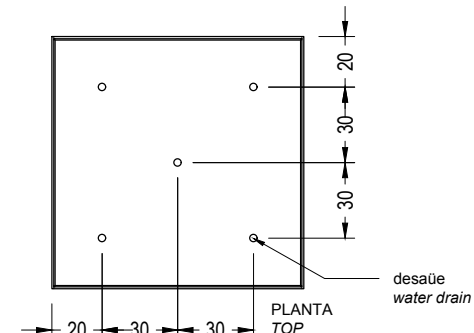
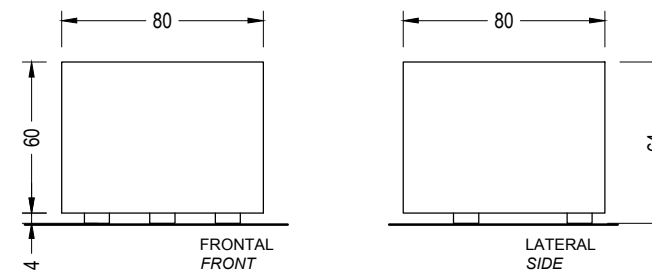
GEOMETRÍA / GEOMETRY

E:1/30

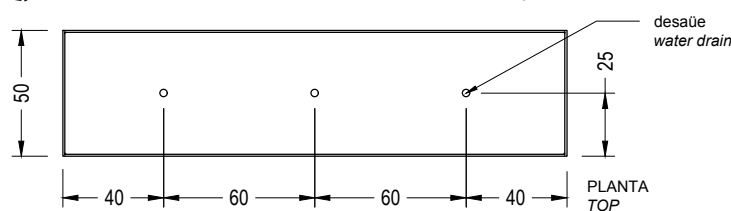
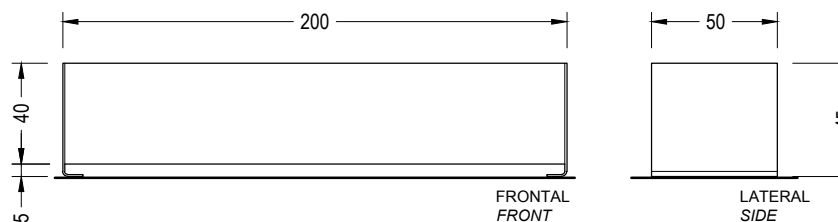
BAND PLANTER square



BAND PLANTER circular



BAND PLANTER rectangular



CARACTERÍSTICAS / CHARACTERISTICS

MATERIAL *acero zincado*
 ACABADO *pintado*
 COLOR *efecto cor-ten o carta RAL*
 COLOC. *empotrado en pavimento*

MATERIAL *zinc plated steel*
 FINISH *coated finish*
 COLOUR *cor-ten effect or RAL chart*
 FIXING *paving recessed*

PESO **17 kg**

WEIGHT **17 kg**



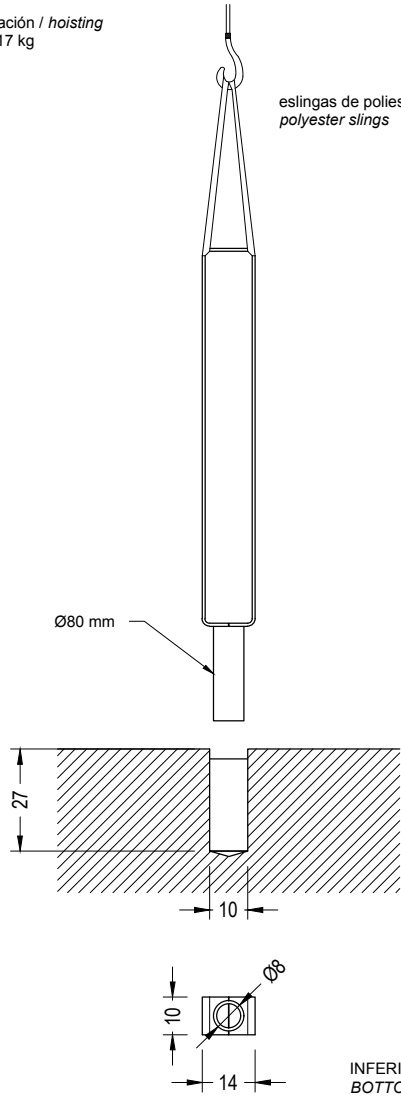
Update 21/07/2020
 Cotas / Sizes cm

INSTALACIÓN / INSTALLATION

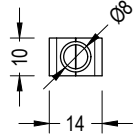
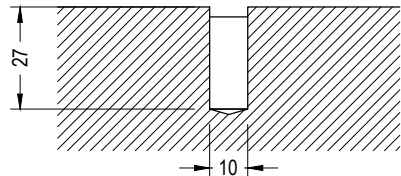
E:1/20

elevación / hoisting
 P = 17 kg

eslingas de poliéster
 polyester slings



Ø80 mm



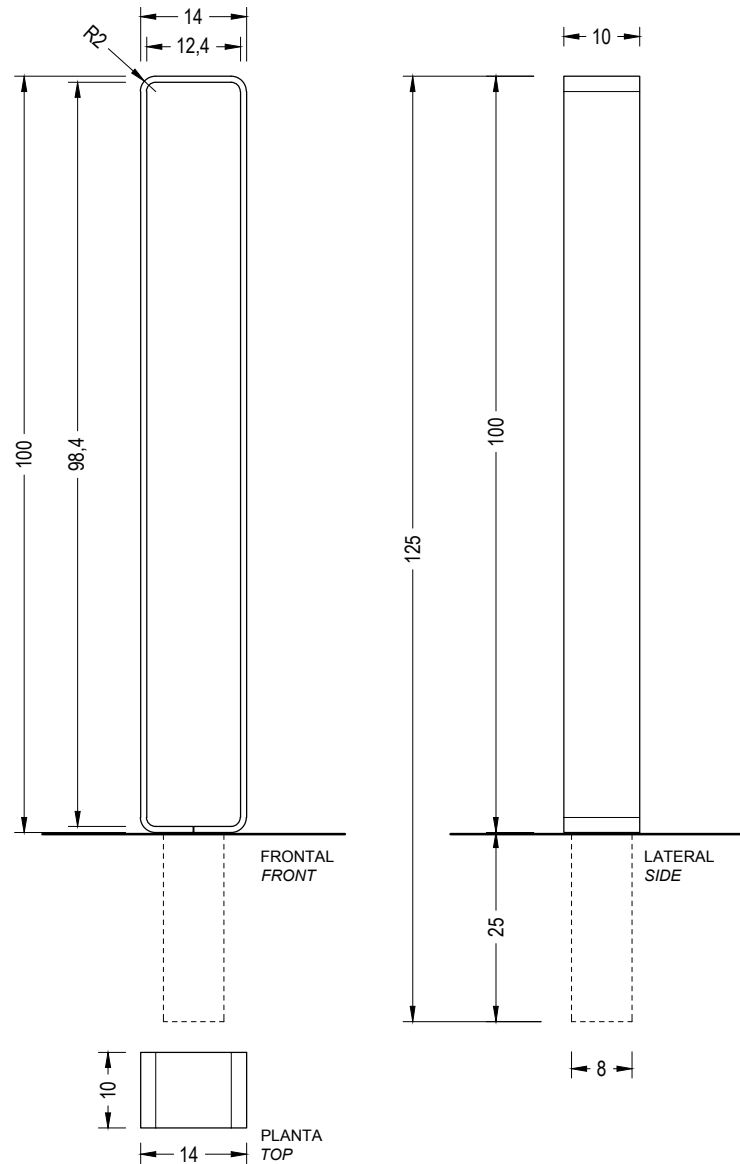
INFERIOR
 BOTTOM

taladrar el pavimento y rellenar de resina o mortero rico
 drill the pavement fill with resin or fat mortar

GEOMETRÍA / GEOMETRY

E:1/10

E:1/50

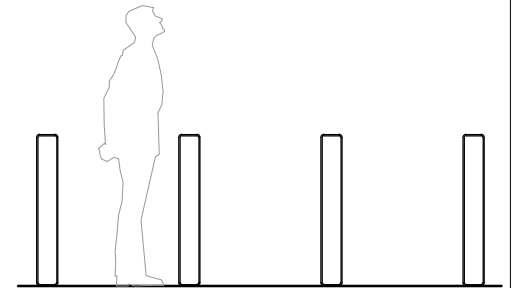


FRONTAL
 FRONT

LATERAL
 SIDE

PLANTA
 TOP

Límite / Boundary



Aparcabicicletas / Bike racks

