

Icaria est une jardinière en un seul bloc, en béton, qui se distingue par sa grande contenance, qui permet d'y planter des arbres ou des arbustes d'envergure moyenne. La texture de ses quatre côtés s'agrémente d'un subtil bas-relief composé de lignes verticales s'inscrivant dans un panneau classique et intemporel. Son fonctionnalisme, sa résistance élevée et une économie de moyens judicieuse ont fait de cette jardinière toute simple l'un des doyens de la collection d'*Escofet*.

Béton | 📏 116 cm | ⚖️ 925 kg | 🗑️ 750 L

🔄 Update 04.08.2020



Origine

Icaria a été conçue par l'architecte Esteve Bonell avec *Escofet* en 1991 dans le cadre de l'aménagement du passage intérieur d'accès d'un groupe de logements de la Villa Olímpica de Barcelone.

Fonctionnalité

Sa géométrie cubique lui confère une grande résistance structurelle, permettant de la transporter, y compris pleine de terre, sans que les plantes en souffrent.

Matériel

Corps en une seule matière, le béton armé, avec de l'acier inoxydable. Finitions décapées et hydrofuges. Disponible dans les coloris du nuancier standard *Escofet*.

Installation

Elle repose au sol sur quatre pieds intégrés au volume de béton; aucune fixation n'est nécessaire.

ICARIA



Escofet®



1. Jardinière

Icaria

Dimensions 116 x 116 x 90 cm

Poids 925 kg

Capacité 750 L

1.1 Caractéristiques générales

Matériel Béton armé **Pose** Simplement appuyée

Finition Sablé et hydrofugé

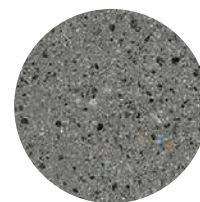
Couleurs



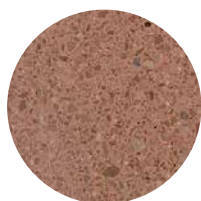
GR. Gris



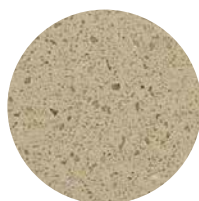
BL. Blanc



CA. Gris CA



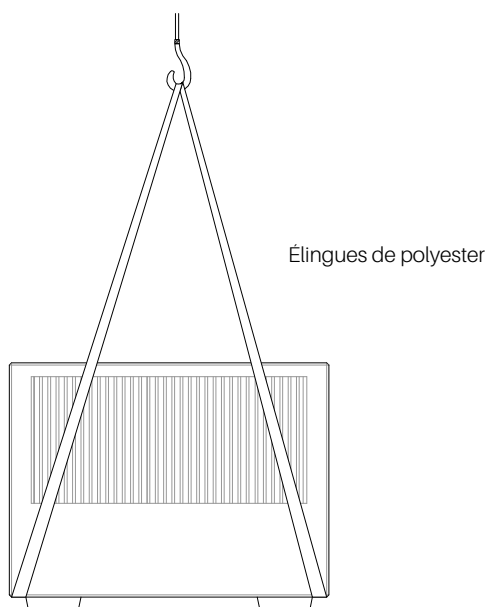
RA. Rouge



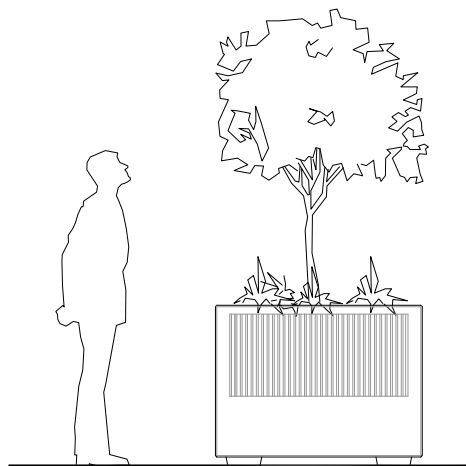
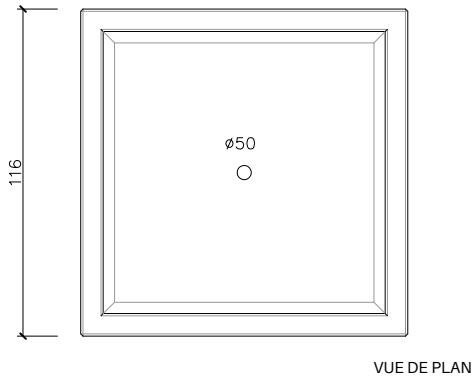
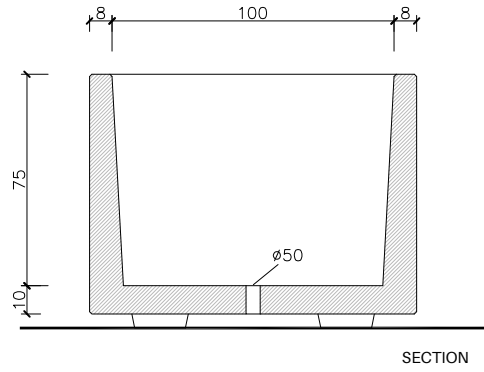
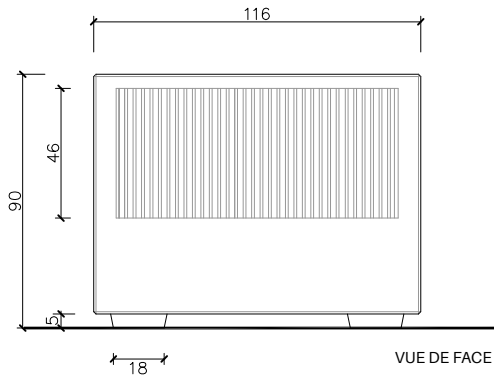
BG. Beige

1.2 Système de pose

Élévation
(P= 925 kg)



Icaria





Garantie

5 années sur tous les composants.

Les noms, marques et modèles industriels des produits ont été déposés au registre correspondant. Les informations techniques de ce document peuvent être modifiées sans préavis.

Escofet 1886 S.A
Siège et production

Montserrat, 162
E 08760 Martorell
Barcelona - España
T. 0034 937 737 150
F. 0034 937 737 151

info@escofet.com
www.escofet.com



GA-2005/0072 SST-0090/2010 ER-0403/2016