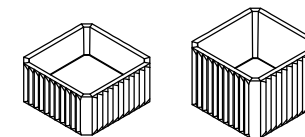


# CARACTERÍSTICAS / CHARACTERISTICS

MATERIAL hormigón  
 COLOR carta de colores estándar  
 ACABADO decapado e hidrofugado  
 COLOC. apoyado sin anclaje  
 CAPACID. 560 L / 950 L  
 PESO 870 kg / 1180 kg

MATERIAL concrete  
 COLOUR standard colour chart  
 FINISH etched and waterproofed  
 FIXING free-standing  
 CAPACITY 560 L / 950 L  
 WEIGHT 870 kg / 1180 kg

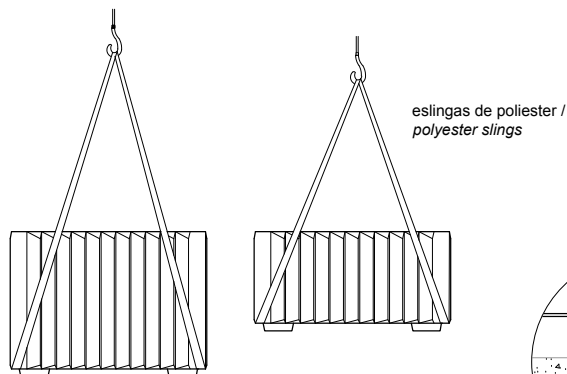


Update 19/06/2020  
 Cotas / Sizes cm

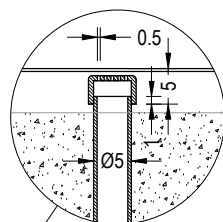
## INSTALACIÓN / INSTALLATION

elevación / hoisting  
 P = 870 kg / 1180 kg

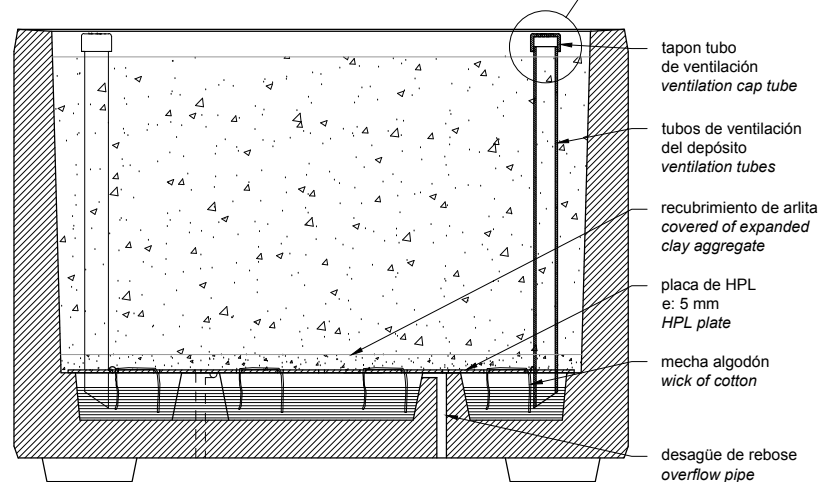
elevación con tierra / weight with soil  
 P = 1822 kg / 2795 kg



eslingas de poliéster / polyester slings



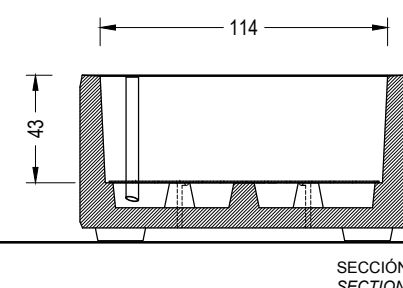
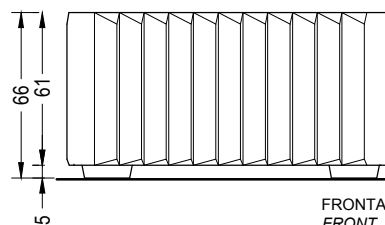
### SISTEMA DE RIEGO POR CAPILARIDAD CAPILLARITY IRRIGATION SYSTEM



## GEOMETRÍA / GEOMETRY

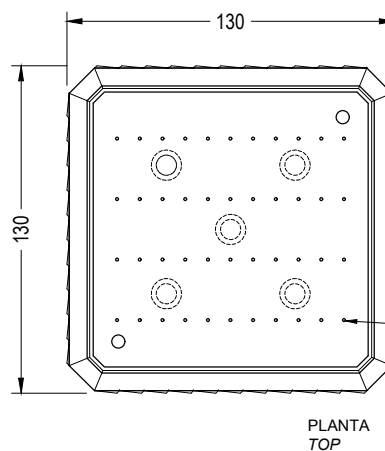
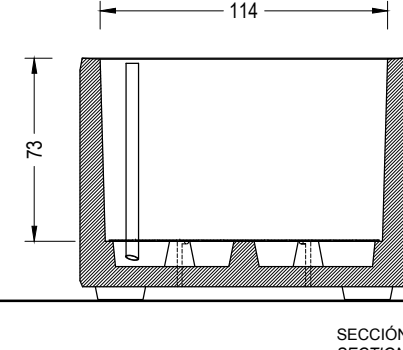
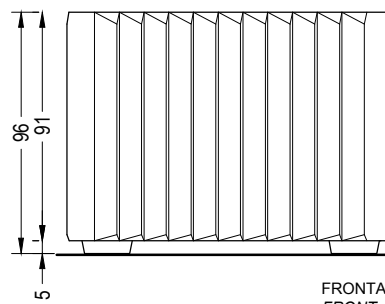
E:1/50

### HIDROJARDINERA 560L



E:1/30

### HIDROJARDINERA 950L



placa de riego por capilaridad / plate of irrigation by capillarity