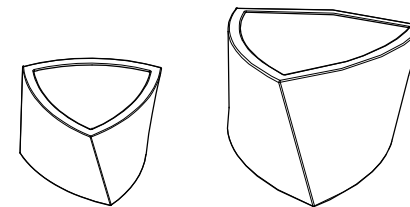


CARACTERÍSTICAS / CHARACTERISTICS

MATERIAL hormigón
 COLOR carta de colores estándar
 ACABADO decapado e hidrofugado
 CAPACIDAD 467 L / 120 L
 COLOC. apoyado sin anclaje
 PESO 780 kg / 525 kg

MATERIAL concrete
 COLOUR standard colour chart
 FINISH etched and waterproofed
 CAPACITY 467 L / 120 L
 FIXING free-standing
 WEIGHT 780 kg / 525 kg



Update 04/12/2019
 Cotas / Sizes cm

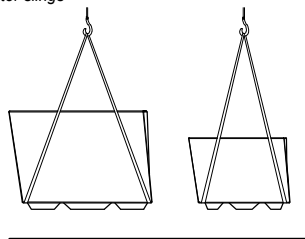
INSTALACIÓN / INSTALLATION

GEOMETRÍA / GEOMETRY

elevación / hoisting
 P = 780 kg / 525 kg

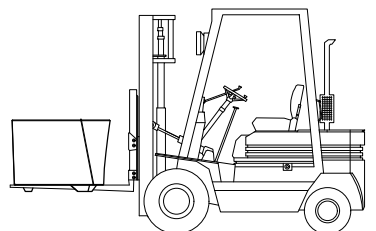
elevación con tierra / weight with soil
 P = 1574 kg / 729 kg

elevación con eslingas de poliéster / hoisting with polyester slings

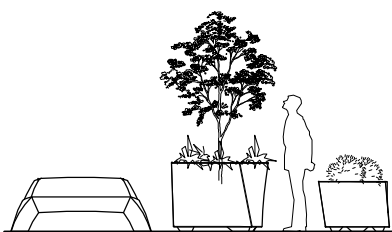


jardinera apoyada sin anclajes / free-standing planter

descarga con carretilla elevadora
 unloading by fork-lift

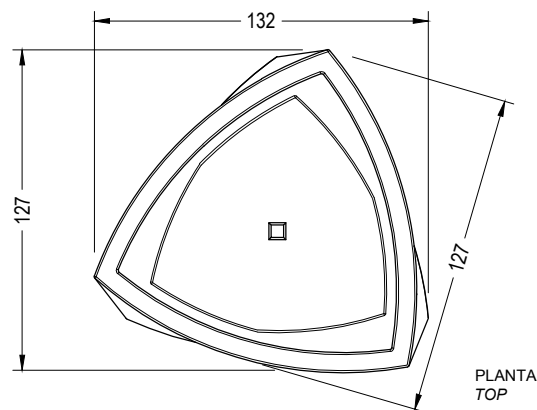
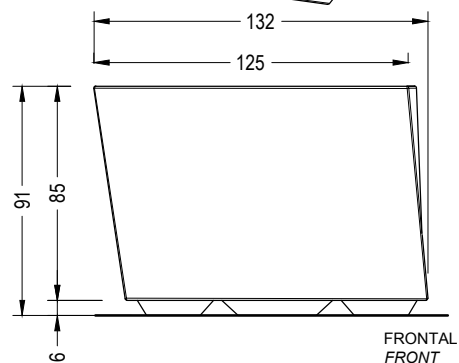
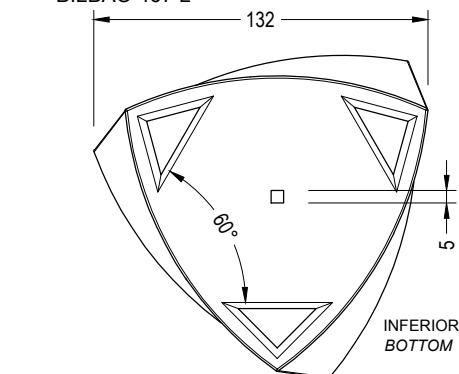


banco y jardineras BILBAO / BILBAO bench and planters

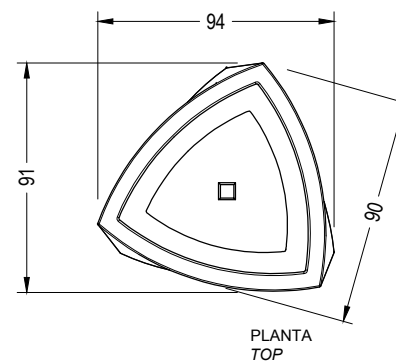
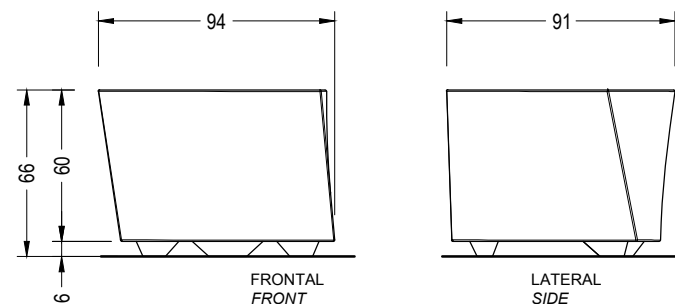
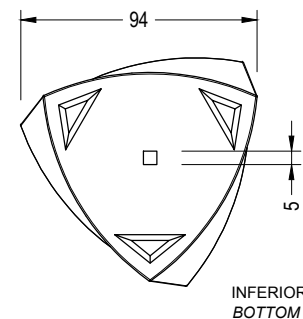


E:1/70

BILBAO 467 L



BILBAO 120 L



E:1/30