

# CARACTERISTICAS

MATERIAL	hormigón armado	MATERIAL	reinforced cast stone
COLOR	carta colores estándar	COLOUR	Standard color chart
ACABADO	decapado e hidrofugado	FINISH	acid-etched and waterproofed
COLOCACION	simplemente apoyado	FIXING	free-standing
PESO	1042 kg	WEIGHT	1042 kg
CAPACIDAD	2000 litros	CAPACITY	2000 litres

DISEÑO / DESIGN Manuel Rulsánchez Arquitectes



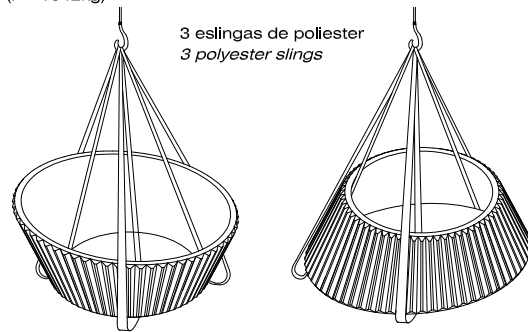
LENA®

## SISTEMA DE COLOCACION

## GEOMETRIA

ESCALA 0 CM 100 CM

elevación / hoisting  
(P= 1042kg)

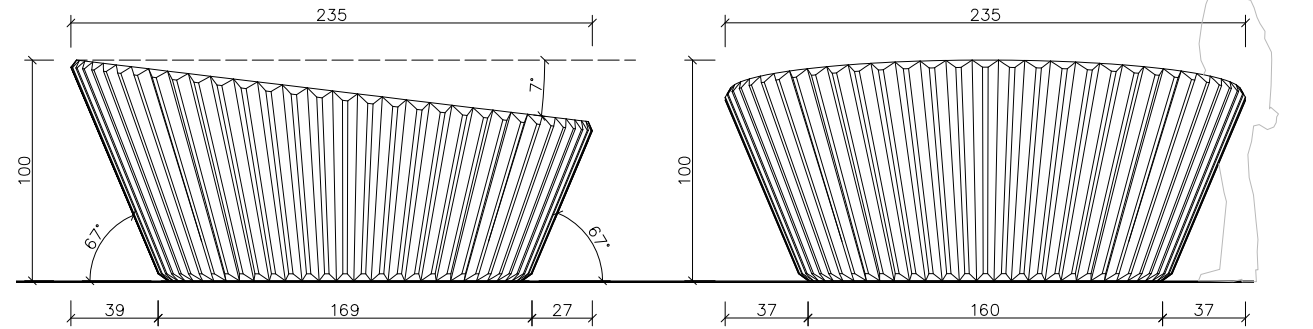


LENA open

LENA close

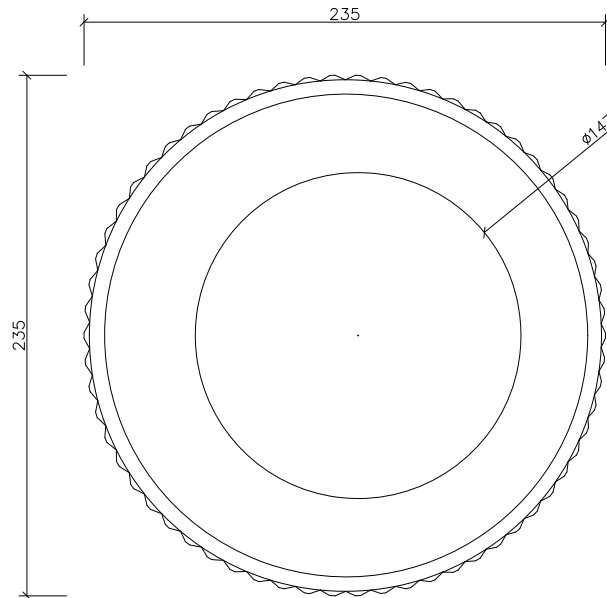


LENA open

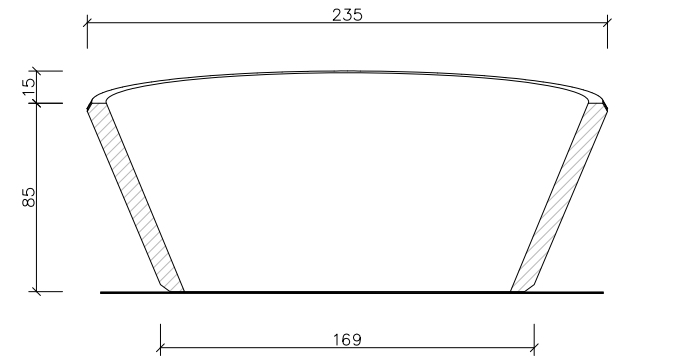


FRONTAL

LATERAL



PLANTA



SECCION