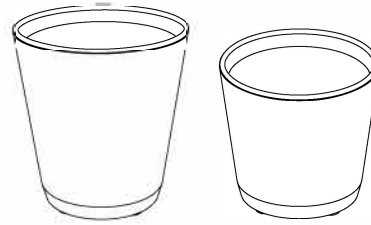


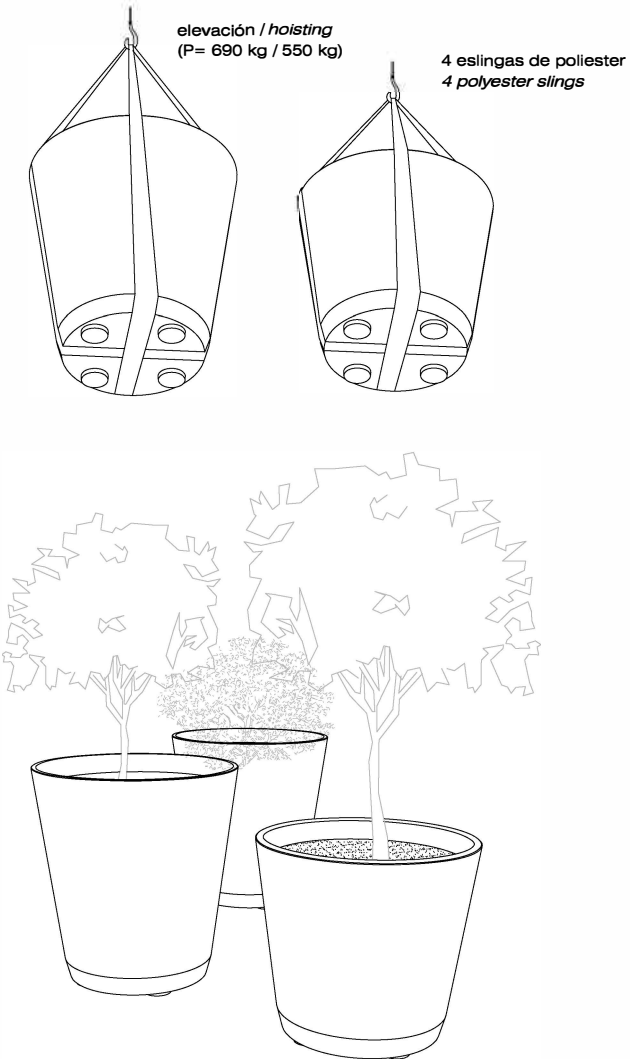
CARACTERISTICAS

MATERIAL	hormigón	MATERIAL	concrete
COLOR	carta de colores estándar	COLOUR	standard colour chart
ACABADO	decapado e hidrofugado	FINISH	etched and waterproofed
COLOCACION	simplemente apoyado	FIXING	free-standing
PESO	690 kg / 550 kg	WEIGHT	690 kg / 550 kg
CAPACIDAD	620 litros / 450 litros	CAPACITY	620 litres / 450 litres

DISEÑO / DESIGN Escofet_lab



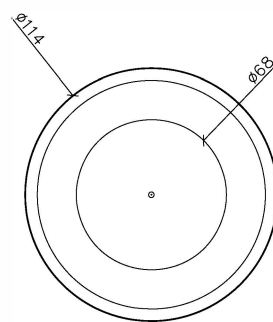
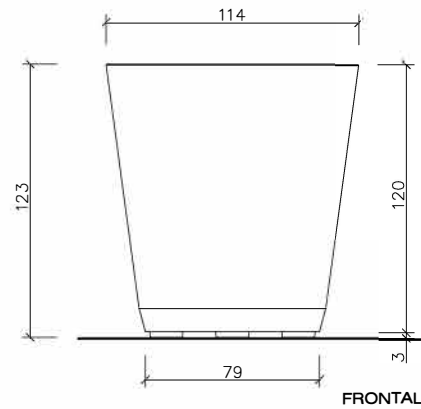
SISTEMA DE COLOCACION



GEOMETRIA

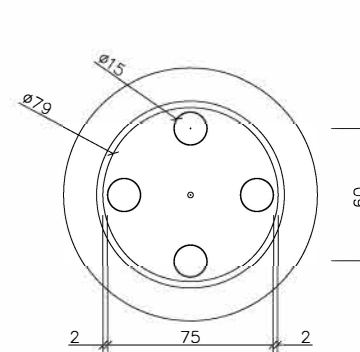
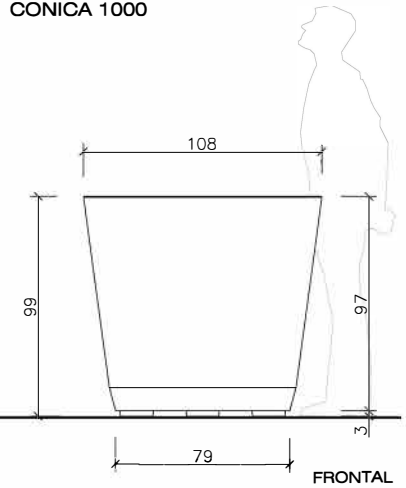
ESCALA 0 CM 100 CM

CONICA 1200

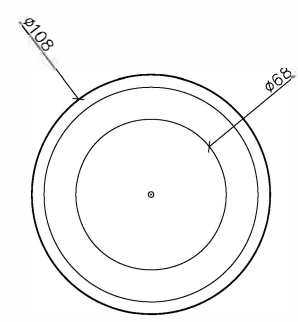


PLANTA

CONICA 1000



INFERIOR



PLANTA