






Binaria es una pieza híbrida compuesta por una jardinera de gran volumen y un banco adyacente. Gracias a esta fusión de elementos la jardinera *Binaria* mezcla en un solo elemento naturaleza, personas y materia.

Hormigón |  220 cm |  2230 kg |  2450 L |  |  4

 Update 04.08.2020



Origen

Una pequeña isla en la plaza del ayuntamiento del municipio Chiva para náufragos cosmopolitas, ávidos de un descanso a la sombra de un árbol... o simplemente de una buena conversación.

Polivalente

Doble función en una sola pieza, una jardinera de gran volumen y un banco con respaldo de 2m. para entornos abiertos en el que crear espacios verdes y de confort.

Material

Hormigón moldeado, acabado decapado y color carta estándar catálogo Escofet. Revestimiento interior de impermeabilización, transpirable y flexible.

Instalación

Autoestable y directamente apoyada sobre pavimento. Para facilitar su instalación está provista de paso de eslingas.



BINARIA



Escofet®

1. Jardinera

Binaria	
Dimensiones	87x220 x219 cm
Peso	2230 kg
Capacidad	2450 L

1.1 Características generales

Material	Hormigón armado	Colocación	Simplemente apoyado
Acabado	Decapado e hidrofugado		
Impermeabilización	Revestimiento interior transpirable y flexible		

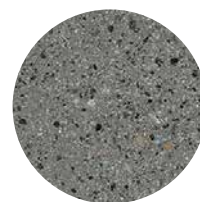
Colores



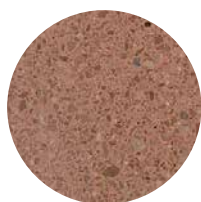
GR. Gris



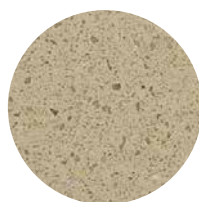
BL. Blanco



CA. Gris CA

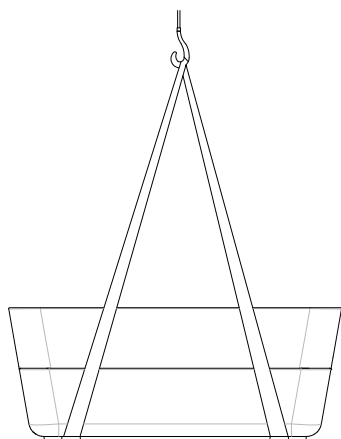


RA. Rojo

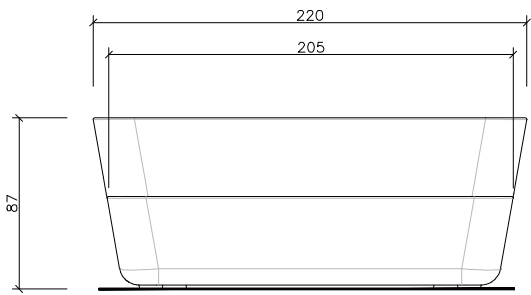


BG. Beige

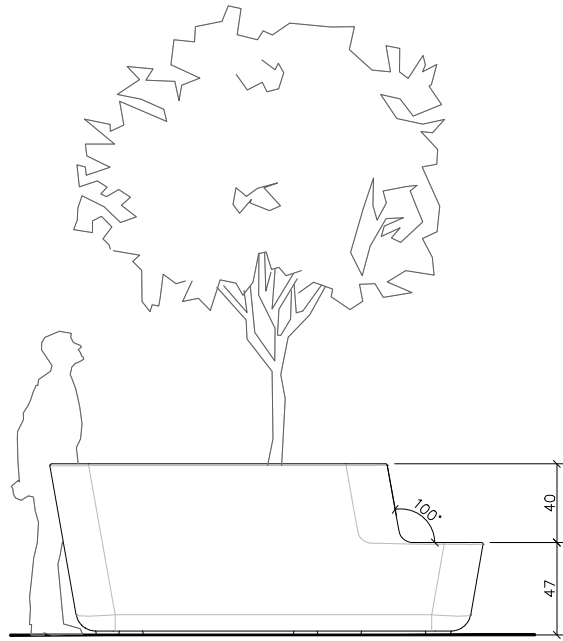
1.2 Sistema de colocación

Elevación
(P=2230 Kg)

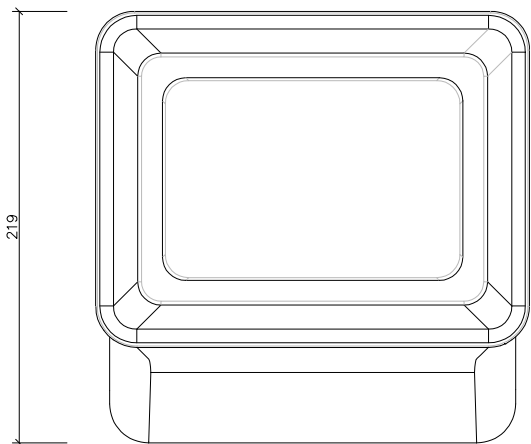
Binaria



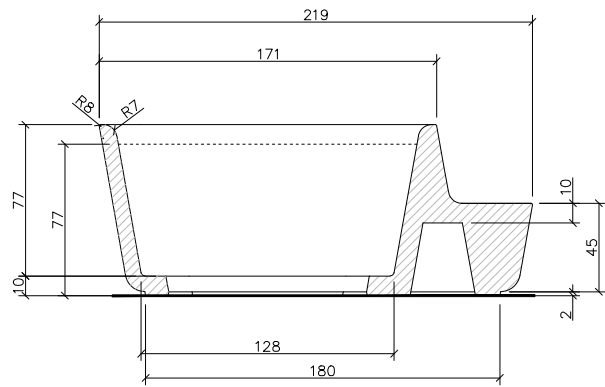
FRONTAL



LATERAL



PLANTA



SECCIÓN



Garantía

5 años en los elementos de hormigón.

Los nombres, marcas y modelos industriales de los productos han sido depositados en los registros correspondientes. La información técnica facilitada por Escofet sobre sus productos puede sufrir modificación sin previo aviso.

Escofet 1886 S.A
Oficina central y producción

Montserrat, 162
E 08760 Martorell
Barcelona - España
T. 0034 937 737 150
F. 0034 937 737 151

info@escofet.com
www.escofet.com



GA-2005/0072 SST-0090/2010 ER-0403/2016