

*Esfera* es una colección de jardineras de grandes dimensiones diseñada para alojar árboles o arbustos de gran porte en el espacio público. Sus forma esférica permite crear configuraciones dinámicas, fluidas y orgánicas que nos evoca la agrupación de semillas o racimos de frutos tan presentes en la naturaleza. Las posibilidades de encadenamiento facilitan una gran versatilidad de ordenación, con formas y dimensiones variables.

Hormigón | Ø 200 cm/máx. | ⚖ 2214 kg | 🪴 2455 L | 💧

🔄 Update 04.08.2020



**Origen**

Una pequeña isla en la plaza del ayuntamiento del municipio Chiva para náufragos cosmopolitas, ávidos de un descanso a la sombra de un árbol... o simplemente de una buena conversación.

**Modulable**

Los modelos de 1,60m y 2m de diámetro, se caracterizan por los laterales facetados que permite combinar adosando las jardineras entre si y generar alineaciones, islas o límites vegetales según las necesidades del proyecto.

**Versátil**

El facetado en los laterales de las jardineras posibilita la colocación de las jardineras contra muros o esquinas.

**Material**

Hormigón moldeado y armado con acero inoxidable, acabado decapado y color carta estándar catálogo Escofet. Revestimiento interior de impermeabilización, transpirable y flexible.

**Instalación**

Autoestable no precisa de anclaje para su instalación. El drenaje se produce por el fondo abierto de las esferas y la junta libre en su zona de apoyo.



ESFERA



Escofet®

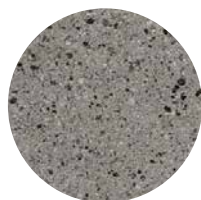
# 1. Jardinera

Esfera		Grande - 2455 L	Pequeña - 1245 L
Dimensiones		ø200 x 145 cm	ø160 x 133 cm
Peso	fondo abierto	2214 kg	1620 kg
	fondo cerrado	2476 kg	1692 kg
Capacidad		2455 L	1240 L

## 1.1 Características generales

<b>Material</b>	Hormigón armado	<b>Colocación</b>	Simplemente apoyado
<b>Acabado</b>	Decapado e hidrofugado		
<b>Impermeabilización</b>	Revestimiento interior transpirable y flexible		

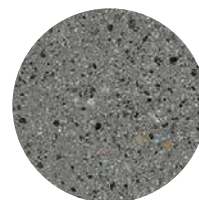
## Colores



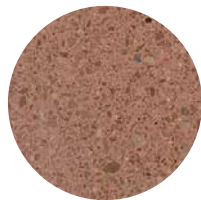
**GR.** Gris



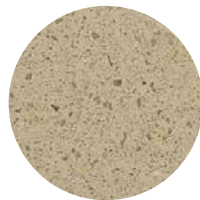
**BL.** Blanco



**CA.** Gris CA



**RA.** Rojo

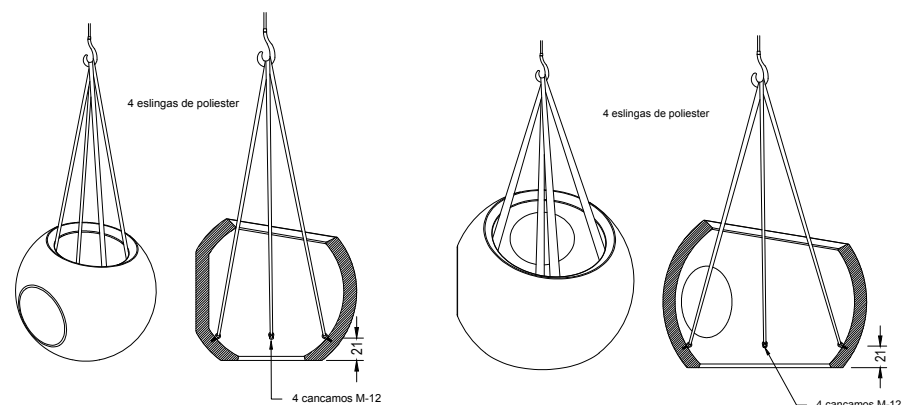


**BG.** Beige

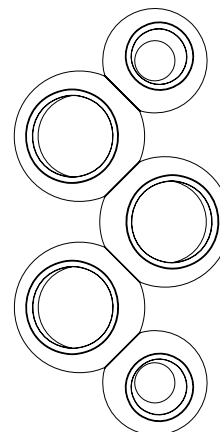
## 1.2 Sistema de colocación

### Elevación

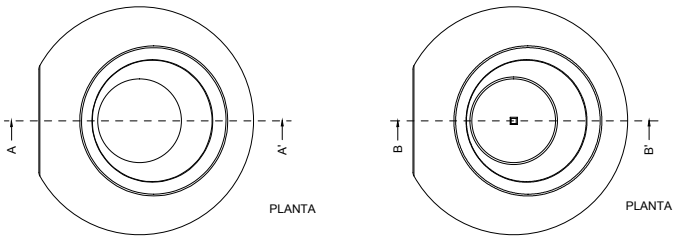
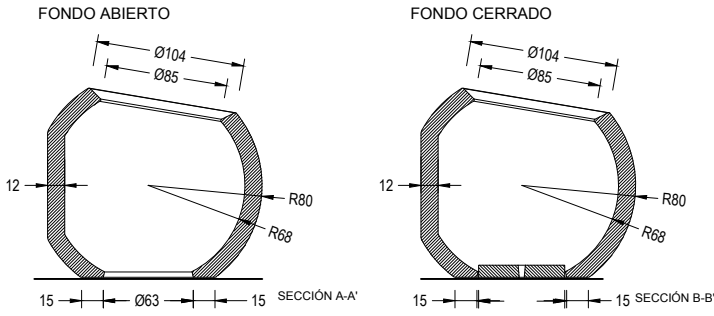
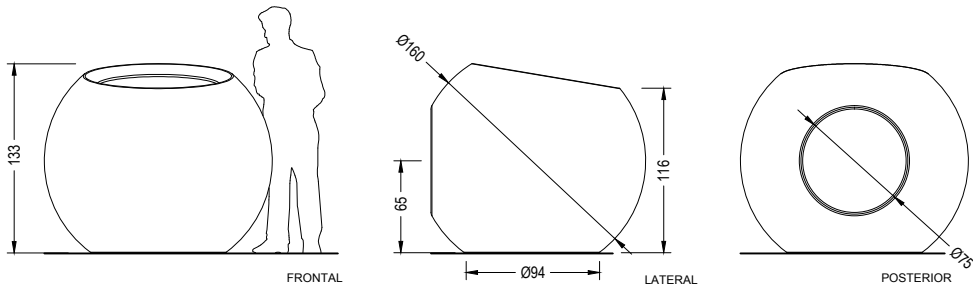
(P=1620 kg / 1692 kg / 2212 kg / 2476 kg)



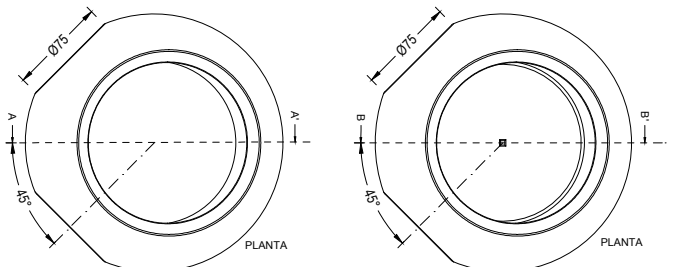
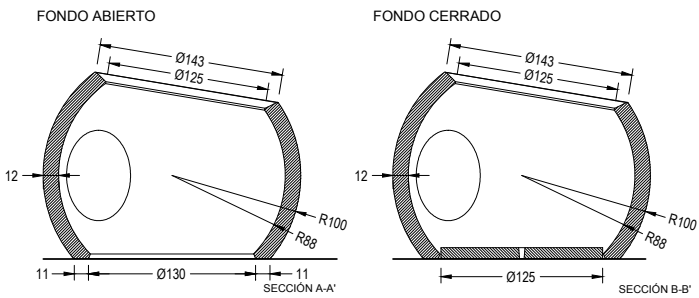
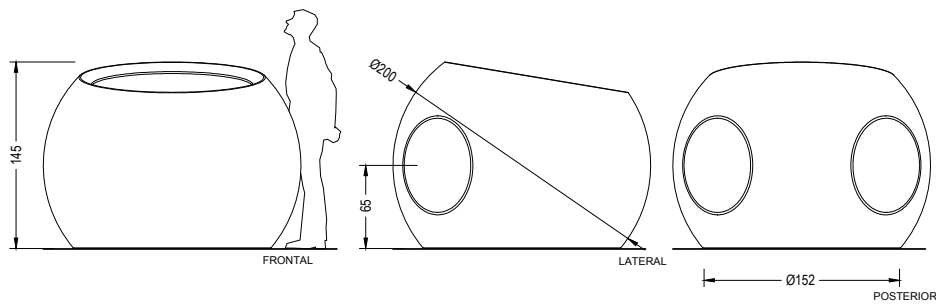
Ejemplo de agregaciones



**Esfera Pequeña**



**Esfera Grande**





### Garantía

5 años en los elementos de hormigón.

Los nombres, marcas y modelos industriales de los productos han sido depositados en los registros correspondientes. La información técnica facilitada por Escofet sobre sus productos puede sufrir modificación sin previo aviso.

Escofet 1886 S.A  
Oficina central y producción

Montserrat, 162  
E 08760 Martorell  
Barcelona - España  
T. 0034 937 737 150  
F. 0034 937 737 151

info@escofet.com  
www.escofet.com



GA-2005/0072 SST-0090/2010 ER-0403/2016