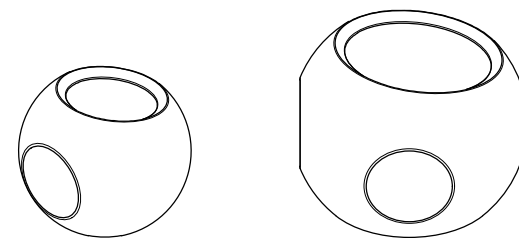


# CARACTERÍSTICAS / CHARACTERISTICS

**MATERIAL** hormigón  
**COLOR** carta de colores estándar  
**ACABADO** decapado e hidrofugado  
**COLOC.** simplemente apoyado  
**PESO** 1620 kg / 2212 kg  
 1692 kg / 2476 kg  
**CAPACIDAD** 1240 litros / 2455 litros

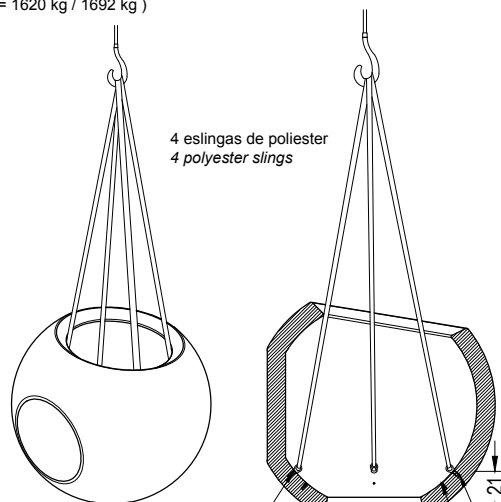
**MATERIAL** cast stone  
**COLOUR** standard colour chart  
**FINISH** etched and waterproofed  
**FIXING** free-standing  
**WEIGHT** 1620 kg / 2212 kg  
 1692 kg / 2476 kg  
**CAPACITY** 1240 litros / 2455 liters



Update 28/10/2020  
 Cotas / Sizes cm

## INSTALACIÓN / INSTALLATION

elevación / hoisting  
 (P = 1620 kg / 1692 kg)



4 eslingas de poliéster  
 4 polyester slings

4 cáncamos móviles M-16,  
 no incluidos en precio del producto  
 4 mobile eyebolts M-16,  
 not included in the product price

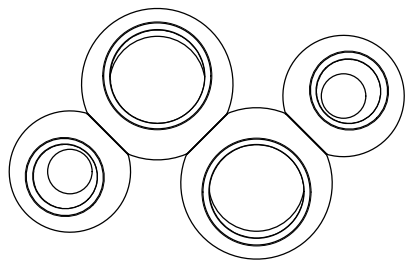
Elemento apoyado sin anclaje  
 Free-standing element

4 casquillos M-12 fijación de tapa  
 4 sleeves M-12 for lid fixing

4 casquillos M-16 para elevación  
 4 sleeve M-16 for elevation

E:1/50

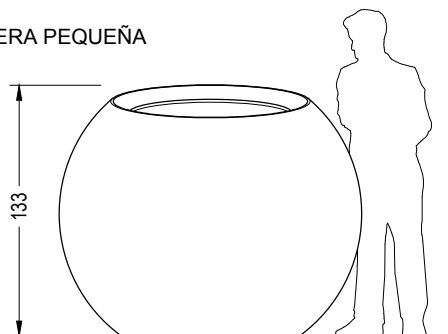
EJEMPLO DE AGREGACIÓN /  
 AGGREGATION EXAMPLE



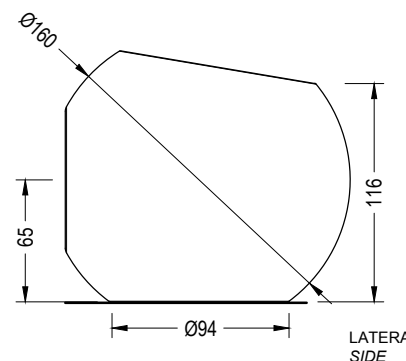
E:1/100

## GEOMETRÍA / GEOMETRY

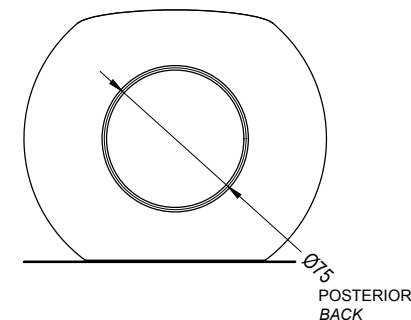
ESFERA PEQUEÑA



FRONTAL  
 FRONT



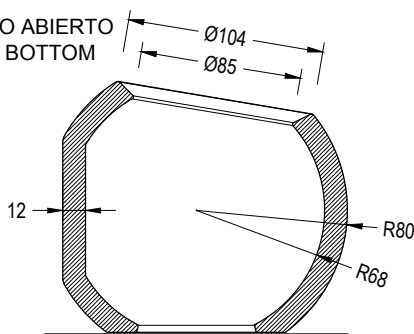
LATERAL  
 SIDE



POSTERIOR  
 BACK

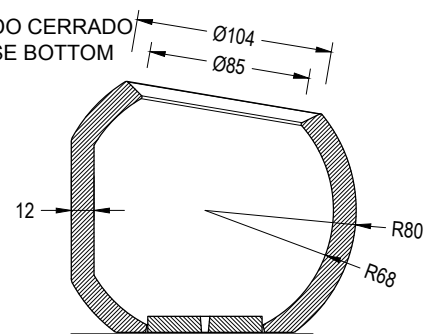
E:1/40

FONDO ABIERTO  
 OPEN BOTTOM

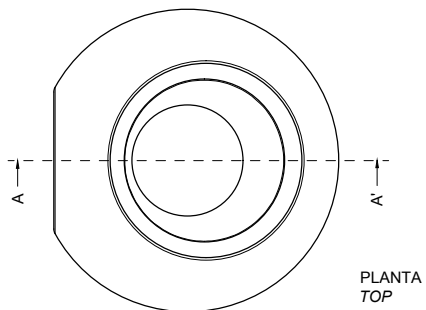


SECCIÓN A-A'  
 SECTION A-A'

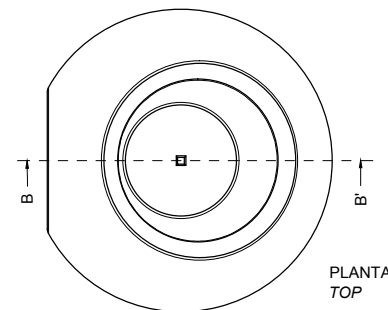
FONDO CERRADO  
 CLOSE BOTTOM



SECCIÓN B-B'  
 SECTION B-B'



PLANTA  
 TOP

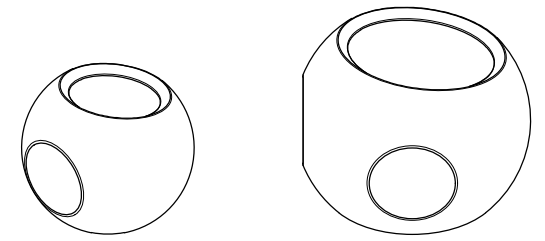


PLANTA  
 TOP

**CARACTERÍSTICAS / CHARACTERISTICS**

**MATERIAL** hormigón  
**COLOR** carta de colores estándar  
**ACABADO** decapado e hidrofugado  
**COLOC.** simplemente apoyado  
**PESO** 1620 kg / 2212 kg  
 1692 kg / 2476 kg  
**CAPACIDAD** 1240 litros / 2455 litros

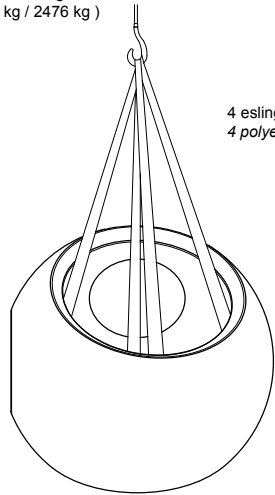
**MATERIAL** cast stone  
**COLOUR** standard colour chart  
**FINISH** etched and waterproofed  
**FIXING** free-standing  
**WEIGHT** 1620 kg / 2212 kg  
 1692 kg / 2476 kg  
**CAPACITY** 1240 litros / 2455 liters



Update 28/10/2020  
 Cotas / Sizes cm

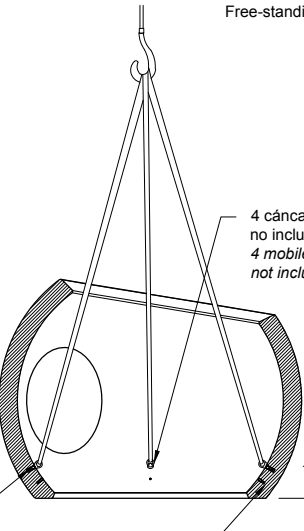
**INSTALACIÓN / INSTALATION**

elevación / hoisting  
 (P = 2212 kg / 2476 kg)



4 eslingas de poliéster  
 4 polyester slings

Elemento apoyado sin anclaje  
 Free-standing element



4 cáncamos móviles M-16,  
 no incluidos en precio del producto  
 4 mobile eyebolts M-16,  
 not included in the product price

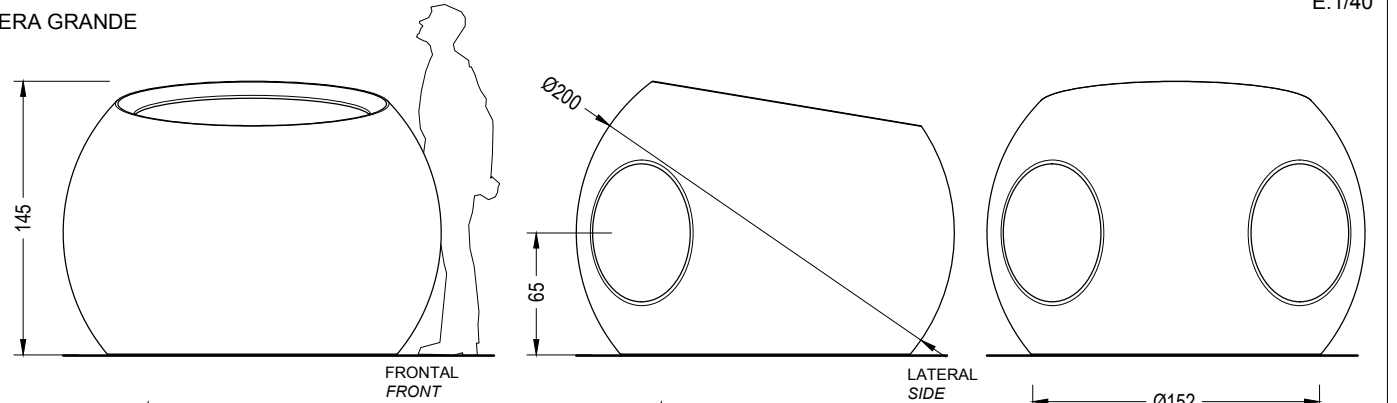
4 casquillos M-16 para elevación  
 4 sleeves M-16 for elevation

4 casquillos M-12 para fijación de tapa  
 4 sleeves M-12 for lid fixing

E:1/50

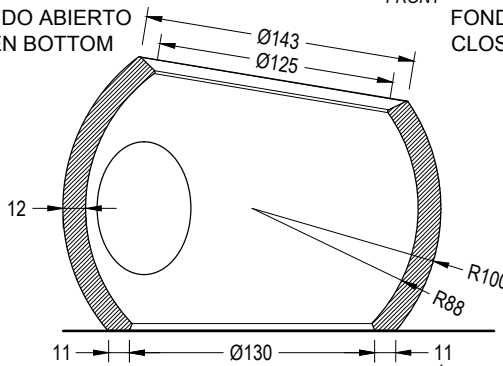
**GEOMETRÍA / GEOMETRY**

ESFERA GRANDE



E:1/40

FONDO ABIERTO  
 OPEN BOTTOM



FONDO CERRADO  
 CLOSE BOTTOM

